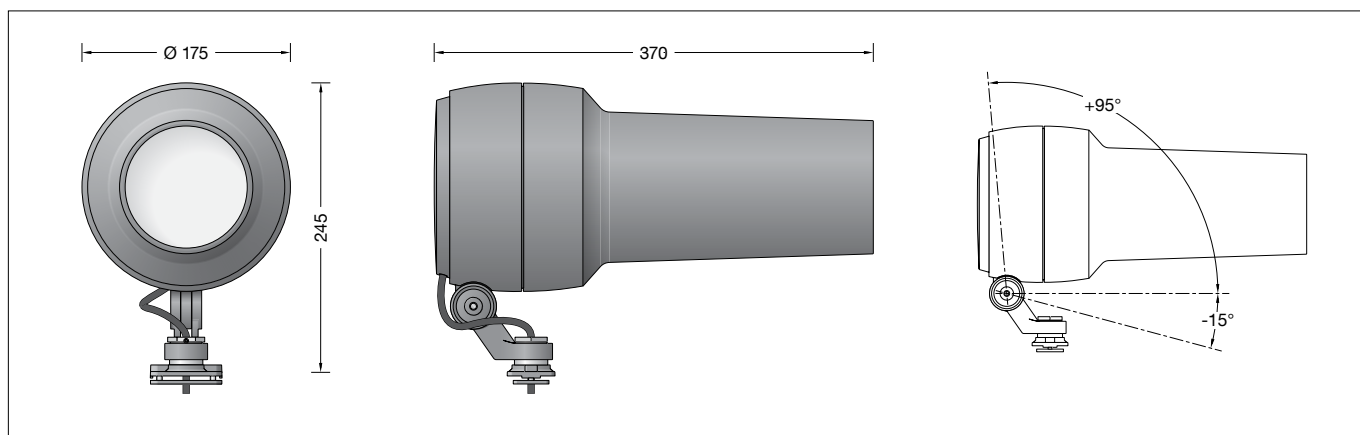


BEGA**84 986**

Gobo-Scheinwerfer
Gobo floodlight
Projecteurs Gobo



IP 65



Gebrauchsanweisung

Anwendung

Scheinwerfer zur Projektion von Gobo-Motiven.
Für die Montage an BEGA Profilmaste mit Profillinne.
Passend für Gobo-Motive in Größe M nach Rosco-Tabelle.

Produktbeschreibung

Leuchte besteht aus Aluminiumguss, Aluminium und Edelstahl
Beschichtungstechnologie BEGA Unidure®
Sicherheitsglas klar
Silikondichtung
Projektorobjektiv mit einstellbaren Glaslinsen
Passend für Gobos mit einem Außendurchmesser von 66 mm, einem maximalen Bilddurchmesser von 48 mm und einer Materialstärke von max. 1 mm
Drehbereich des Scheinwerfers 350°
Schwenkbereich -15°/+95°
Anschlussleitung X05BQ-F 5 G 1 mm²
Leitungslänge 1 m
BEGA Ultimate Driver®
Erfüllt Flicker-Anforderungen gemäß IEEE 1789, DIN IEC/TR 63158, DIN IEC/TR 61547-1
LED-Netzteil
220-240 V ~ 0/50-60 Hz
DC 176-264 V
DALI-steuerbar
Anzahl der DALI-Adressen: 1
Zwischen Netz- und Steuerleitungen ist eine Basisisolierung vorhanden
BEGA Thermal Control®
Temporäre thermische Regulierung der Leuchtenleistung zum Schutz temperatur-empfindlicher Bauteile, ohne die Leuchte abzuschalten
Schutzklasse I
Schutzart IP 65
Staubdicht und Schutz gegen Strahlwasser
Schlagfestigkeit IK04
Schutz gegen mechanische Schläge < 0,5 Joule
⚡¹⁰ – Sicherheitszeichen
CE – Konformitätszeichen
Windangriffsfläche: 0,06 m²
Gewicht: 4,2 kg
Dieses Produkt enthält Lichtquellen der Energieeffizienzklasse(n) E

Instructions for use

Application

Floodlight for the projection of Gobo motifs.
For installation on BEGA profile poles with profile groove.
Suitable for Gobo motifs in accordance with size M in the Rosco table.

Product description

Luminaire made of aluminium alloy, aluminium and stainless steel
BEGA Unidure® coating technology
Clear safety glass
Silicone gasket
Projector lens with adjustable glass lenses.
Suitable for Gobos with an outer diameter of 66 mm, a max. image diameter of 48 mm and a material thickness of max. 1 mm
Rotation range of floodlight 350°
Swivel range -15°/+95°
Connecting cable X05BQ-F 5 G 1 mm²
Cable length 1 m
BEGA Ultimate Driver®
Complies with flicker requirements in accordance with IEEE 1789, DIN IEC/TR 63158, DIN IEC/TR 61547-1
LED power supply unit
220-240 V ~ 0/50-60 Hz
DC 176-264 V
DALI-controllable
Number of DALI addresses: 1
Basic insulation is provided between the mains and control cables
BEGA Thermal Control®
Temporary thermal regulation to protect temperature-sensitive components without switching off the luminaire
Safety class I
Protection class IP 65
Dust-tight and protection against water jets
Impact strength IK04
Protection against mechanical impacts < 0.5 joule
⚡¹⁰ – Safety mark
CE – Conformity mark
Wind catching area: 0.06 m²
Weight: 4.2 kg
This product contains light sources of energy efficiency class(es) E

Fiche d'utilisation

Utilisation

Projecteur pour la projection de motifs Gobo.
Pour installation sur des mâts profilés BEGA avec rainure.
Convient aux motifs Gobo dans les dimensions standard M du tableau Rosco.

Description du produit

Luminaire fabriqué en fonderie d'aluminium, aluminium et acier inoxydable
Technologie de revêtement BEGA Unidure®
Verre de sécurité clair
Joint silicone
Objectif de projecteur avec lentilles en verre réglables
Convient pour les Gobos d'un diamètre extérieur de 66 mm, diamètre maximal de l'image de 48 mm et épaisseur du matériau de 1 mm max.
Projecteur orientable sur 350°
Inclinaison -15°/+95°
Câble de raccordement X05BQ-F 5 G 1 mm²
Longueur de câble 1 m
BEGA Ultimate Driver®
Conforme aux exigences en matière de Flicker (scintillement) selon IEEE 1789, DIN IEC/TR 63158, DIN IEC/TR 61547-1
Bloc d'alimentation LED
220-240 V ~ 0/50-60 Hz
DC 176-264 V
pour pilotage DALI
Nombre d'adresses DALI : 1
Une isolation de base est prévue entre le câble de raccordement au réseau et le câble de commande
BEGA Thermal Control®
Régulation thermique temporaire de la puissance des luminaires pour protéger les composants sensibles à la température, sans pour autant éteindre les luminaires
Classe de protection I
Degré de protection IP 65
Étanche à la poussière et protégé contre les jets d'eau
Résistance aux chocs mécaniques IK04
Protection contre les chocs mécaniques < 0,5 joules
⚡¹⁰ – Sigle de sécurité
CE – Sigle de conformité
Prise au vent: 0,06 m²
Poids: 4,2 kg
Ce produit contient des sources lumineuses de classe d'efficacité énergétique E

Sicherheit

Für die Installation und für den Betrieb dieser Leuchte sind die nationalen Sicherheitsvorschriften zu beachten. Die Montage und Inbetriebnahme darf nur durch eine Elektrofachkraft erfolgen. Der Hersteller übernimmt keine Haftung für Schäden, die durch unsachgemäßen Einsatz oder Montage entstehen. Werden nachträglich Änderungen an der Leuchte vorgenommen, so gilt derjenige als Hersteller, der diese Änderungen vornimmt.

Überspannungsschutz

Die in der Leuchte verbauten elektronischen Komponenten sind nach DIN EN 61547 gegen Überspannung geschützt. Um einen zusätzlichen Schutz z. B. vor Transienten etc. zu erreichen, empfehlen wir separate Überspannungsschutzkomponenten. Sie finden diese auf unserer Website unter www.bega.com.

Den optimalen Schutz aller in den Leuchten verbauten elektronischen Komponenten erreichen Sie durch die Verwendung von prellfreien Schaltkontakten wie einem elektronischen Relais (solid-state-relais), z. B. BEGA 71 320.

Safety

The installation and operation of this luminaire are subject to national safety regulations. Installation and commissioning may only be carried out by a qualified electrician. The manufacturer accepts no liability for damage caused by improper use or installation. If subsequent modifications are made to the luminaire, the person responsible for these modifications shall be considered the manufacturer.

Overvoltage protection

The electronic components installed in the luminaire are protected against overvoltage in accordance with DIN EN 61547. To achieve an additional protection against e.g. transients, etc. we recommend separate overvoltage protection components. You can find them on our website at www.bega.com.

The ideal protection of all electronic components installed in the luminaires is achieved by using bounce-free switching contacts such as an electronic relay (solid-state relay), e.g. BEGA 71 320.

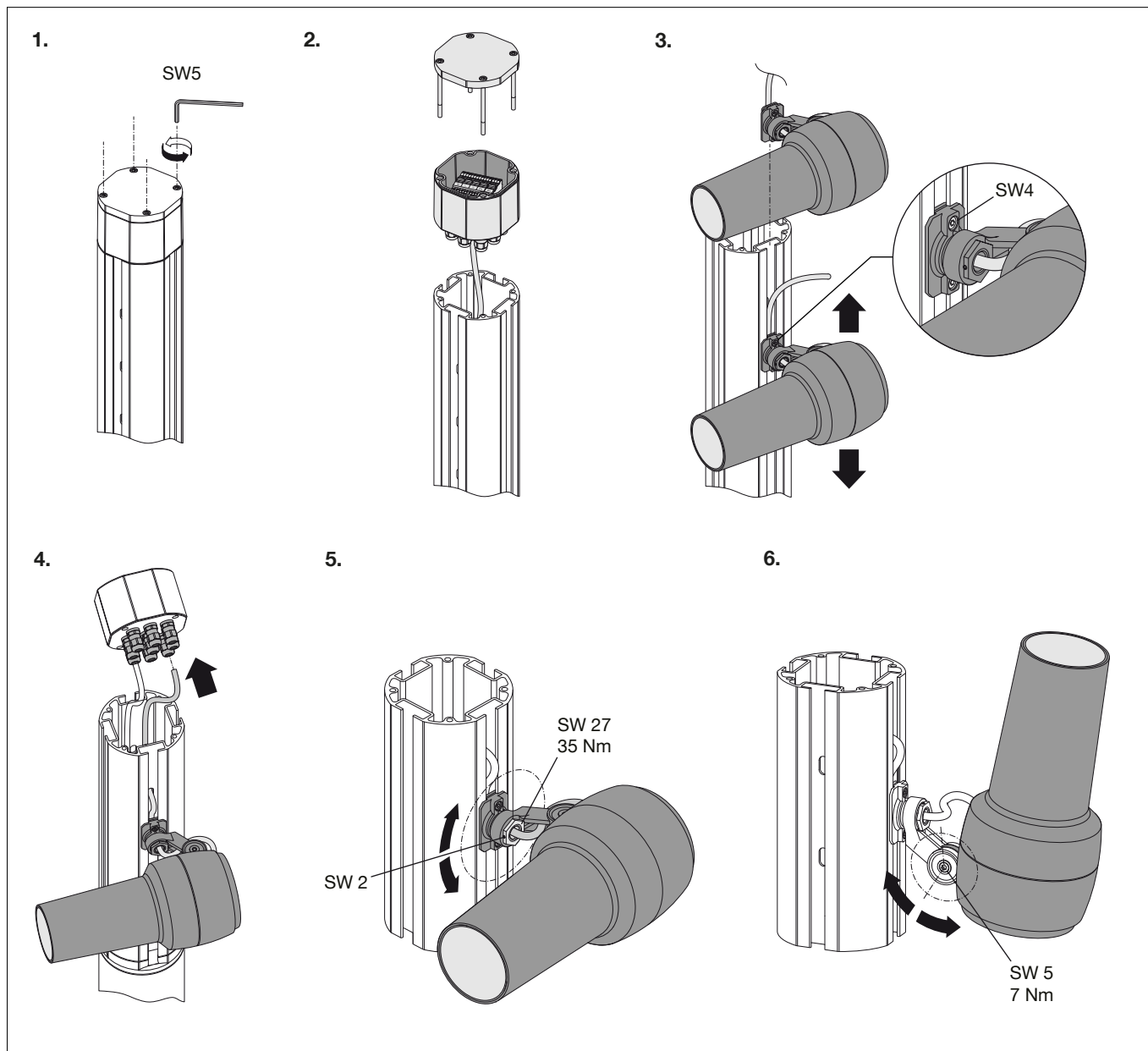
Sécurité

Pour l'installation et l'utilisation de ce luminaire, respecter les normes de sécurité nationales. L'installation et la mise en service ne doivent être effectuées que par un électricien agréé. Le fabricant décline toute responsabilité pour tout dommage résultant d'une mise en œuvre ou d'une installation inappropriée du produit. Si des modifications sont apportées ultérieurement au luminaire, l'intervenant sera considéré comme étant le fabricant.

Protection contre les surtensions

Les composants électroniques installés dans le luminaire sont protégés contre la surtension conformément à la norme DIN EN 61547. Pour obtenir une protection supplémentaire contre la surtension, les tensions transitoires etc., nous proposons des composants de protection séparés. Vous les trouverez sur notre site web www.bega.com.

Pour garantir la protection optimale de tous les composants électroniques installés dans les luminaires, il faut utiliser des contacts de commutation sans rebond tel qu'un relais électronique, (solid-state-relais) par ex. BEGA 71 320.



Montage

Innensechskantschrauben (SW 5) am Mastkopf lösen und Anschlussbox abheben (siehe Skizze 1, 2).

Scheinwerfer in die Profilmute am Profilmast einsetzen und in der gewünschten Position mit beiden Innensechskantschrauben (SW 4) befestigen (siehe Skizze 3).

Scheinwerferanschlussleitung durch das nächstgelegene Langloch der Profilmute in den Mast führen (siehe Skizze 4).

Der elektrische Anschluss erfolgt in der Anschlussbox im Mastkopf.

Scheinwerferanschlussleitung durch die Leitungsverschraubung bis in die Anschlussbox führen. Leitungsverschraubung fest anziehen.

Schutzleiterverbindung herstellen und elektrischen Anschluss vornehmen.

Auf richtige Belegung der Anschlussleitung achten. Den Netzanschluss an der grün-gelben (⊕), braunen (L) und blauen Ader (N) vornehmen.

Der Anschluss der Steuerleitungen erfolgt über die beiden mit DALI gekennzeichneten Adern. Bei Nichtbelegung dieser Adern wird die Leuchte mit voller Lichtleistung betrieben.

Anschlussbox auf den Profilmast aufsetzen und befestigen.

Auf richtigen Sitz der Dichtung achten. Schrauben über Kreuz gleichmäßig fest anziehen.

Scheinwerfereinstellung vornehmen:

Hierzu Innensechskantschraube (SW 5) und Sechskantmutter (SW 27) lösen und die gewünschte Ausstrahlrichtung einstellen (siehe Skizze 5, 6).

Anzugsdrehmomente:

Innensechskantschraube = 7 Nm

Sechskantmutter = 35 Nm

Sechskantmutter durch Festziehen der Innensechskantschrauben (SW 2) gegen Lockern sichern.

Installation

Loosen the hexagon socket screws (wrench size 5 mm) at the pole head and lift out the connection box (see sketch 1, 2).

Insert the floodlight into the profile groove on the profile pole and fix it in the desired position using both hexagon socket screws (wrench size 4 mm) (see sketch 3).

Route the connecting cable for the floodlight into the pole through the closest slotted hole in the profile groove (see sketch 4).

The electrical connection is made in the connection box in the pole head.

Guide the floodlight connecting cable through the cable gland into the connection box. Tighten the screw cable gland.

Make the earth conductor connection and the electrical connection.

Note correct configuration of the mains supply cable. The earth conductor is connected at the green-yellow (⊕), the phase to the brown (L), and the neutral conductor to the blue (N) marked wire.

The connection of the control cables is achieved by means of the both leads marked with DALI. In case these leads are not used the luminaire will be operated at full light output.

Place the connection box on the profile pole and secure it in place.

Make sure that gasket is positioned correctly. Tighten the screws uniformly in crosswise fashion.

Adjust floodlight:

Undo hexagon socket screw (wrench size 5 mm) and hexagon nut (wrench size 27 mm) and set the desired beam direction (see sketch 5, 6).

Torque:

Hexagon socket screw = 7 Nm

Hexagon nut = 35 Nm

Secure bolted connection G $\frac{1}{2}$ against loosening by tightening the hexagon socket screws (wrench size 2 mm).

Installation

Desserrer les vis à six pans creux (SW 5) de la tête de mât et soulever le boîtier de raccordement (voir schéma 1, 2).

Installer le projecteur dans la rainure sur le mât profilé et le fixer dans la position souhaitée avec les deux vis à six pans creux (SW 4) (voir schéma 3).

Insérer le câble de raccordement du projecteur dans le mât à travers le trou oblong le plus près de la rainure profilée (voir schéma 4).

Le raccordement électrique est effectué dans le boîtier de raccordement dans la tête du mât.

Introduire le câble de raccordement du projecteur à travers le presse-étoupe jusque dans le boîtier de raccordement. Serrer fermement le presse-étoupe.

Mettre à la terre et procéder au raccordement électrique.

Veiller au bon adressage du câble de raccordement. Raccorder au fil vert-jaune (⊕), au réseau au fil brun (L) et au fil bleu (N).

Le raccordement des câbles de la commande est effectué avec les fils marqués DALI. Si les fils ne sont pas raccordés, le luminaire fonctionne sur la puissance maximale.

Placer le bornier de raccordement sur le mât profilé et le fixer.

Veiller au bon emplacement du joint.

Bien serrer en croix et uniformément les vis.

Procéder au réglage du projecteur :

Desserrer la vis à six-pans creux (taille de clé 5) et les écrous six pans creux (taille de clé 27) puis régler la direction du faisceau souhaitée (voir schéma 5, 6).

Moments de serrage :

Vis à six-pans creux = 7 Nm

Les écrous six pans creux = 35 Nm

Bien serrer les vis à six pans creux (taille de clé 2) pour empêcher le desserrage du raccord G $\frac{1}{2}$.

Leuchtmittel

Modul-Anschlussleistung	39,3 W
Leuchten-Anschlussleistung	43,5 W
Bemessungstemperatur	$t_a = 25 \text{ }^\circ\text{C}$
Umgebungstemperatur	$t_{a,max} = 35 \text{ }^\circ\text{C}$

84 986 K3

Modul-Bezeichnung	LED-1349/930
Farbtemperatur	3000 K
Farbwiedergabeindex	CRI > 90
Modul-Lichtstrom	4700 lm
Leuchten-Lichtstrom	550 lm
Leuchten-Lichtausbeute	12,6 lm/W

84 986 K4

Modul-Bezeichnung	LED-1349/940
Farbtemperatur	4000 K
Farbwiedergabeindex	CRI > 90
Modul-Lichtstrom	5005 lm
Leuchten-Lichtstrom	585 lm
Leuchten-Lichtausbeute	13,4 lm/W

Lichttechnik

Ausstrahlwinkel 20°-28°

Lamp

Module connected wattage	39.3 W
Luminaire connected wattage	43.5 W
Rated temperature	$t_a = 25 \text{ }^\circ\text{C}$
Ambient temperature	$t_{a,max} = 35 \text{ }^\circ\text{C}$

84 986 K3

Module designation	LED-1349/930
Colour temperature	3000 K
Colour rendering index	CRI > 90
Module luminous flux	4700 lm
Luminaire luminous flux	550 lm
Luminaire luminous efficiency	12,6 lm/W

84 986 K4

Module designation	LED-1349/940
Colour temperature	4000 K
Colour rendering index	CRI > 90
Module luminous flux	5005 lm
Luminaire luminous flux	585 lm
Luminaire luminous efficiency	13,4 lm/W

Lighting technology

Beam angle 20°-28°

Lampe

Puissance raccordée du module	39,3 W
Puissance raccordée du luminaire	43,5 W
Température de référence	$t_a = 25 \text{ }^\circ\text{C}$
Température d'ambiance	$t_{a,max} = 35 \text{ }^\circ\text{C}$

84 986 K3

Désignation du module	LED-1349/930
Température de couleur	3000 K
Indice de rendu des couleurs	CRI > 90
Flux lumineux du module	4700 lm
Flux lumineux du luminaire	550 lm
Rendement lum. du luminaire	12,6 lm/W

84 986 K4

Désignation du module	LED-1349/940
Température de couleur	4000 K
Indice de rendu des couleurs	CRI > 90
Flux lumineux du module	5005 lm
Flux lumineux du luminaire	585 lm
Rendement lum. du luminaire	13,4 lm/W

Technique d'éclairage

Angles de rayonnement 20°-28°

Gobo einsetzen

Scheinwerfer öffnen:

Verriegelungsstift (Innensechskant SW 2,5) auf der Rückseite im Scheinwerfergehäuse lösen. Objektivabdeckung linksherum drehen und abheben.

Zum Einlegen eines Gobos die Rändelschraube **R4** der Goboaufnahme so einstellen, dass sie in einer Linie mit der darunter liegenden Rändelschraube **R3** liegt.

Anschließend die drei Rändelschrauben **R3** lösen, Objektivzylinder linksherum bis zum Anschlag drehen und abheben.

Haltering an der Goboaufnahme abnehmen und das Gobo einlegen. Dabei unbedingt darauf achten, dass das Motiv seitenverkehrt und auf dem Kopf stehend positioniert wird. Gobo entsprechend der späteren Scheinwerferposition ausrichten.

Eine exakte Ausrichtung ist im montierten Zustand über Rändelschraube **R4** in einem Bereich von $\pm 22,5^\circ$ möglich.

Haltering einsetzen (Rastnasen beachten) und Objektivzylinder wieder aufsetzen, rechtsherum bis zum Anschlag drehen und die drei Rändelschrauben **R3** handfest anziehen.

Inserting a Gobo

Open the floodlight:

Loosen the locking pin (hexagon socket wrench SW2.5) on the back of the floodlight housing. Turn the lens cover clockwise and lift it off.

To insert a gobo, adjust the knurled screw **R4** of the gobo holder so that it is in line with the knurled screw **R3** below it.

Loosen the three knurled screws **R3**, turn the lens cylinder clockwise to the stop and lift it off.

Remove the retaining ring on the Gobo receptacle and insert the Gobo. Make sure to insert the motif inverted and upside down. Align the Gobo according to the subsequent floodlight position.

Exact alignment is possible in the mounted position via knurled screw **R4** within a range of $\pm 22.5^\circ$.

Insert the retaining ring (note the locking lugs) and replace the lens cylinder, turn it clockwise as far as it will go and tighten the three knurled screws **R3** hand-tight.

Insérer le Gobo

Ouvrir le projecteur :

Desserrer la goupille de verrouillage (six pans creux SW 2,5) au dos du boîtier du projecteur. Tourner le cache de l'objectif vers la gauche et le soulever.

Pour insérer un Gobo, positionner la vis moletée **R4** du logement du Gobo de sorte qu'elle fasse une ligne avec la vis moletée **R3** située en dessous.

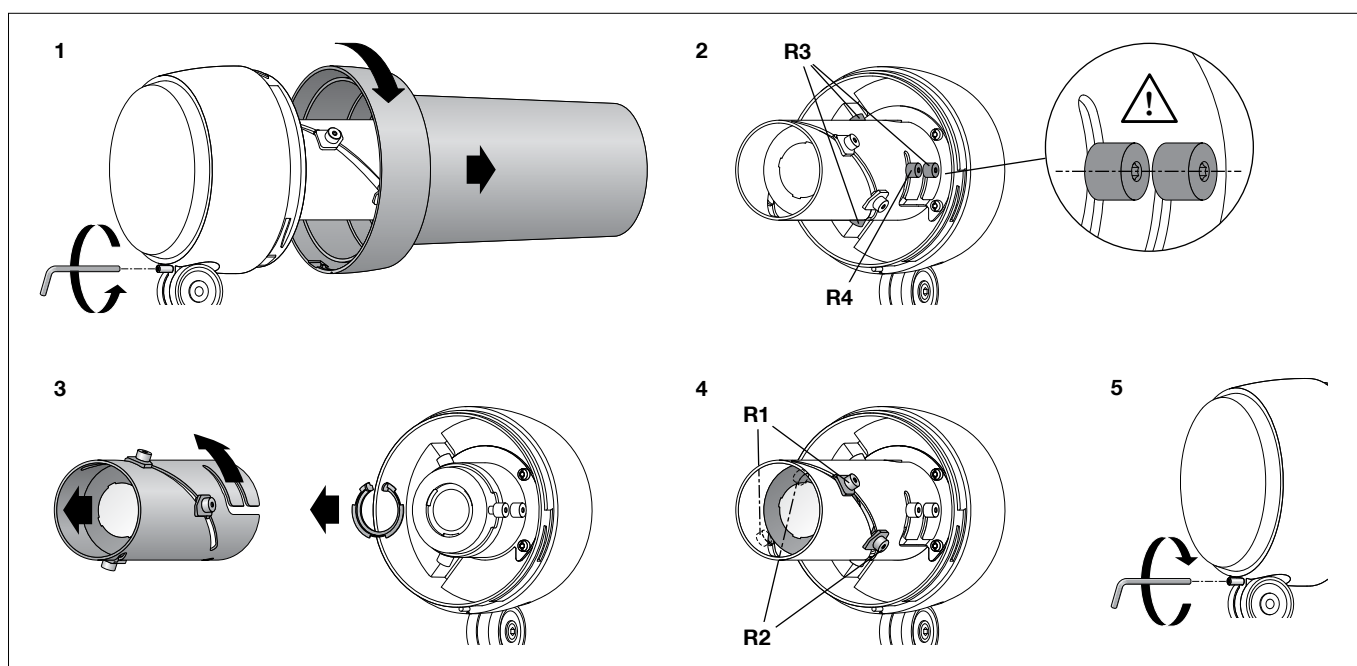
Ensuite, desserrer les trois vis moletées **R3**, puis tourner le cylindre d'objectif vers la gauche jusqu'à la butée et le soulever.

Retirer l'anneau de support dans le logement du Gobo et insérer le Gobo. Ce faisant, faire bien attention à positionner le motif à l'envers et tête en bas.

Orienter le Gobo en fonction de la position qu'aura le projecteur par la suite.

Après installation, le réglage peut être exactement ajusté sur une plage de $\pm 22,5^\circ$ avec la vis moletée **R4**.

Insérer l'anneau de support (observer les becs de clipsage) et remplacer le cylindre d'objectif en tournant vers la droite jusqu'à la butée et bien serrer les trois vis moletées **R3**.



Gobo Motivgröße und -schärfe einstellen:

Scheinwerfer einschalten.

Die Einstellung der Motivgröße und -schärfe erfolgt durch Verschieben der Linsenträger.

Hierzu die beiden Rändelschrauben R1 und R2 lösen und den Abstand der Linsen verstellen, bis die gewünschte Größe erreicht ist.

Ein großer Abstand verkleinert, ein geringer Abstand vergrößert die Abbildung.

Rändelschraube R1 handfest anziehen.

Mit der zweiten Linse die optimale Schärfe einstellen und Rändelschrauben **R2** handfest anziehen.

Zur Beleuchtungsstärke- und Schärfenoptimierung können die beiliegenden Blenden (mit Öffnung 20 und 30mm) dienen. Zur Auswahl kann die Blende zunächst mit den Rastnasen nach außen auf den Objektivzylinder aufgesetzt werden.

Abschließend die ausgewählte Blende mit den Rastnasen in den Objektivzylinder einstecken.

Adjusting the Gobo motif size and focus:

Switch on the floodlight.

The size and focus of the Gobo motif is adjusted by moving the lens holder.

Loosen the two knurled screws R1 and R2 and adjust the lens distance until the desired size is reached.

A larger lens distance will make the motif smaller, a smaller distance will make it larger. Hand-tighten the knurled screw R1.

Use the second lens to adjust optimal focus and then hand-tighten the knurled screws **R2**.

The shields provided (with 20 and 30mm apertures) are used to optimise the degree of illuminance and sharpness.

Place the shields on the lens cylinder with the side lugs pointing outward to choose the right one.

Finally, insert the side lugs of the shield into the lens cylinder.

Régler la taille et la netteté des motifs Gobo :

Allumer le projecteur.

Le réglage de la taille et de la netteté des motifs se fait en décalant les supports de lentille.

Pour ce faire, desserrer les deux vis moletées R1 et R2 et modifier l'écartement des lentilles pour atteindre la dimension souhaitée.

Un grand écartement diminue, un écart plus court agrandit l'image.

Serrer à la main la vis moletée R1.

Régler la netteté optimale avec la deuxième lentille et serrer à la main les vis moletées **R2**.

Les visières fournies (ouverture de 20 et 30mm) servent à optimiser la valeur d'éclairage et la netteté.

Pour faire le bon choix, la visière peut d'abord être placée sur le cylindre d'objectif avec les becs de clipsage vers l'extérieur.

Finalement, insérer la visière choisie avec les becs de clipsage dans le cylindre d'objectif.

Um die maximale Lebensdauer der elektrischen Bauteile zu gewährleisten, muss der beiliegende Trockenmittelbeutel unbedingt in die Leuchte eingesetzt werden. Den Trockenmittelbeutel aus der Folienverpackung nehmen und ihn unmittelbar vor dem endgültigen Verschließen der Leuchte an der durch den roten Hinweiszettel gekennzeichneten Stelle positionieren.

Objektivabdeckung so auf das Scheinwerfergehäuse aufsetzen, dass die Kerben im Scheinwerfergehäuse und Objektivabdeckung übereinander liegen. Objektivabdeckung rechtsherum bis zum Anschlag aufdrehen. Verriegelungsstift (Innensechskant SW 2,5) auf der Rückseite im Scheinwerfergehäuse einschrauben.

Gobomotive

Gobos aus Metall oder Glas zum Einsetzen in die Leuchten sind nicht Teil des Lieferumfangs. Gobo-Motive in großer Auswahl oder nach ihren Vorgaben individuell zu gestaltende Gobo-Motive in der entsprechenden Größe können Sie zum Beispiel unter www.emea.rosco.com finden oder individuell beauftragen. Bei Bestellung bitte die BEGA Artikelnummer 84 986 als Referenz angeben. Für Gobo-Masken mit Schriftzügen oder Logos empfehlen wir eine maximale Bildbreite von 24 mm.

Reinigung · Pflege

Leuchte regelmäßig mit lösungsmittelfreien Reinigungsmitteln von Schmutz und Ablagerungen säubern. Dafür keinen Hochdruckreiniger verwenden.

Austausch des LED-Moduls

Die Bezeichnung des LED-Moduls ist auf einem Etikett in der Leuchte vermerkt. BEGA Ersatzmodule entsprechen in Lichtfarbe und Lichtleistung den ursprünglich verbauten Modulen. Der Austausch kann mit handelsüblichem Werkzeug durch qualifizierte Personen erfolgen.

Anlage spannungsfrei schalten. Verriegelungsstift (Innensechskant SW 2,5) auf der Rückseite im Scheinwerfergehäuse lösen. Objektivabdeckung linksherum drehen und abheben. Die 4 Befestigungsschrauben der Objektivereinheit (Torxantrieb T20) lösen und die komplette Objektivereinheit abnehmen. LED-Modul austauschen. Bitte beachten Sie die Montageanleitung des LED-Moduls. Objektivereinheit aufsetzen und befestigen. Scheinwerfer einschalten, Gobo Motivgröße und -scharfe überprüfen und ggf. nachjustieren. Objektivabdeckung so auf das Scheinwerfergehäuse aufsetzen, dass die Kerben im Scheinwerfergehäuse und Objektivabdeckung übereinander liegen. Objektivabdeckung rechtsherum bis zum Anschlag aufdrehen. Verriegelungsstift einschrauben.

In order to guarantee the maximum service life of the electrical components, the enclosed desiccant pouch must be placed in the luminaire. Remove the desiccant pouch from the foil packaging and place it in the position marked by the red information label immediately before finally closing the luminaire.

Position the lens cover on the floodlight housing so that the notches in the floodlight housing and the lens cover are congruent. Screw on the lens cover clockwise until the stop. Screw on the locking pin (hexagon socket wrench size 2.5) on the back of the floodlight housing.

Gobo motifs

Gobos made of metal or glass for insertion into the luminaires are not part of the scope of delivery. You can find or individually order a large selection of Gobo motifs or have them customised to your specifications in the corresponding sizes at www.emea.rosco.com. When placing an order, please enter the BEGA article number 84 986 as a reference. For Gobo masks with text or logos, we recommend a maximum image width of 24 mm.

Cleaning · Maintenance

Clean luminaire regularly with solvent-free cleansers from dirt and deposits. Do not use high pressure cleaners.

Replacing the LED module

The designation of the LED module is noted on a label in the luminaire. The light colour and light output of BEGA replacement modules correspond to those of the modules originally fitted. The module can be replaced by qualified persons using standard tools.

Disconnect the system. Loosen the locking pin (hexagon socket wrench SW 2.5) on the back of the floodlight housing. Turn the lens cover clockwise and lift it off. Undo the 4 mounting screws of the lens unit (Torx drive T20) and remove the complete lens unit. Replace LED module. Please follow the installation instructions for the LED module. Replace and secure the lens unit. Switch on the floodlight, check the Gobo motif size and focus, and adjust as needed. Position the lens cover on the floodlight housing so that the notches in the floodlight housing and the lens cover are congruent. Screw on the lens cover clockwise until the stop. Screw in the locking pin.

Afin de garantir une durée de vie maximale des composants électriques, le sachet dessiccant fourni doit être impérativement inséré dans le luminaire. Retirer le sachet dessiccant du film d'emballage et le placer immédiatement à l'endroit indiqué par l'étiquette rouge, juste avant de fermer définitivement le luminaire.

Placer le cylindre de l'objectif sur le boîtier du projecteur de manière à ce que les encoches du boîtier du projecteur et du cylindre de l'objectif se superposent. Fixer le cylindre de l'objectif en tournant vers la droite jusqu'à la butée. Visser la goupille de verrouillage (taille de clé hexagonale 2,5) au dos du boîtier du projecteur.

Motifs Gobo

Les Gobos (Graphical optical blackouts) en métal ou verre à placer dans les luminaires ne sont pas fournis. Vous pouvez trouver ou commander individuellement une vaste sélection de motifs Gobo ou des motifs Gobo à personnaliser selon vos indications dans les dimensions correspondantes, par exemple sur www.emea.rosco.com. Lors de la commande, merci d'indiquer le numéro d'article BEGA 84 986 comme référence. Pour les masques Gobo avec des inscriptions ou des logos, nous recommandons une largeur d'image maximale de 24 mm.

Nettoyage · Entretien

Nettoyer régulièrement le luminaire des dépôts et des souillures avec des produits de nettoyage ne contenant pas de solvants. Ne pas utiliser de nettoyeur haute pression.

Remplacement du module LED

La désignation du module LED est inscrite sur une étiquette collée dans le luminaire. Les modules de rechange BEGA correspondent aux modules d'origine en termes de couleur de lumière et de flux lumineux. Le module LED peut être remplacé par une personne qualifiée à l'aide d'outils disponibles dans le commerce.

Travailler hors tension. Desserrer la goupille de verrouillage (six pans creux SW 2,5) au dos du boîtier du projecteur. Tourner le cache de l'objectif vers la gauche et le soulever. Dévisser les 4 vis de fixation de l'unité de l'objectif (couple de serrage Torx T20) et retirer l'unité complète. Remplacer le module LED. Respecter la notice de montage du module LED. Positionner l'unité de l'objectif et la fixer. Allumer le projecteur, vérifier la taille et la résolution du motif Gobo et au besoin, procéder aux ajustements. Placer le cache de l'objectif sur le boîtier du projecteur de manière à ce que les encoches du boîtier du projecteur et du cache de l'objectif se superposent. Fixer le cache de l'objectif en tournant vers la droite jusqu'à la butée. Visser la goupille de verrouillage.

Ergänzungsteile

Für diese Leuchte empfehlen wir folgende BEGA Lichtmaste:

Profilmaste aus Aluminium, lackiert

84 700 quadratisch	H 4000 mm
84 701 quadratisch	H 6000 mm
84 702 rund	H 4000 mm
84 703 rund	H 6000 mm

Profilmaste mit Leimholz nach DIN EN 14 080

84 696 quadratisch	H 4000 mm
84 697 quadratisch	H 6000 mm
84 698 rund	H 4000 mm
84 703 rund	H 6000 mm

Zu den Ergänzungsteilen gibt es eine gesonderte Gebrauchsanweisung.

Accessories

For this luminaire we recommend the following BEGA luminaire poles:

Profile poles made of lacquered aluminium

84 700 square	H 4000 mm
84 701 square	H 6000 mm
84 702 round	H 4000 mm
84 703 round	H 6000 mm

Profile poles with glued laminated wood in accordance with DIN EN 14 080

84 696 square	H 4000 mm
84 697 square	H 6000 mm
84 698 round	H 4000 mm
84 703 round	H 6000 mm

For the accessories a separate instructions for use can be provided upon request.

Accessoires

Pour ce luminaire nous recommandons les mâts BEGA suivants :

Mâts profilés en aluminium laqué

84 700 carré	H 4000 mm
84 701 carré	H 6000 mm
84 702 rond	H 4000 mm
84 703 rond	H 6000 mm

Mâts profilés avec bois lamellé-collé selon DIN EN 14 080

84 696 carré	H 4000 mm
84 697 carré	H 6000 mm
84 698 rond	H 4000 mm
84 703 rond	H 6000 mm

Une fiche d'utilisation pour ces accessoires est disponible.

Ersatzteile

Blende ø 20 mm	16 006 503
Blende ø 30 mm	16 006 504
Objektivabdeckung grafit	25 000 167
Objektivabdeckung silber	25 000 168
LED-Netzteil	DEV-0270/1050i
LED-Modul 3000 K	LED-1349/930
LED-Modul 4000 K	LED-1349/940
Dichtung Gehäuse	83 001 579
Dichtung Objektivabdeckung	83 002 306

Spares

Shield ø 20 mm	16 006 503
Shield ø 30 mm	16 006 504
Lens cover graphite	25 000 167
Lens cover silver	25 000 168
LED power supply unit	DEV-0270/1050i
LED module 3000 K	LED-1349/930
LED module 4000 K	LED-1349/940
Gasket housing	83 001 579
Gasket Lens cover	83 002 306

Pièces de rechange

Visière ø 20 mm	16 006 503
Visière ø 30 mm	16 006 504
Cache de l'objectif graphite	25 000 167
Cache de l'objectif argent	25 000 168
Bloc d'alimentation LED	DEV-0270/1050i
Module LED 3000 K	LED-1349/930
Module LED 4000 K	LED-1349/940
Joint du boîtier	83 001 579
Joint Cache de l'objectif	83 002 306