

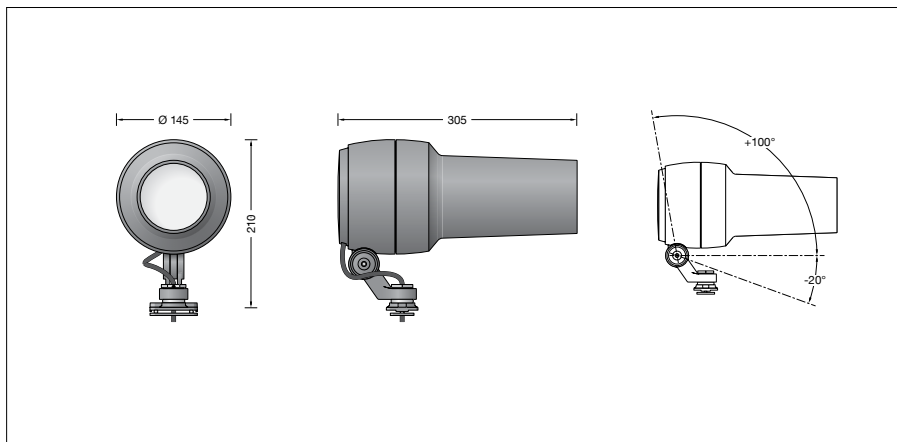
**BEGA****84 987**

Gobo-Scheinwerfer RGBW



Projekt · Referenznummer

Datum



## Produktdatenblatt

### Anwendung

RGBW-Scheinwerfer zur Projektion von Gobo-Motiven.  
Für die Montage an BEGA Profilmaste mit Profilmute.  
Passend für Gobo-Motive in Größe E nach Rosco-Tabelle.  
Die additive Farbmischung RGBW kann über eine DALI-Farblichtsteuerung (DT8, RGBWAF, xy) erfolgen.

### Produktbeschreibung

Leuchte besteht aus Aluminiumguss, Aluminium und Edelstahl  
Beschichtungstechnologie BEGA Unidure®  
Sicherheitsglas klar  
Silikondichtung  
Projektorobjektiv mit einstellbaren Glaslinsen  
Passend für Gobos mit einem Außendurchmesser von 37,5 mm, einem maximalen Bilddurchmesser von 28 mm und einer Materialstärke von max. 1 mm  
Drehbereich des Scheinwerfers 350°  
Schwenkbereich -20°/+100°  
Anschlussleitung X05BQ-F 5 G 1 mm<sup>2</sup>  
Leitungslänge 1 m  
BEGA Ultimate Driver®  
LED-Netzteil  
220-240 V ~ 0/50-60 Hz  
DC 176-264 V  
DALI-steuerbar (DT8, RGBWAF, xy)  
Anzahl der DALI-Adressen: 1  
Zwischen Netz- und Steuerleitungen ist eine Basisisolierung vorhanden  
BEGA Thermal Control®  
Temporäre thermische Regulierung der Leuchtenleistung zum Schutz temperatur-empfindlicher Bauteile, ohne die Leuchte abzuschalten  
Schutzklasse I  
Schutzart IP 65  
Staubdicht und Schutz gegen Strahlwasser  
Schlagfestigkeit IK06  
Schutz gegen mechanische Schläge < 1 Joule  
 – Sicherheitszeichen  
**CE** – Konformitätszeichen  
Windangriffsfläche: 0,04 m<sup>2</sup>  
Gewicht: 2,8 kg

### Leuchtmittel

Modul-Anschlussleistung 15,6 W  
Leuchten-Anschlussleistung 18 W  
Bemessungstemperatur  $t_a = 25\text{ °C}$   
Umgebungstemperatur  $t_{a\text{ max}} = 35\text{ °C}$

Modul-Bezeichnung LED-1265/RGBW  
Farbtemperatur der weißen LED 4000 K  
Leuchten-Lichtstrom 167 lm  
Leuchten-Lichtausbeute 9,3 lm/W

### Lebensdauer · Umgebungstemperatur

Bemessungstemperatur  $t_a = 25\text{ °C}$   
LED-Netzteil: > 50.000 h  
LED-Modul: > 200.000 h (L80B50)  
100.000 h (L90B50)

Umgebungstemperatur max.  $t_a = 35\text{ °C}$  (100 %)  
LED-Netzteil: 50.000 h  
LED-Modul: > 200.000 h (L80B50)

Umgebungstemperatur max.  $t_a = 50\text{ °C}$  (65 %)  
LED-Netzteil: 50.000 h  
LED-Modul: > 50.000 h (L70B50)

BEGA Thermal Control® schützt temperaturempfindliche Leuchtenbauteile, indem es die Nennleistung bei hoher Temperatur vorübergehend reduziert.

### Lichttechnik

Ausstrahlwinkel 10°-14°

### Gobomotive

Gobos aus Metall oder Glas zum Einsetzen in die Leuchten sind nicht Teil des Lieferumfangs.  
Gobo-Motive in großer Auswahl oder nach ihren Vorgaben individuell zu gestaltende Gobo-Motive in der entsprechenden Größe können Sie zum Beispiel unter [www.emea.rosco.com](http://www.emea.rosco.com) finden oder individuell beauftragen.  
Bei Bestellung bitte die BEGA Artikelnummer 84 987 als Referenz angeben.  
Für Gobo-Masken mit Schriftzügen oder Logos empfehlen wir eine maximale Bildbreite von 24 mm.

### Einschaltstrom

Einschaltstrom: 5 A / 100 µs  
Maximale Anzahl Leuchten dieser Bauart je Leitungsschutzschalter:  
B 10A: 52 Leuchten  
B 16A: 84 Leuchten  
C 10A: 52 Leuchten  
C 16A: 84 Leuchten

### Ergänzungsteile

Für diese Leuchte empfehlen wir folgende BEGA Lichtmaste:

Profilmaste aus Aluminium, lackiert  
**84 700** quadratisch H 4000 mm  
**84 701** quadratisch H 6000 mm  
**84 702** rund H 4000 mm  
**84 703** rund H 6000 mm

Profilmaste mit Leimholz nach DIN EN 14 080  
**84 696** quadratisch H 4000 mm  
**84 697** quadratisch H 6000 mm  
**84 698** rund H 4000 mm  
**84 703** rund H 6000 mm

Zu den Ergänzungsteilen gibt es eine gesonderte Gebrauchsanweisung.

### Bestellnummer 84 987

Farbe wahlweise Grafit oder Silber  
Grafit – Bestellnummer  
Silber – Bestellnummer + A