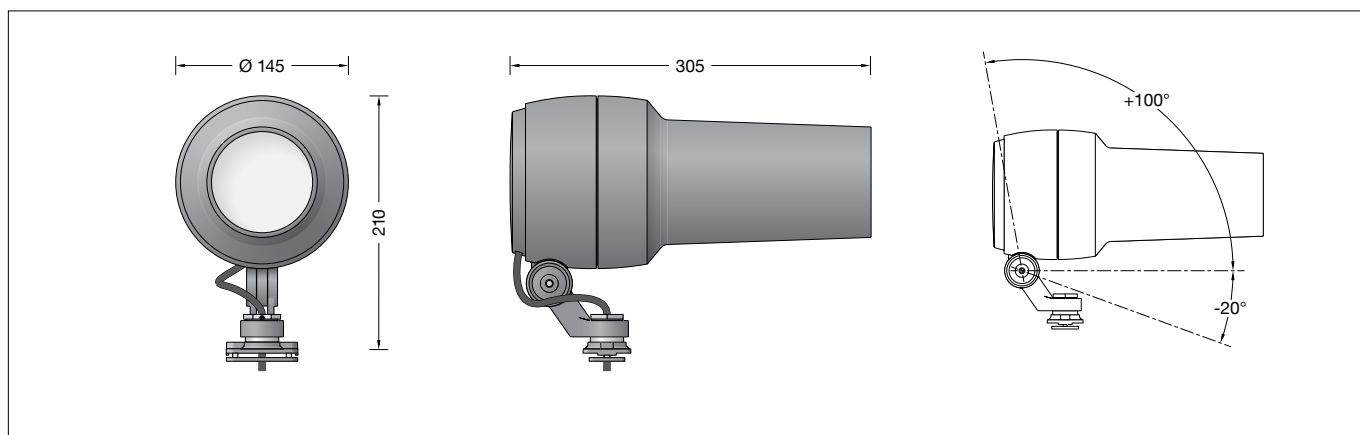


**BEGA****84 988**

Gobo-Scheinwerfer RGBW  
Gobo floodlight RGBW  
Projecteurs Gobo RGBW



## Gebrauchsanweisung

### Anwendung

RGBW-Scheinwerfer zur Projektion von Gobo-Motiven.  
Für die Montage an BEGA Profilmaste mit Profilmute.  
Passend für Gobo-Motive in Größe E nach Rosco-Tabelle.  
Die additive Farbmischung RGBW kann über eine DALI-Farblichtsteuerung (DT8, RGBWAF, xy, TC) erfolgen.

### Produktbeschreibung

Leuchte besteht aus Aluminiumguss, Aluminium und Edelstahl  
Beschichtungstechnologie BEGA Unidure®  
Sicherheitsglas klar  
Silikondichtung  
Projektorobjektiv mit einstellbaren Glaslinsen  
Passend für Gobos mit einem Außendurchmesser von 37,5 mm, einem maximalen Bilddurchmesser von 28 mm und einer Materialstärke von max. 1 mm  
Drehbereich des Scheinwerfers 350°  
Schwenkbereich -20°/+100°  
Anschlussleitung X05BQ-F 5 G 1 mm<sup>2</sup>  
Leitungslänge 1 m  
BEGA Ultimate Driver®  
Erfüllt Flicker-Anforderungen gemäß IEEE 1789, DIN IEC/TR 63158, DIN IEC/TR 61547-1  
LED-Netzteil  
220-240 V ~ 0/50-60 Hz  
DC 176-264 V  
DALI-steuerbar (DT8, RGBWAF, xy, TC)  
Anzahl der DALI-Adressen: 1  
Zwischen Netz- und Steuerleitungen ist eine Basisisolierung vorhanden  
BEGA Thermal Control®  
Temporäre thermische Regulierung der Leuchtenleistung zum Schutz temperatur-empfindlicher Bauteile, ohne die Leuchte abzuschalten  
Schutzklasse I  
Schutzart IP 65  
Staubdicht und Schutz gegen Strahlwasser  
Schlagfestigkeit IK06  
Schutz gegen mechanische Schläge < 1 Joule  
⚡ – Sicherheitszeichen  
CE – Konformitätszeichen  
Windangriffsfläche: 0,04 m<sup>2</sup>  
Gewicht: 2,8 kg

## Instructions for use

### Application

RGBW floodlight for the projection of Gobo motifs.  
For installation on BEGA profile poles with profile groove.  
Suitable for Gobo motifs in accordance with size E in the Rosco table.  
The floodlight can be controlled by DALI colour light control (DT8, RGBWAF, xy, TC).

### Product description

Luminaire made of aluminium alloy, aluminium and stainless steel  
BEGA Unidure® coating technology  
Clear safety glass  
Silicone gasket  
Projector lens with adjustable glass lenses.  
Suitable for Gobos with an outer diameter of 37.5 mm, a max. image diameter of 28 mm and a material thickness of max. 1 mm  
Rotation range of floodlight 350°  
Swivel range -20°/+100°  
Connecting cable X05BQ-F 5 G 1 mm<sup>2</sup>  
Cable length 1 m  
BEGA Ultimate Driver®  
Complies with flicker requirements in accordance with IEEE 1789, DIN IEC/TR 63158, DIN IEC/TR 61547-1  
LED power supply unit  
220-240 V ~ 0/50-60 Hz  
DC 176-264 V  
DALI-controllable (DT8, RGBWAF, xy, TC)  
Number of DALI addresses: 1  
Basic insulation is provided between the mains and control cables  
BEGA Thermal Control®  
Temporary thermal regulation to protect temperature-sensitive components without switching off the luminaire  
Safety class I  
Protection class IP 65  
Dust-tight and protection against water jets  
Impact strength IK06  
Protection against mechanical impacts < 1 joule  
⚡ – Safety mark  
CE – Conformity mark  
Wind catching area: 0.04 m<sup>2</sup>  
Weight: 2.8 kg

## Fiche d'utilisation

### Utilisation

Projecteur RGBW pour la projection de motifs Gobo.  
Pour installation sur des mâts profilés BEGA avec rainure.  
Convient aux motifs Gobo dans les dimensions standard E du tableau Rosco.  
Le projecteur peut être commandé via un système de contrôle de couleurs DALI (DT8, RGBWAF, xy, TC).

### Description du produit

Luminaire fabriqué en fonderie d'aluminium, aluminium et acier inoxydable  
Technologie de revêtement BEGA Unidure®  
Verre de sécurité clair  
Joint silicone  
Objectif de projecteur avec lentilles en verre réglables  
Convient pour les Gobos d'un diamètre extérieur de 37,5 mm, diamètre maximal de l'image de 28 mm et épaisseur du matériau de 1 mm max.  
Projecteur orientable sur 350°  
Inclinaison -20°/+100°  
Câble de raccordement X05BQ-F 5 G 1 mm<sup>2</sup>  
Longueur de câble 1 m  
BEGA Ultimate Driver®  
Conforme aux exigences en matière de Flicker (scintillement) selon IEEE 1789, DIN IEC/TR 63158, DIN IEC/TR 61547-1  
Bloc d'alimentation LED  
220-240 V ~ 0/50-60 Hz  
DC 176-264 V  
pour pilotage DALI (DT8, RGBWAF, xy, TC)  
Nombre d'adresses DALI : 1  
Une isolation de base est prévue entre le câble de raccordement au réseau et le câble de commande  
BEGA Thermal Control®  
Régulation thermique temporaire de la puissance des luminaires pour protéger les composants sensibles à la température, sans pour autant éteindre les luminaires  
Classe de protection I  
Degré de protection IP 65  
Étanche à la poussière et protégé contre les jets d'eau  
Résistance aux chocs mécaniques IK06  
Protection contre les chocs mécaniques < 1 joule  
⚡ – Sigle de sécurité  
CE – Sigle de conformité  
Prise au vent : 0,04 m<sup>2</sup>  
Poids : 2,8 kg

### Sicherheit

Für die Installation und für den Betrieb dieser Leuchte sind die nationalen Sicherheitsvorschriften zu beachten. Die Montage und Inbetriebnahme darf nur durch eine Elektrofachkraft erfolgen. Der Hersteller übernimmt keine Haftung für Schäden, die durch unsachgemäßen Einsatz oder Montage entstehen. Werden nachträglich Änderungen an der Leuchte vorgenommen, so gilt derjenige als Hersteller, der diese Änderungen vornimmt.

### Safety

The installation and operation of this luminaire are subject to national safety regulations. Installation and commissioning may only be carried out by a qualified electrician. The manufacturer accepts no liability for damage caused by improper use or installation. If subsequent modifications are made to the luminaire, the person responsible for these modifications shall be considered the manufacturer.

### Sécurité

Pour l'installation et l'utilisation de ce luminaire, respecter les normes de sécurité nationales. L'installation et la mise en service ne doivent être effectuées que par un électricien agréé. Le fabricant décline toute responsabilité pour tout dommage résultant d'une mise en œuvre ou d'une installation inappropriée du produit. Si des modifications sont apportées ultérieurement au luminaire, l'intervenant sera considéré comme étant le fabricant.

### Überspannungsschutz

Die in der Leuchte verbauten elektronischen Komponenten sind nach DIN EN 61547 gegen Überspannung geschützt. Um einen zusätzlichen Schutz z. B. vor Transienten etc. zu erreichen, empfehlen wir separate Überspannungsschutzkomponenten. Sie finden diese auf unserer Website unter [www.bega.com](http://www.bega.com).

### Overvoltage protection

The electronic components installed in the luminaire are protected against overvoltage in accordance with DIN EN 61547. To achieve an additional protection against e. g. transients, etc. we recommend separate overvoltage protection components. You can find them on our website at [www.bega.com](http://www.bega.com).

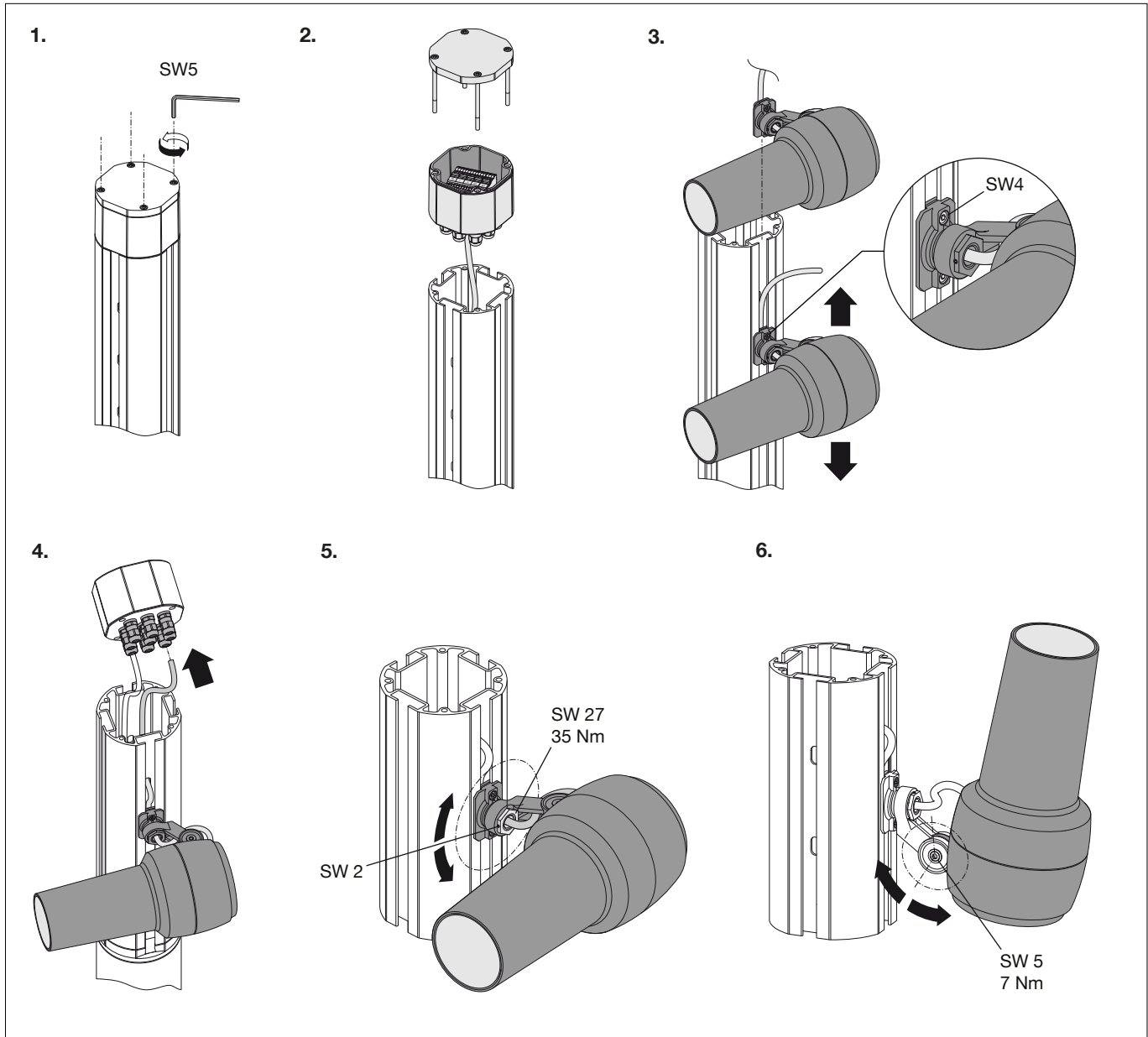
### Protection contre les surtensions

Les composants électroniques installés dans le luminaire sont protégés contre la surtension conformément à la norme DIN EN 61547. Pour obtenir une protection supplémentaire contre la surtension, les tensions transitoires etc., nous proposons des composants de protection séparés. Vous les trouverez sur notre site web [www.bega.com](http://www.bega.com).

Den optimalen Schutz aller in den Leuchten verbauten elektronischen Komponenten erreichen Sie durch die Verwendung von prellfreien Schaltkontakten wie einem elektronischen Relais (solid-state-relais), z. B. BEGA 71 320.

The ideal protection of all electronic components installed in the luminaires is achieved by using bounce-free switching contacts such as an electronic relay (solid-state relay), e.g. BEGA 71 320.

Pour garantir la protection optimale de tous les composants électroniques installés dans les luminaires, il faut utiliser des contacts de commutation sans rebond tel qu'un relais électronique, (solid-state-relais) par ex. BEGA 71 320.



## Montage

Innensechskantschrauben (SW 5) am Mastkopf lösen und Anschlussbox abheben (siehe Skizze 1, 2).  
Scheinwerfer in die Profilineut am Profilmast einsetzen und in der gewünschten Position mit beiden Innensechskantschrauben (SW 4) befestigen (siehe Skizze 3).  
Scheinwerferanschlussleitung durch das nächstgelegene Langloch der Profilineut in den Mast führen (siehe Skizze 4).  
Der elektrische Anschluss erfolgt in der Anschlussbox im Mastkopf.  
Scheinwerferanschlussleitung durch die Leitungsverdrahtung bis in die Anschlussbox führen. Leitungsverdrahtung fest anziehen.

Schutzleiterverbindung herstellen und elektrischen Anschluss vornehmen.  
Auf richtige Belegung der Anschlussleitung achten. Den Netzanschluss an der grün-gelben (⊕), braunen (L) und blauen Ader (N) vornehmen.  
Der Anschluss der Steuerleitungen erfolgt über die beiden mit DALI gekennzeichneten Adern. Bei Nichtbelegung dieser Adern wird die Leuchte mit voller Lichtleistung betrieben.

Anschlussbox auf den Profilmast aufsetzen und befestigen.  
Auf richtigen Sitz der Dichtung achten.  
Schrauben über Kreuz gleichmäßig fest anziehen.

Scheinwerfereinstellung vornehmen:  
Hierzu Innensechskantschraube (SW 5) und Sechskantmutter (SW 27) lösen und die gewünschte Ausstrahlrichtung einstellen (siehe Skizze 5, 6).

Anzugsdrehmomente:  
Innensechskantschraube = 7 Nm  
Sechskantmutter = 35 Nm  
Sechskantmutter durch Festziehen der Innensechskantschrauben (SW 2) gegen Lockern sichern.

## Reinigung · Pflege

Leuchte regelmäßig mit lösungsmittelfreien Reinigungsmitteln von Schmutz und Ablagerungen säubern.  
Dafür keinen Hochdruckreiniger verwenden.

## Leuchtmittel

|                            |                             |
|----------------------------|-----------------------------|
| Modul-Anschlussleistung    | 15,6 W                      |
| Leuchten-Anschlussleistung | 18 W                        |
| Bemessungstemperatur       | $t_a = 25 \text{ °C}$       |
| Umgebungstemperatur        | $t_{a,max} = 35 \text{ °C}$ |

|                               |               |
|-------------------------------|---------------|
| Modul-Bezeichnung             | LED-1265/RGBW |
| Farbtemperatur der weißen LED | 4000 K        |
| Leuchten-Lichtstrom           | 196 lm        |
| Leuchten-Lichtausbeute        | 10,9 lm/W     |

## Lichttechnik

Ausstrahlwinkel 14°-30°

## Gobomotive

Gobos aus Metall oder Glas zum Einsetzen in die Leuchten sind nicht Teil des Lieferumfangs.  
Gobo-Motive in großer Auswahl oder nach ihren Vorgaben individuell zu gestaltende Gobo-Motive in der entsprechenden Größe können Sie zum Beispiel unter [www.emea.rosco.com](http://www.emea.rosco.com) finden oder individuell beauftragen.  
Bei Bestellung bitte die BEGA Artikelnummer 84 988 als Referenz angeben.  
Für Gobo-Masken mit Schriftzügen oder Logos empfehlen wir eine maximale Bildbreite von 24 mm.

## Installation

Loosen the hexagon socket screws (wrench size 5 mm) at the pole head and lift out the connection box (see sketch 1, 2).  
Insert the floodlight into the profile groove on the profile pole and fix it in the desired position using both hexagon socket screws (wrench size 4 mm) (see sketch 3).  
Route the connecting cable for the floodlight into the pole through the closest slotted hole in the profile groove (see sketch 4).  
The electrical connection is made in the connection box in the pole head.  
Guide the floodlight connecting cable through the cable gland into the connection box.  
Tighten the screw cable gland.

Make the earth conductor connection and the electrical connection.  
Note correct configuration of the mains supply cable. The earth conductor is connected at the green-yellow (⊕), the phase to the brown (L), and the neutral conductor to the blue (N) marked wire.  
The connection of the control cables is achieved by means of the both leads marked with DALI. In case these leads are not used the luminaire will be operated at full light output.

Place the connection box on the profile pole and secure it in place.  
Make sure that gasket is positioned correctly.  
Tighten the screws uniformly in crosswise fashion.

Adjust floodlight:  
Undo hexagon socket screw (wrench size 5 mm) and hexagon nut (wrench size 27 mm) and set the desired beam direction (see sketch 5, 6).

Torque:  
Hexagon socket screw = 7 Nm  
Hexagon nut = 35 Nm  
Secure bolted connection G1/2 against loosening by tightening the hexagon socket screws (wrench size 2 mm).

## Cleaning · Maintenance

Clean luminaire regularly with solvent-free cleansers from dirt and deposits.  
Do not use high pressure cleaners.

## Lamp

|                             |                             |
|-----------------------------|-----------------------------|
| Module connected wattage    | 15.6 W                      |
| Luminaire connected wattage | 18 W                        |
| Rated temperature           | $t_a = 25 \text{ °C}$       |
| Ambient temperature         | $t_{a,max} = 35 \text{ °C}$ |

|                                     |               |
|-------------------------------------|---------------|
| Module designation                  | LED-1265/RGBW |
| Colour temperature of the white LED | 4000 K        |
| Luminaire luminous flux             | 196 lm        |
| Luminaire luminous efficiency       | 10,9 lm/W     |

## Lighting technology

Beam angle 14°-30°

## Gobo motifs

Gobos made of metal or glass for insertion into the luminaires are not part of the scope of delivery.  
You can find or individually order a large selection of Gobo motifs or have them customised to your specifications in the corresponding sizes at [www.emea.rosco.com](http://www.emea.rosco.com).  
When placing an order, please enter the BEGA article number 84 988 as a reference.  
For Gobo masks with text or logos, we recommend a maximum image width of 24 mm.

## Installation

Desserrer les vis à six pans creux (SW 5) de la tête de mât et soulever le boîtier de raccordement (voir schéma 1, 2).  
Installer le projecteur dans la rainure sur le mât profilé et le fixer dans la position souhaitée avec les deux vis à six pans creux (SW 4) (voir schéma 3).  
Insérer le câble de raccordement du projecteur dans le mât à travers le trou oblong le plus près de la rainure profilée (voir schéma 4).  
Le raccordement électrique est effectué dans le boîtier de raccordement dans la tête du mât.  
Introduire le câble de raccordement du projecteur à travers la presse-étoupe jusque dans le boîtier de raccordement. Serrer fermement le presse-étoupe.

Mettre à la terre et procéder au raccordement électrique.  
Veiller au bon adressage du câble de raccordement. Raccorder au fil vert-jaune (⊕), au réseau au fil brun (L) et au fil bleu (N).  
Le raccordement des câbles de la commande est effectué avec les fils marqués DALI. Si les fils ne sont pas raccordés, le luminaire fonctionne sur la puissance maximale.

Placer le bornier de raccordement sur le mât profilé et le fixer.  
Veiller au bon emplacement du joint.  
Bien serrer en croix et uniformément les vis.

Procéder au réglage du projecteur :  
Desserrer la vis à six-pans creux (taille de clé 5) et les écrous six pans creux (taille de clé 27) puis régler la direction du faisceau souhaitée (voir schéma 5, 6).

Moments de serrage :  
Vis à six-pans creux = 7 Nm  
Les écrous six pans creux = 35 Nm  
Bien serrer les vis à six pans creux (taille de clé 2) pour empêcher le desserrage du raccord G1/2 .

## Nettoyage · Entretien

Nettoyer régulièrement le luminaire des dépôts et des souillures avec des produits de nettoyage ne contenant pas de solvants.  
Ne pas utiliser de nettoyeur haute pression.

## Lampe

|                                  |                             |
|----------------------------------|-----------------------------|
| Puissance raccordée du module    | 15,6 W                      |
| Puissance raccordée du luminaire | 18 W                        |
| Température de référence         | $t_a = 25 \text{ °C}$       |
| Température d'ambiance           | $t_{a,max} = 35 \text{ °C}$ |

|                                    |               |
|------------------------------------|---------------|
| Désignation du module              | LED-1265/RGBW |
| Temp. de couleur de la LED blanche | 4000 K        |
| Flux lumineux du luminaire         | 196 lm        |
| Rendement lum. du luminaire        | 10,9 lm/W     |

## Technique d'éclairage

Angles de rayonnement 14°-30°

## Motifs Gobo

Les Gobos (Graphical optical blackouts) en métal ou verre à placer dans les luminaires ne sont pas fournis.  
Vous pouvez trouver ou commander individuellement une vaste sélection de motifs Gobo ou des motifs Gobo à personnaliser selon vos indications dans les dimensions correspondantes, par exemple sur [www.emea.rosco.com](http://www.emea.rosco.com).  
Lors de la commande, merci d'indiquer le numéro d'article BEGA 84 988 comme référence.  
Pour les masques Gobo avec des inscriptions ou des logos, nous recommandons une largeur d'image maximale de 24 mm.

## Gobo einsetzen

Scheinwerfer öffnen:

Verriegelungsstift (Innensechskant SW 2,5) auf der Rückseite im Scheinwerfergehäuse lösen. Objektivabdeckung linksherum drehen und abheben.

Zum Einlegen eines Gobos die Rändelschraube **R4** der Goboaufnahme so einstellen, dass sie in einer Linie mit der darunter liegenden Rändelschraube **R3** liegt.

Anschließend die drei Rändelschrauben **R3** lösen, Objektivzylinder linksherum bis zum Anschlag drehen und abheben.

Haltering an der Goboaufnahme abnehmen und das Gobo einlegen. Dabei unbedingt darauf achten, dass das Motiv seitenverkehrt und auf dem Kopf stehend positioniert wird. Gobo entsprechend der späteren Scheinwerferposition ausrichten.

Eine exakte Ausrichtung ist im montierten Zustand über Rändelschraube **R4** in einem Bereich von  $\pm 22,5^\circ$  möglich.

Haltering einsetzen (Rastnasen beachten) und Objektivzylinder wieder aufsetzen, rechtsherum bis zum Anschlag drehen und die drei Rändelschrauben **R3** handfest anziehen.

## Inserting a Gobo

Open the floodlight:

Loosen the locking pin (hexagon socket wrench SW 2.5) on the back of the floodlight housing. Turn the lens cover clockwise and lift it off.

To insert a gobo, adjust the knurled screw **R4** of the gobo holder so that it is in line with the knurled screw **R3** below it.

Loosen the three knurled screws **R3**, turn the lens cylinder clockwise to the stop and lift it off.

Remove the retaining ring on the Gobo receptacle and insert the Gobo. Make sure to insert the motif inverted and upside down. Align the Gobo according to the subsequent floodlight position.

Exact alignment is possible in the mounted position via knurled screw **R4** within a range of  $\pm 22.5^\circ$ .

Insert the retaining ring (note the locking lugs) and replace the lens cylinder, turn it clockwise as far as it will go and tighten the three knurled screws **R3** hand-tight.

## Insérer le Gobo

Ouvrir le projecteur :

Desserrer la goupille de verrouillage (six pans creux SW 2,5) au dos du boîtier du projecteur. Tourner le cache de l'objectif vers la gauche et le soulever.

Pour insérer un Gobo, positionner la vis moletée **R4** du logement du Gobo de sorte qu'elle fasse une ligne avec la vis moletée **R3** située en dessous.

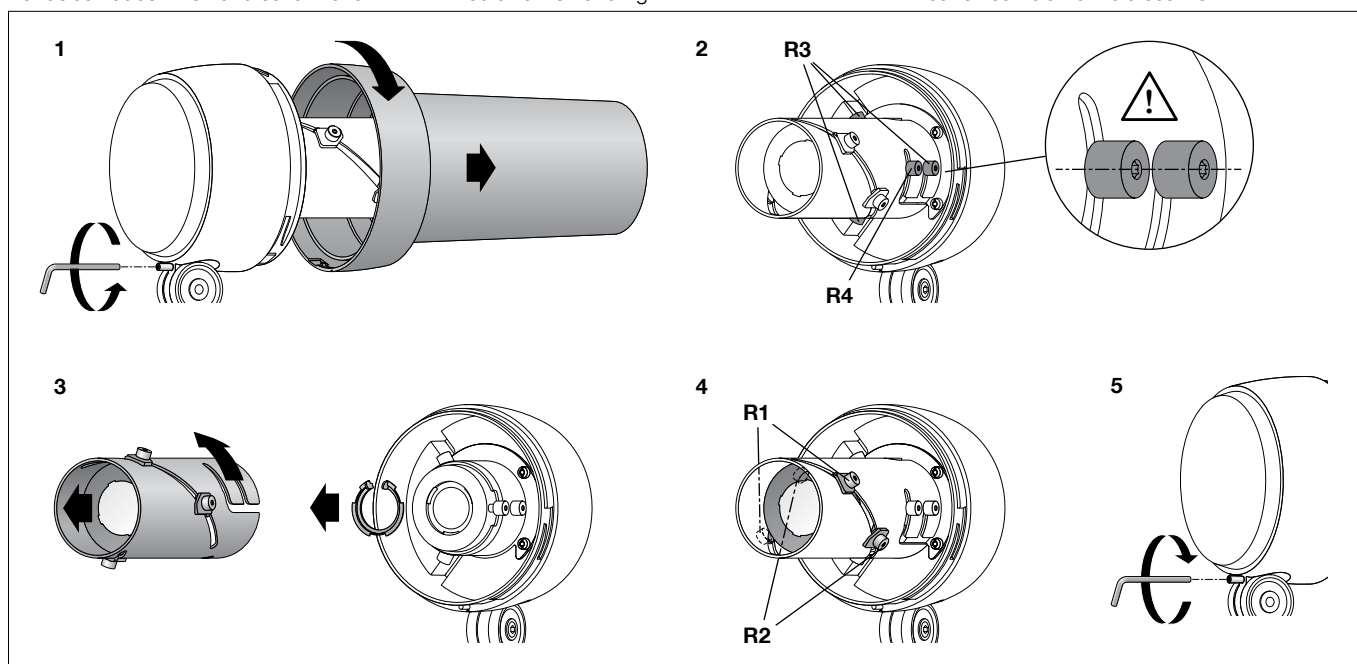
Ensuite, desserrer les trois vis moletées **R3**, puis tourner le cylindre d'objectif vers la gauche jusqu'à la butée et le soulever.

Retirer l'anneau de support dans le logement du Gobo et insérer le Gobo. Ce faisant, faire bien attention à positionner le motif à l'envers et tête en bas.

Orienter le Gobo en fonction de la position qu'aura le projecteur par la suite.

Après installation, le réglage peut être exactement ajusté sur une plage de  $\pm 22,5^\circ$  avec la vis moletée **R4**.

Insérer l'anneau de support (observer les becs de clipsage) et replacer le cylindre d'objectif en tournant vers la droite jusqu'à la butée et bien serrer les trois vis moletées **R3**.



## Gobo Motivgröße und -schärfe einstellen:

Scheinwerfer einschalten.

Die Einstellung der Motivgröße und -schärfe erfolgt durch Verschieben der Linsenträger. Hierzu die beiden Rändelschrauben **R1** und **R2** lösen und den Abstand der Linsen verstellen, bis die gewünschte Größe erreicht ist.

Ein großer Abstand verkleinert, ein geringer Abstand vergrößert die Abbildung.

Rändelschraube **R1** handfest anziehen.

Mit der zweiten Linse die optimale Schärfe einstellen und Rändelschrauben **R2** handfest anziehen.

Zur Beleuchtungsstärke- und Schärfeoptimierung können die beiliegenden Blenden (mit Öffnung 20 und 30mm) dienen. Zur Auswahl kann die Blende zunächst mit den Rastnasen nach außen auf den Objektivzylinder aufgesetzt werden.

Abschließend die ausgewählte Blende mit den Rastnasen in den Objektivzylinder einstecken.

## Adjusting the Gobo motif size and focus:

Switch on the floodlight.

The size and focus of the Gobo motif is adjusted by moving the lens holder.

Loosen the two knurled screws **R1** and **R2** and adjust the lens distance until the desired size is reached.

A larger lens distance will make the motif smaller, a smaller distance will make it larger.

Hand-tighten the knurled screw **R1**.

Use the second lens to adjust optimal focus and then hand-tighten the knurled screws **R2**.

The shields provided (with 20 and 30mm apertures) are used to optimise the degree of illuminance and sharpness.

Place the shields on the lens cylinder with the side lugs pointing outward to choose the right one.

Finally, insert the side lugs of the shield into the lens cylinder.

## Régler la taille et la netteté des motifs Gobo :

Allumer le projecteur.

Le réglage de la taille et de la netteté des motifs se fait en décalant les supports de lentille.

Pour ce faire, desserrer les deux vis moletées **R1** et **R2** et modifier l'écartement des lentilles pour atteindre la dimension souhaitée.

Un grand écartement diminue, un écart plus court agrandit l'image.

Serrer à la main la vis moletée **R1**.

Régler la netteté optimale avec la deuxième lentille et serrer à la main les vis moletées **R2**.

Les visières fournies (ouverture de 20 et 30mm) servent à optimiser la valeur d'éclaircissement et la netteté.

Pour faire le bon choix, la visière peut d'abord être placée sur le cylindre d'objectif avec les becs de clipsage vers l'extérieur.

Finalement, insérer la visière choisie avec les becs de clipsage dans le cylindre d'objectif.

Um die maximale Lebensdauer der elektrischen Bauteile zu gewährleisten, muss der beiliegende Trockenmittelbeutel unbedingt in die Leuchte eingesetzt werden.

Den Trockenmittelbeutel aus der Folienverpackung nehmen und ihn unmittelbar vor dem endgültigen Verschließen der Leuchte an der durch den roten Hinweiszettel gekennzeichneten Stelle positionieren.

In order to guarantee the maximum service life of the electrical components, the enclosed desiccant pouch must be placed in the luminaire.

Remove the desiccant pouch from the foil packaging and place it in the position marked by the red information label immediately before finally closing the luminaire.

Afin de garantir une durée de vie maximale des composants électriques, le sachet dessiccant fourni doit être impérativement inséré dans le luminaire.

Retirer le sachet dessiccant du film d'emballage et le placer immédiatement à l'endroit indiqué par l'étiquette rouge, juste avant de fermer définitivement le luminaire.

Objektivabdeckung so auf das Scheinwerfergehäuse aufsetzen, dass die Kerben im Scheinwerfergehäuse und Objektivabdeckung übereinander liegen. Objektivabdeckung rechtsherum bis zum Anschlag aufdrehen. Verriegelungsstift (Innensechskant SW 2,5) auf der Rückseite im Scheinwerfergehäuse einschrauben.

Position the lens cover on the floodlight housing so that the notches in the floodlight housing and the lens cover are congruent. Screw on the lens cover clockwise until the stop. Screw on the locking pin (hexagon socket wrench size 2.5) on the back of the floodlight housing.

Placer le cylindre de l'objectif sur le boîtier du projecteur de manière à ce que les encoches du boîtier du projecteur et du cylindre de l'objectif se superposent. Fixer le cylindre de l'objectif en tournant vers la droite jusqu'à la butée. Visser la goupille de verrouillage (taille de clé hexagonale 2,5) au dos du boîtier du projecteur.

### Austausch des LED-Moduls

Die Bezeichnung des LED-Moduls ist auf der Unterseite des jeweiligen LED-Moduls vermerkt. BEGA Ersatzmodule entsprechen in Lichtfarbe und Lichtleistung den ursprünglich verbauten Modulen. Der Austausch kann mit handelsüblichem Werkzeug durch qualifizierte Personen erfolgen.

Anlage spannungsfrei schalten. Verriegelungsstift (Innensechskant SW 2,5) auf der Rückseite im Scheinwerfergehäuse lösen. Objektivabdeckung linksherum drehen und abheben. Die 4 Befestigungsschrauben der Objektivereinheit (Torxantrieb T20) lösen und die komplette Objektivereinheit abnehmen. LED-Modul austauschen. Bitte beachten Sie die Montageanleitung des LED-Moduls. Objektivereinheit aufsetzen und befestigen. Scheinwerfer einschalten, Gobo Motivgröße und -scharfe überprüfen und ggf. nachjustieren. Objektivabdeckung so auf das Scheinwerfergehäuse aufsetzen, dass die Kerben im Scheinwerfergehäuse und Objektivabdeckung übereinander liegen. Objektivabdeckung rechtsherum bis zum Anschlag aufdrehen. Verriegelungsstift einschrauben.

### Replacing the LED module

The designation of the LED module is noted on the underside of the specific LED module. The light colour and light output of BEGA replacement modules correspond to those of the modules originally fitted. The module can be replaced by qualified persons using standard tools.

Disconnect the system. Loosen the locking pin (hexagon socket wrench SW 2.5) on the back of the floodlight housing. Turn the lens cover clockwise and lift it off. Undo the 4 mounting screws of the lens unit (Torx drive T20) and remove the complete lens unit. Replace LED module. Please follow the installation instructions for the LED module. Replace and secure the lens unit. Switch on the floodlight, check the Gobo motif size and focus, and adjust as needed. Position the lens cover on the floodlight housing so that the notches in the floodlight housing and the lens cover are congruent. Screw on the lens cover clockwise until the stop. Screw in the locking pin.

### Remplacement du module LED

La désignation du module LED est inscrite sur le dessous de chaque module LED. Les modules de rechange BEGA correspondent aux modules d'origine en termes de couleur de lumière et de flux lumineux. Le module LED peut être remplacé par une personne qualifiée à l'aide d'outils disponibles dans le commerce.

Travailler hors tension. Desserrer la goupille de verrouillage (six pans creux SW 2,5) au dos du boîtier du projecteur. Tourner le cache de l'objectif vers la gauche et le soulever. Dévisser les 4 vis de fixation de l'unité de l'objectif (couple de serrage Torx T20) et retirer l'unité complète. Remplacer le module LED. Respecter la notice de montage du module LED. Positionner l'unité de l'objectif et la fixer. Allumer le projecteur, vérifier la taille et la résolution du motif Gobo et au besoin, procéder aux ajustements. Placer le cache de l'objectif sur le boîtier du projecteur de manière à ce que les encoches du boîtier du projecteur et du cache de l'objectif se superposent. Fixer le cache de l'objectif en tournant vers la droite jusqu'à la butée. Visser la goupille de verrouillage.

### Ergänzungsteile

Für diese Leuchte empfehlen wir folgende BEGA Lichtmaste:

Profilmaste aus Aluminium, lackiert  
**84 700** quadratisch H 4000 mm  
**84 701** quadratisch H 6000 mm  
**84 702** rund H 4000 mm  
**84 703** rund H 6000 mm

Profilmaste mit Leimholz nach DIN EN 14 080  
**84 696** quadratisch H 4000 mm  
**84 697** quadratisch H 6000 mm  
**84 698** rund H 4000 mm  
**84 703** rund H 6000 mm

Zu den Ergänzungsteilen gibt es eine gesonderte Gebrauchsanweisung.

### Accessories

For this luminaire we recommend the following BEGA luminaire poles:

Profile poles made of lacquered aluminium  
**84 700** square H 4000 mm  
**84 701** square H 6000 mm  
**84 702** round H 4000 mm  
**84 703** round H 6000 mm

Profile poles with glued laminated wood in accordance with DIN EN 14 080  
**84 696** square H 4000 mm  
**84 697** square H 6000 mm  
**84 698** round H 4000 mm  
**84 703** round H 6000 mm

For the accessories a separate instructions for use can be provided upon request.

### Accessoires

Pour ce luminaire nous recommandons les mâts BEGA suivants :

Mâts profilés en aluminium laqué  
**84 700** carré H 4000 mm  
**84 701** carré H 6000 mm  
**84 702** rond H 4000 mm  
**84 703** rond H 6000 mm

Mâts profilés avec bois lamellé-collé selon DIN EN 14 080  
**84 696** carré H 4000 mm  
**84 697** carré H 6000 mm  
**84 698** rond H 4000 mm  
**84 703** rond H 6000 mm

Une fiche d'utilisation pour ces accessoires est disponible.

### Ersatzteile

|                            |               |
|----------------------------|---------------|
| Blende ø 20 mm             | 16 006 501    |
| Blende ø 30 mm             | 16 006 502    |
| Objektivabdeckung grafit   | 25 000 165    |
| Objektivabdeckung silber   | 25 000 166    |
| LED-Netzteil               | DEV-0418/225i |
| LED-Modul                  | LED-1265/RGBW |
| Dichtung Gehäuse           | 83 000 521    |
| Dichtung Objektivabdeckung | 83 001 952    |

### Spares

|                       |               |
|-----------------------|---------------|
| Shield ø 20 mm        | 16 006 501    |
| Shield ø 30 mm        | 16 006 502    |
| Lens cover grafit     | 25 000 165    |
| Lens cover silber     | 25 000 166    |
| LED power supply unit | DEV-0418/225i |
| LED module            | LED-1265/RGBW |
| Gasket housing        | 83 000 521    |
| Gasket Lens cover     | 83 001 952    |

### Pièces de rechange

|                            |               |
|----------------------------|---------------|
| Visière ø 20 mm            | 16 006 501    |
| Visière ø 30 mm            | 16 006 502    |
| Cache de l'objectif grafit | 25 000 165    |
| Cache de l'objectif silber | 25 000 166    |
| Bloc d'alimentation LED    | DEV-0418/225i |
| Module LED                 | LED-1265/RGBW |
| Joint du boîtier           | 83 000 521    |
| Joint Cache de l'objectif  | 83 001 952    |