

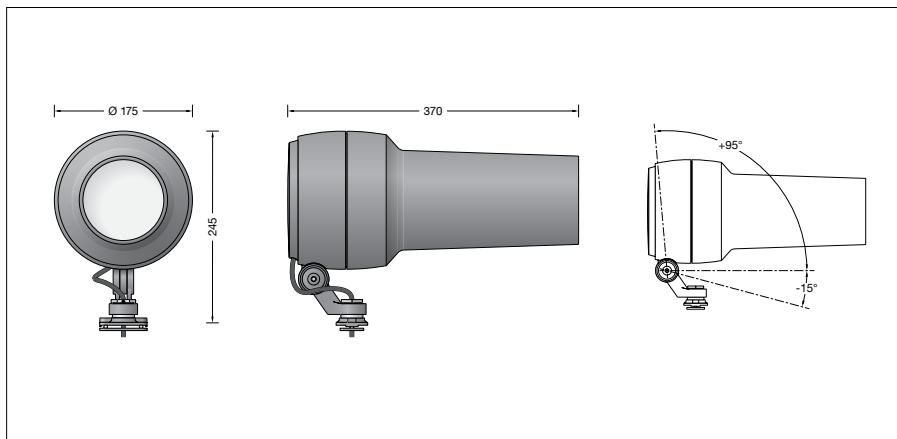
BEGA**84 989**

Gobo-Scheinwerfer RGBW



Projekt · Referenznummer

Datum



Produktdatenblatt

Anwendung

RGBW-Scheinwerfer zur Projektion von Gobo-Motiven.
Für die Montage an BEGA Profilmaste mit Profilmute.
Passend für Gobo-Motive in Größe M nach Rosco-Tabelle.
Die additive Farbmischung RGBW kann über eine DALI-Farblichtsteuerung (DT8, RGBWAF, xy) erfolgen.

Produktbeschreibung

Leuchte besteht aus Aluminiumguss, Aluminium und Edelstahl
Beschichtungstechnologie BEGA Unidure®
Sicherheitsglas klar
Silikondichtung
Projektorobjektiv mit einstellbaren Glaslinsen
Passend für Gobos mit einem Außendurchmesser von 66 mm, einem maximalen Bilddurchmesser von 48 mm und einer Materialstärke von max. 1 mm
Drehbereich des Scheinwerfers 350°
Schwenkbereich -15°/+95°
Anschlussleitung X05BQ-F 5 G 1 mm²
Leitungslänge 1 m
BEGA Ultimate Driver®
LED-Netzteil
220-240 V ~ 0/50-60 Hz
DC 176-264 V
DALI-steuerbar (DT8, RGBWAF, xy)
Anzahl der DALI-Adressen: 1
Zwischen Netz- und Steuerleitungen ist eine Basisisolierung vorhanden
BEGA Thermal Control®
Temporäre thermische Regulierung der Leuchtenleistung zum Schutz temperatur-empfindlicher Bauteile, ohne die Leuchte abzuschalten
Schutzklasse I
Schutzart IP 65
Staubdicht und Schutz gegen Strahlwasser
Schlagfestigkeit IK04
Schutz gegen mechanische Schläge < 0,5 Joule
 – Sicherheitszeichen
CE – Konformitätszeichen
Windangriffsfläche: 0,06 m²
Gewicht: 4,2 kg

Leuchtmittel

Modul-Anschlussleistung	35,1 W
Leuchten-Anschlussleistung	39 W
Bemessungstemperatur	$t_a = 25\text{ °C}$
Umgebungstemperatur	$t_{a\text{ max}} = 30\text{ °C}$
Modul-Bezeichnung	LED-1266/RGBW
Farbtemperatur der weißen LED	4000 K
Leuchten-Lichtstrom	281 lm
Leuchten-Lichtausbeute	7,2 lm/W

Lebensdauer · Umgebungstemperatur

Bemessungstemperatur $t_a = 25\text{ °C}$	
LED-Netzteil:	> 50.000 h
LED-Modul:	180.000 h (L80 B50)
Umgebungstemperatur max. $t_a = 30\text{ °C}$ (100 %)	
LED-Netzteil:	50.000 h
LED-Modul:	160.000 h (L80 B50)
Umgebungstemperatur max. $t_a = 50\text{ °C}$ (54 %)	
LED-Netzteil:	50.000 h
LED-Modul:	> 50.000 h (L70 B50)

BEGA Thermal Control® schützt temperaturempfindliche Leuchtenbauteile, indem es die Nennleistung bei hoher Temperatur vorübergehend reduziert.

Lichttechnik

Ausstrahlwinkel 14°-18°

Gobomotive

Gobomotive in großer Auswahl oder nach Ihren Vorgaben individuell zu gestaltende Gobomotive in den entsprechenden Rosco Standardgrößen können Sie zum Beispiel unter www.castinfo.de finden.

Einschaltstrom

Einschaltstrom: 5 A / 100 µs
Maximale Anzahl Leuchten dieser Bauart je Leitungsschutzschalter:
B 10A: 27 Leuchten
B 16A: 43 Leuchten
C 10A: 27 Leuchten
C 16A: 43 Leuchten

Ergänzungsteile

Für diese Leuchte empfehlen wir folgende BEGA Lichtmaste:

Profilmaste aus Aluminium, lackiert	
84 700 quadratisch	H 4000 mm
84 701 quadratisch	H 6000 mm
84 702 rund	H 4000 mm
84 703 rund	H 6000 mm

Profilmaste mit Leimholz nach DIN EN 14 080	
84 696 quadratisch	H 4000 mm
84 697 quadratisch	H 6000 mm
84 698 rund	H 4000 mm
84 703 rund	H 6000 mm

Zu den Ergänzungsteilen gibt es eine gesonderte Gebrauchsanweisung.

Bestellnummer 84 989

Farbe wahlweise Grafit oder Silber
Grafit – Bestellnummer
Silber – Bestellnummer + **A**