

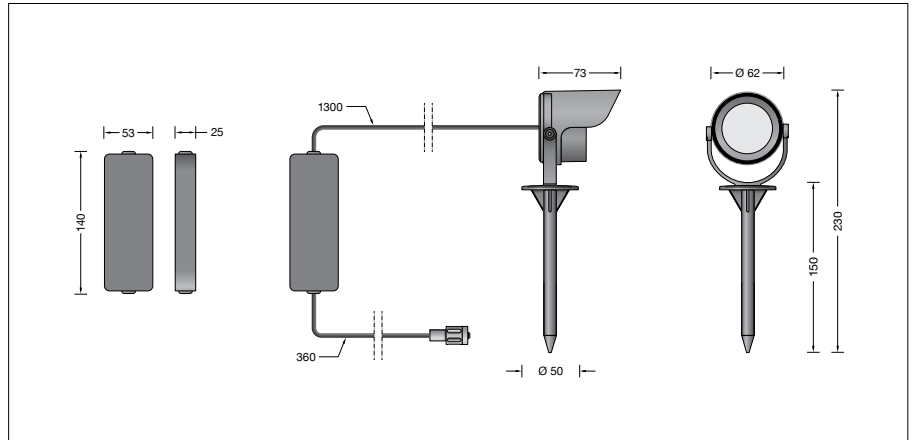
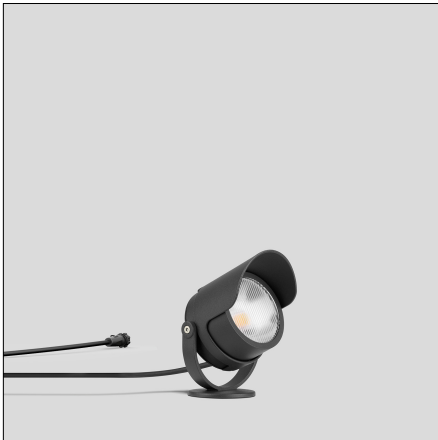
BEGA**85 000**

Gartenscheinwerfer RGBW BEGA UniLink® Play

IP 65

Projekt · Referenznummer

Datum



Produktdatenblatt

Anwendung

Ortsveränderlicher Scheinwerfer BEGA UniLink® Play mit Erdspeiß und 1,7 m Anschlussleitung mit Steckverbindung und mit integrierter Farblichtsteuerung. Die additive Farbmischung RGBW erfolgt komfortabel über die kostenlose App BEGA Smart.

Für eine effektvolle Beleuchtung von Pflanzen, kleineren Bäumen oder Objekte im privaten Garten.

Für den Anschluss des Scheinwerfers ist ein separat zu bestellendes Netzteil (71 321) erforderlich.

BEGA UniLink® Play ist ein System für die smarte Gartenbeleuchtung, welches per App, Fernsteuerung oder Automatisierung gesteuert wird.

Alle Verbindungsleitungen und Komponenten werden im Anwendungsbereich oberirdisch verlegt.

Dank des IP 67-Standards sind sie ganzjährig wetterfest und höchst langlebig.

Nach dem elektrischen Anschluss kann die Konfiguration in der App BEGA Smart vorgenommen werden.

BEGA NeoGlass®

ist die hocheffiziente Alternative zu Glas, die sich durch eine hervorragende Lichtverteilung, besondere Schlagzähigkeit und dauerhafte UV-Beständigkeit auszeichnet.

Leuchtmittel

Modul-Anschlussleistung	9,4 W
Leuchten-Anschlussleistung	10,2 W
Bemessungstemperatur	$t_a = 25 \text{ °C}$
Umgebungstemperatur	$t_{a \text{ max}} = 30 \text{ °C}$
Spannung	48 V = DC

Modul-Bezeichnung	LED-1472/RGBW
Farbtemperatur der weißen LED	4000 K
Leuchten-Lichtstrom	510 lm
Leuchten-Lichtausbeute	50 lm/W

Produktbeschreibung

Leuchtgehäuse aus Aluminiumguss Beschichtungstechnologie BEGA Unidure® Erdspeiß aus glasfaserverstärktem Kunststoff Farbe Grafit

Reflektoroberfläche Reinstaluminium Polymerlinse aus BEGA NeoGlass® Schwenkbereich $-90^\circ/+90^\circ$

Werkzeuglos aufsteckbare Blende aus Kunststoff, Drehbereich $-60^\circ/+60^\circ$

Integrierte Farblichtsteuerung zum Schalten, Dimmen und Farbwechsel (RGBW) Data Matrix-Code zur komfortablen Konfiguration per Smartphone oder Tablet Funkfrequenz 2,4 GHz

Ausgangsleistung maximal +6 dBm Zigbee 3.0 und Bluetooth 5.0

Status LED

1,7 m Anschlussleitung

mit BEGA UniLink® Play-Stecker

Schutzart IP 67 im eingesteckten und verschraubten Zustand

Leuchtgehäuse:

Schutzklasse III ⚡

Schutzart IP 65

Staubdicht und Schutz gegen Strahlwasser

Schlagfestigkeit IK05

Schutz gegen mechanische

Schläge < 0,7 Joule

CE – Konformitätszeichen

Gewicht: 0,55 kg

Lebensdauer · Umgebungstemperatur

Bemessungstemperatur $t_a = 25 \text{ °C}$

LED-Netzteil: > 50.000 h

LED-Modul: 170.000 h (L80 B50)

Umgebungstemperatur max. $t_a = 30 \text{ °C}$ (100 %)

LED-Netzteil: 50.000 h

LED-Modul: 160.000 h (L80 B50)

Lichttechnik

Breitstreuende Lichtstärkeverteilung.

Halbstreuwinkel 70°

Leuchtendaten für das Lichttechnische Berechnungsprogramm DIALux für

Außenbeleuchtung, Straßenbeleuchtung und Innenbeleuchtung, sowie Leuchtendaten im EULUMDAT und im IES-Format finden Sie auf der BEGA Website www.bega.com.

Reichweite

Die Zigbee-Funkreichweite zwischen einzelnen Geräten liegt in der Regel bei 30 m, wobei die Umgebungsbedingungen Einfluss auf die tatsächliche Reichweite nehmen.

Bluetooth hat in der Regel eine Reichweite von 12 m, wobei auch hier die Umgebungsbedingungen und das verwendete Endgerät (z. B. Smartphone) eine entscheidende Rolle für die tatsächliche Reichweite spielen.

Ergänzungsteile

71 321 BEGA UniLink® Play Netzteil
Primär: 220V-240V ~ 50/60 Hz
Sekundär: 48V DC · 0-100 W

71 322 BEGA UniLink® Play
Verlängerungsleitung 5 m

71 323 BEGA UniLink® Play
Verlängerungsleitung 10 m

71 324 BEGA UniLink® Play
Verlängerungsleitung 20 m

71 325 BEGA UniLink® Play

Fünffach-Verteiler

71 326 BEGA UniLink® Play

Zweifach-Verteiler

10 526 Fernsteuerung ONE

13 569 Fernsteuerung PRO

Zu den Ergänzungsteilen gibt es eine gesonderte Gebrauchsanweisung.