

BEGA**85 000**

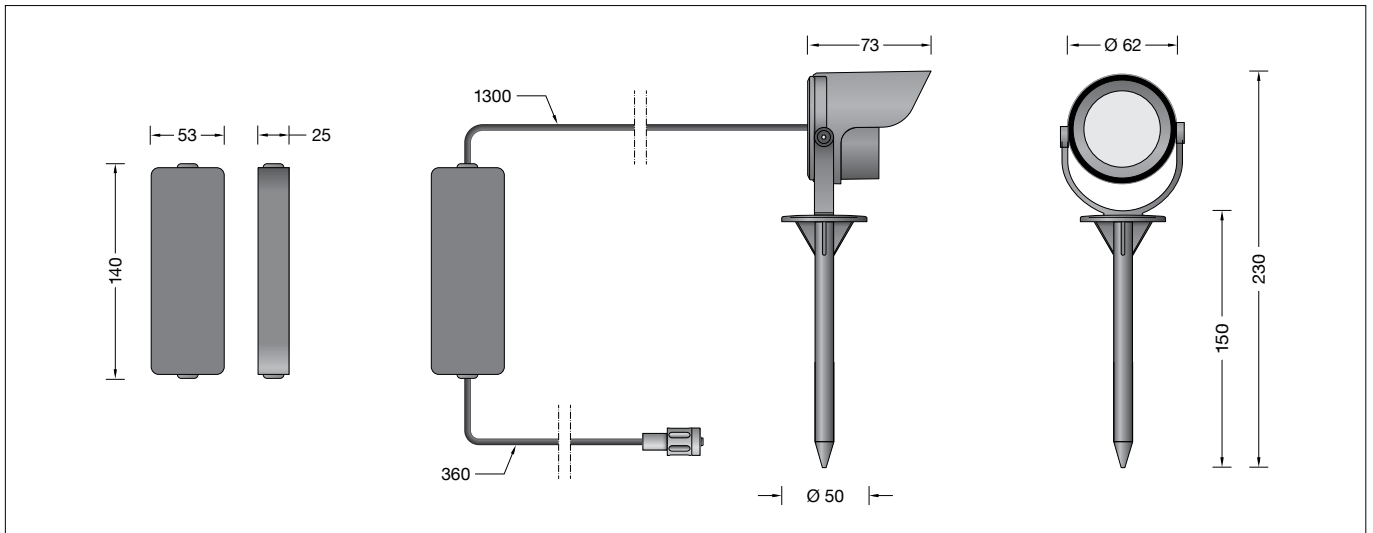
Gartenscheinwerfer RGBW BEGA UniLink® Play
 RGBW Garden floodlight BEGA UniLink® Play
 Projecteur de jardin RGBW BEGA UniLink® Play

UK
CA
CE IP 65

Projekt · Project · Projet

Standort · Location · Lieu

QR-Code
 QR Code
 Code QR



Gebrauchsanweisung

Anwendung

Ortsveränderlicher Scheinwerfer BEGA UniLink® Play mit Erdspieß und 1,7 m Anschlussleitung mit Steckverbindung und mit integrierter Farblichtsteuerung.

Die additive Farbmischung RGBW erfolgt komfortabel über die kostenlose App BEGA Smart.

Für eine effektvolle Beleuchtung von Pflanzen, kleineren Bäumen oder Objekte im privaten Garten.

Für den Anschluss des Scheinwerfers ist ein separat zu bestellendes Netzteil (71 321) erforderlich.

BEGA UniLink® Play ist ein System für die smarte Gartenbeleuchtung, welches per App, Fernsteuerung oder Automatisierung gesteuert wird.

Alle Verbindungsleitungen und Komponenten werden im Anwendungsbereich oberirdisch verlegt.

Dank des IP 67-Standards sind sie ganzjährig wetterfest und höchst langlebig.

Nach dem elektrischen Anschluss kann die Konfiguration in der App BEGA Smart vorgenommen werden.

Leuchtmittel

Modul-Anschlussleistung	9,4 W
Leuchten-Anschlussleistung	10,2 W
Bemessungstemperatur	$t_a = 25 \text{ °C}$
Umgebungstemperatur	$t_{a \text{ max}} = 30 \text{ °C}$
Spannung	48 V = DC

Modul-Bezeichnung	LED-1472/RGBW
Farbtemperatur der weißen LED	4000 K
Leuchten-Lichtstrom	510 lm
Leuchten-Lichtausbeute	50 lm/W

Instructions for use

Application

Portable floodlight BEGA UniLink® Play with earth spike and 1,7 m connecting cable with plug connector and with integrated colour light control.

The additive colour mixing RGBW is carried out via the free BEGA Smart app.

For the effective illumination of plants and smaller trees or objects in private gardens. Connecting the floodlight requires a power supply unit (71 321), which must be ordered separately.

BEGA UniLink® Play is a system for smart garden lighting that is controlled via app, remote control or automation.

All connection cables and components are installed above ground in the area of use.

Thanks to the IP 67 standard, they are weather-resistant year-round and highly durable.

After successful electrical connection, they can be configured in the BEGA Smart app.

Lamp

Module connected wattage	9.4 W
Luminaire connected wattage	10.2 W
Rated temperature	$t_a = 25 \text{ °C}$
Ambient temperature	$t_{a \text{ max}} = 30 \text{ °C}$
Voltage	48 V = DC

Module designation	LED-1472/RGBW
Colour temperature of the white LED	4000 K
Luminaire luminous flux	510 lm
Luminaire luminous efficiency	50 lm/W

Fiche d'utilisation

Utilisation

Projecteur de jardin mobile BEGA UniLink® Play avec piquet et câble de raccordement de 1,7 m et connecteur et son contrôleur de couleurs intégré.

Le mixage de couleurs additives RGBW s'effectue facilement via l'application BEGA Smart gratuite.

Pour un bel éclairage de plantes, arbrisseaux et autres motifs dans les jardins privatifs.

Un bloc d'alimentation à commander séparément (71 321) est nécessaire pour le raccordement du projecteur.

BEGA UniLink® Play est un système conçu pour l'éclairage intelligent du jardin, piloté via une appli, une télécommande ou un système d'automatisation.

Tous les câbles de raccordement et les composants sont posés à même le sol, dans la zone d'installation.

Grâce à leur norme IP 67, ils résistent aux intempéries toute l'année et ont une durée de vie extrêmement longue.

Une fois le raccordement électrique terminé, la configuration peut être effectuée dans l'application BEGA Smart.

Lampe

Puissance raccordée du module	9,4 W
Puissance raccordée du luminaire	10,2 W
Température de référence	$t_a = 25 \text{ °C}$
Température d'ambiance	$t_{a \text{ max}} = 30 \text{ °C}$
Tension	48 V = DC

Désignation du module	LED-1472/RGBW
Temp. de couleur de la LED blanche	4000 K
Flux lumineux du luminaire	510 lm
Rendement lum. du luminaire	50 lm/W

Lichttechnik

Breitstreuende Lichtstärkeverteilung.
Halbstruwinkel 70°

Sicherheit

Für die Installation und für den Betrieb dieser Leuchte sind die nationalen Sicherheitsvorschriften zu beachten. Der Hersteller übernimmt keine Haftung für Schäden, die durch unsachgemäßen Einsatz oder Montage entstehen. Werden nachträglich Änderungen an der Leuchte vorgenommen, so gilt derjenige als Hersteller, der diese Änderungen vornimmt.

Produktbeschreibung

Leuchtengehäuse aus Aluminiumguss
Beschichtungstechnologie BEGA Unidure®
Erdspeiß aus glasfaserverstärktem Kunststoff
Farbe Grafit
Reflektoroberfläche Reinstaluminium
Polymerlinse aus BEGA NeoGlass®
Schwenkbereich -90°/+90°
Werkzeuglos aufsteckbare Blende aus Kunststoff, Drehbereich -60°/+60°
Integrierte Farblichtsteuerung zum Schalten, Dimmen und Farbwechsel (RGBW)
Data Matrix-Code zur komfortablen Konfiguration per Smartphone oder Tablet
Funkfrequenz 2,4 GHz
Ausgangsleistung maximal +6 dBm
Zigbee 3.0 und Bluetooth 5.0
Status LED
1,7 m Anschlussleitung mit BEGA UniLink® Play-Stecker
Schutzart IP 67 im eingesteckten und verschraubten Zustand
Leuchtengehäuse:
Schutzklasse III ⚡
Schutzart IP 65
Staubdicht und Schutz gegen Strahlwasser
Schlagfestigkeit IK05
Schutz gegen mechanische Schläge < 0,7 Joule
CE – Konformitätszeichen
Gewicht: 0,55 kg

Reichweite

Die Zigbee-Funkreichweite zwischen einzelnen Geräten liegt in der Regel bei 30m, wobei die Umgebungsbedingungen Einfluss auf die tatsächliche Reichweite nehmen. Bluetooth hat in der Regel eine Reichweite von 12m, wobei auch hier die Umgebungsbedingungen und das verwendete Endgerät (z. B. Smartphone) eine entscheidende Rolle für die tatsächliche Reichweite spielen.

WICHTIG:

Die separat beiliegenden Data-Matrix-Code-Etiketten sind identisch mit dem Aufdruck des Produkts. Bewahren Sie diese Etiketten mit zuzuordnenden Angaben zu Installationsort (Raumbezeichnung, Lage etc.) in Ihrer bauseitigen Dokumentation (z. B. Gebrauchsanweisung Seite 1 oben) auf.

Light technique

Broad spread light distribution.
Half beam angle 70°

Safety

The installation and operation of this luminaire are subject to national safety regulations. The manufacturer accepts no liability for damage caused by improper use or installation. If subsequent modifications are made to the luminaire, the person responsible for these modifications shall be considered the manufacturer.

Product description

Luminaire housing made of cast aluminium
BEGA Unidure® coating technology
Earth spike made of glass fibre reinforced synthetic material
Colour graphite
Reflector surface made of pure aluminium
Polymer lens made of BEGA NeoGlass®
Swivel range -90°/+90°
Tool-free plug-on shield made of synthetic material, rotation range -60°/+60°
Integrated colour light control for switching, dimming and colour change (RGBW)
Data matrix code for convenient configuration via smartphone or tablet
Radio frequency 2.4 GHz
Maximum output +6 dBm
Zigbee 3.0 and Bluetooth 5.0
Status LED
1,7 m connecting cable with BEGA UniLink® Play plug
Protection class IP 67 when plugged in and screwed in place
Luminaire housing:
Safety class III ⚡
Protection class IP 65
Dust-tight and protection against water jets
Impact strength IK05
Protection against mechanical impacts < 0.7 joule
CE – Conformity mark
Weight: 0.55 kg

Range

The Zigbee wireless range between devices is generally around 30m; ambient conditions may impact on actual range. Bluetooth generally works at a range of 12m; ambient conditions and the end device (e.g. smartphone) will impact the actual range.

IMPORTANT:

The separately enclosed data matrix code labels are identical to the print on the product. Please save these labels with the assigned specifications for the installation site (room description, location, etc.) with your documentation (e.g. instructions for use top of Page 1).

Technique d'éclairage

Répartition lumineuse extensive.
Angle de diffusion à demi-intensité 70°

Sécurité

Pour l'installation et l'utilisation de ce luminaire, respecter les normes de sécurité nationales. Le fabricant décline toute responsabilité pour tout dommage résultant d'une mise en œuvre ou d'une installation inappropriée du produit. Si des modifications sont apportées ultérieurement au luminaire, l'intervenant sera considéré comme étant le fabricant.

Description du produit

Boîtier du luminaire fabriqué en fonderie d'aluminium
Technologie de revêtement BEGA Unidure®
Piquet en matière synthétique renforcée à la fibre de verre
Couleur graphite
Finition du réflecteur aluminium extra-pur
Lentille polymère en BEGA NeoGlass®
Inclinaison -90°/+90°
Visière en matière synthétique insérable sans outil, plage de rotation -60°/+60°
Contrôleur de couleurs intégré pour l'activation, la gradation et le changement de couleurs (RGBW)
Code Data Matrix pour une configuration confortable par smartphone ou une tablette
Fréquence radio 2,4 GHz
Puissance de sortie maximale +6 dBm
Zigbee 3.0 et Bluetooth 5.0
LED d'état
1,7 m câble de raccordement avec fiche BEGA UniLink® Play
Indice de protection IP 67 à l'état enfiché et vissé
Boîtier du luminaire:
Classe de protection III ⚡
Degré de protection IP 65
Étanche à la poussière et protégé contre les jets d'eau
Résistance aux chocs mécaniques IK05
Protection contre les chocs mécaniques < 0,7 joules
CE – Sigle de conformité
Poids: 0,55 kg

Portée

La portée radio Zigbee entre les différents appareils est généralement de 30m, les conditions ambiantes influant toutefois sur la portée effective. Pour le Bluetooth, la portée est en principe de 12m. Les conditions ambiantes et le terminal utilisé (p. ex. smartphones) jouent néanmoins ici aussi un rôle décisif sur la portée effective.

IMPORTANT :

Les étiquettes de code Data Matrix jointes sont identiques à l'inscription figurant sur le produit. Veuillez conserver ces étiquettes avec les informations liées au site de l'installation (désignation de la pièce, situation, etc.) dans vos documents sur site (par exemple, fiche d'utilisation page 1 en haut).

Montage

Leuchte mit Erdspeiß senkrecht in das Erdreich eindrücken, bis Standsicherheit erreicht ist. Falls erforderlich, Erdreich im Bereich des Erdspeißes verdichten.

Die maximale Leistung der am Netzteil 71 321 angeschlossenen Leuchten beträgt 100W.

Bei Vollaustlastung des Netzteils darf die maximale Leitungslänge zwischen Leuchte und Netzteil 100m nicht überschreiten.

Steckerteil des Scheinwerfers in den Steckkontakt vom Netzteil, Smart Link, Verteiler oder Verlängerungsleitung einstecken und handfest verschrauben.

Für das Anziehen und Lösen der Schraubverschlüsse darf kein Werkzeug verwendet werden.

Wie alle Verbindungsleitungen und anderen Komponenten wird die in der Anschlussleitung integrierte Farblichtsteuerung oberirdisch platziert.

Bitte beachten Sie: Diese Positionierung hat Einfluss auf die Funkreichweite.

Scheinwerfereinstellung vornehmen: Innensechskantschrauben (SW 2) lösen und gewünschten Ausstrahlwinkel einstellen. Innensechskantschrauben gleichmäßig fest anziehen.

Wartung

Die Anschlussleitung ist auf äußere Beschädigungen zu prüfen und darf nur durch eine Elektro-Fachkraft ersetzt werden.

Inbetriebnahme

Die Leuchte sollte sich in den Werkseinstellungen befinden, damit sie erfolgreich konfiguriert werden kann. Dieser Zustand ist erkennbar an der grün blinkenden Status-LED. Erfolgt die Installation nicht ordnungsgemäß oder ist ein Zugriff über die App BEGA Smart nicht mehr möglich, sollte der Scheinwerfer auf Werkseinstellungen zurück gesetzt werden. Schalten Sie hierfür die Versorgungsspannung 5x ein und aus. Das Zurücksetzen wird durch fünfmaliges Blinken der angeschlossenen Leuchte bestätigt. Laden und starten Sie die App BEGA Smart.

Installation

Press the luminaire with earth spike vertically into the soil until stability is achieved. If necessary, compact soil around the earth spike.

The maximum wattage for the luminaires connected to the power supply unit 71 321 is 100W.

When the power supply unit is fully loaded, the maximum cable length between the luminaire and the power supply unit must not exceed 100m.

Insert the plug of the floodlight into the plug contact of the power supply unit, Smart Link, distribution box or extension cable and hand-tighten.

Do not use tools for the tightening or loosening of the screw connections.

Like all connection cables and other components, the colour light control integrated in the connecting cable is positioned above ground.

Please note: This positioning influences the wireless range.

Adjust the floodlight: Undo hexagon socket screws (wrench size 2 mm) and set the desired beam direction. Tighten the hexagon socket screws evenly.

Maintenance

The connecting cable must be checked for external damage and may only be replaced by a qualified electrician.

Commissioning

For successful configuration, the luminaire should start in its factory settings. This status is indicated by the green flashing status LED. If the installation is not carried out correctly, or access via the BEGA Smart app is no longer possible, the floodlight should be reset to factory settings. To do so, switch the supply voltage on and off 5 times. The reset is confirmed when the connected luminaire flashes five times. Install and start the BEGA Smart app.

Installation

Enfoncer le luminaire avec piquet verticalement dans le sol jusqu'à atteindre une bonne stabilité. Le cas échéant, bien tasser le sol autour du piquet.

La puissance maximale des luminaires raccordés au bloc d'alimentation 71 321 est de 100W.

A pleine charge du bloc d'alimentation, la longueur de câble maximale entre luminaire et bloc d'alimentation ne doit pas dépasser 100m.

Insérer la fiche du projecteur dans le connecteur du bloc d'alimentation, Smart Link, du répartiteur ou de la rallonge et bien visser à la main.

Ne pas utiliser d'outil pour le serrage et le desserrage des bouchons filetés.

Comme tous les câbles de raccordement et autres composants, le contrôleur de couleurs intégré dans le câble de raccordement est installé à même le sol.

Attention : Ce positionnement a un impact sur la portée radio.

Régler le projecteur: Desserrer les vis à six-pans creux (taille de clé 2) puis régler la direction du faisceau souhaitée. Serrer fort et uniformément les vis à six pans creux.

Maintenance

Vérifier que le câble de raccordement n'est pas endommagé. Le câble ne doit être remplacé que par un électricien agréé.

Mise en service

Le luminaire doit être réglé sur les paramètres d'usine afin de pouvoir être configuré correctement. Cet état est reconnaissable à la LED-témoin qui clignote en vert. Si l'installation n'est pas correctement effectuée ou si l'accès via l'application BEGA Smart n'est plus possible, les paramètres d'usine du projecteur doivent être rétablis. Pour ce faire, commutez 5 fois la tension d'alimentation sur MARCHE/ARRÊT. La réinitialisation est confirmée par cinq clignotements du luminaire raccordé. Téléchargez et démarrez l'application BEGA Smart.



App herunterladen
Download app
Télécharger l'application
Descargar aplicación
Scarica App
Download App



[bega.com/bega-smart-ios](https://www.bega.com/bega-smart-ios)



[bega.com/bega-smart-android](https://www.bega.com/bega-smart-android)



Wählen Sie in der App den "RGBW-Gartenscheinwerfer" aus und folgen Sie den Anweisungen.

Select "RGBW garden floodlight" in the app and follow the instructions provided.

Dans l'application, sélectionner « Projecteurs de jardin RGBW » et suivre les instructions.

Reinigung · Pflege

Für die optimale Reinigung der hochglänzenden BEGA NeoGlass® Abdeckung empfehlen wir die Verwendung des BEGA-Spezialreinigers **71 369** inklusive des beiliegenden Reinigungstuchs. Die Oberfläche der BEGA NeoGlass® Abdeckung bitte niemals trocken abreiben. Der Einsatz von Wasser unter Hinzufügung von etwas handelsüblichem Geschirrspülmittel ist möglich bei gleichzeitiger Nutzung eines kurzflorigen Reinigungstuches wie z. B. Matrixfaser-, Polier- oder Fenstertücher. Handelsübliche Mikrofasertücher, lösemittelhaltige Reinigungsmittel oder Hochdruckreiniger dürfen hierbei nicht zum Einsatz kommen. Für Lackoberflächen empfehlen wir die Nutzung des BEGA Lackpflegesets **71 179**.

Austausch des LED-Moduls

Die Bezeichnung des LED-Moduls ist auf der Unterseite des jeweiligen LED-Moduls vermerkt. BEGA Ersatzmodule entsprechen in Lichtfarbe und Lichtleistung den ursprünglich verbauten Modulen. Der Austausch kann mit handelsüblichem Werkzeug durch qualifizierte Personen erfolgen. Anlage spannungsfrei schalten und Leuchte öffnen. Bitte beachten Sie die Montageanleitung des LED-Moduls. Dichtungen der Leuchte überprüfen, ggf. ersetzen. Eine defekte Kunststoffabdeckung muss ersetzt werden. Leuchte schließen.

EU-Konformitätserklärung

Die BEGA Gantenbrink-Leuchten KG erklärt hiermit, dass der Funkanlagentyp 85 000 der Richtlinie 2014/53/EU (RED) entspricht. Der vollständige Text der EU-Konformitätserklärung ist unter der folgenden Internetadresse verfügbar: <https://www.bega.com/conf/de/85000>

Cleaning · Maintenance

For optimal cleaning of the high-gloss BEGA NeoGlass® cover, we recommend using the BEGA special cleaner **71 369** including the enclosed cleaning cloth. Please never dry wipe the surface of the BEGA NeoGlass® cover. The use of water with the addition of a little commercial dishwashing detergent is possible when also using a short pile cleaning cloth such as matrix fibre cloths, polishing cloths or window cloths. Commercial microfibre cloths, cleaning agents containing solvents and high-pressure cleaners may not be used here. For lacquered surfaces we recommend the use of BEGA Lacquer Care Set **71 179**.

Replacing the LED module

The designation of the LED module is noted on the underside of the specific LED module. The light colour and light output of BEGA replacement modules correspond to those of the modules originally fitted. The module can be replaced by qualified persons using standard tools. Disconnect the system and open the luminaire. Please follow the installation instructions for the LED module. Inspect and, if necessary, replace the luminaire gaskets. Defective synthetic diffuser must be replaced. Close the luminaire.

EU Declaration of Conformity

BEGA Gantenbrink-Leuchten KG hereby declares that the radio system type 85 000 complies with Directive 2014/53/EU (RED). The complete text of the EU Declaration of Conformity is available at the following Internet address: <https://www.bega.com/conf/de/85000>

Nettoyage · Entretien

Pour un nettoyage optimal du cache BEGA NeoGlass® avec finition brillante, nous recommandons d'utiliser le nettoyeur spécial BEGA **71 369** avec le chiffon de nettoyage fourni. Veuillez ne jamais frotter la surface du cache BEGA NeoGlass® à sec. Il est possible d'utiliser de l'eau additionnée d'un peu de liquide vaisselle ordinaire si l'on se sert en même temps d'un chiffon de nettoyage à poils courts, comme des chiffons en fibres, des chiffons à polir ou des chiffons pour vitres. Dans un tel contexte, des chiffons en microfibrilles ordinaires, des détergents solvantés ou des nettoyeurs haute pression ne doivent pas être employés. Nous vous conseillons d'utiliser le kit d'entretien BEGA **71 179** pour les surfaces peintes.

Remplacement du module LED

La désignation du module LED est inscrite sur le dessous de chaque module LED. Les modules de rechange BEGA correspondent aux modules d'origine en termes de couleur de lumière et de flux lumineux. Le module LED peut être remplacé par une personne qualifiée à l'aide d'outils disponibles dans le commerce. Travailler hors tension et ouvrir le luminaire. Respecter la fiche d'utilisation du module LED. Vérifier et remplacer les joints du luminaire le cas échéant. Un vasque synthétique endommagé doit être remplacé. Fermer le luminaire.

Déclaration de conformité UE

BEGA Gantenbrink-Leuchten KG déclare par la présente que le type d'installation radio 85 000 est conforme à la directive 2014/53/UE (RED). Le texte intégral de la déclaration de conformité UE est disponible à l'adresse internet suivante : <https://www.bega.com/conf/de/85000>

Bildzeichenerklärung

Explanation of symbols

Légende des symboles



Vorsicht, Gefahr eines Stromschlags
Caution, risk of electric shock
Attention, risque de choc électrique



Konformitätszeichen
Conformity mark
Sigle de conformité



Gerät umweltgerecht entsorgen
Dispose of the device in an environmentally friendly manner
Éliminer l'appareil de manière écologique



Zigbee 3.0 zertifiziert
Zigbee 3.0-certified
Certifié Zigbee 3.0



Bluetooth

Statusanzeige der LED

kurz = ¼ Sekunden
 lang = 1¼ Sekunden
 sehr lang = 9 Sekunden

Nach 180 Sekunden werden die Statusanzeigen deaktiviert.

Status display of the LED

short = ¼ second
 long = 1¼ seconds
 very long = 9 seconds

The status displays deactivate after 180 seconds.

Signalisations d'état des LED

court = ¼ seconde
 prolongé = 1¼ seconde
 très prolongé = 9 secondes

Au bout de 180 secondes, les affichages d'état sont désactivés.

Verhalten	Zustand
kurz an · kurz aus · kurz an · lang aus	Netzwerkbeitritt über Scannen des Data-Matrix-Codes möglich
kurz aus · kurz an · kurz aus · lang an	Versuche Netzwerkbeitritt über Scannen des Data-Matrix-Codes
lang an · kurz aus · lang an	Netzwerkbeitritt zugelassen
lang aus · kurz an · lang aus	Netzwerkbeitritt
5s an · aus	Netzwerk erstellt
lang aus · lang an	Netzwerk wird erstellt
sehr lang aus · kurz an	kein Netzwerk verfügbar

Behaviour	Status
short on · short off · short on · long off	Network access possible via scanning the data matrix code
short off · short on · short off · long on	Attempts to access the network by scanning the data matrix code
long on · short off · long on	Network access approved
long off · short on · long off	Network access
5s on · off	Network created
long off · long on	Network is being created
very long off · short on	No network available

Comportement	État
brèvement allumé · brièvement éteint · brièvement allumé · longtemps éteint	Connexion au réseau en scannant le code Datamatrix
brèvement éteint · brièvement allumé · brièvement éteint · longtemps allumé	Tentatives de connexion au réseau en scannant le code Datamatrix
longtemps allumé · brièvement éteint · longtemps allumé	Connexion au réseau autorisée
longtemps éteint · brièvement allumé · longtemps éteint	Connexion au réseau
5s allumé · éteint	Réseau créé
longtemps éteint · longtemps allumé	Le réseau est en cours de création
très longtemps éteint · brièvement allumé	pas de réseau disponible

Ergänzungsteile

- 71 321** BEGA UniLink® Play Netzteil
Primär: 220V-240V ~ 50/60Hz
Sekundär: 48V DC · 0-100 W
- 71 322** BEGA UniLink® Play
Verlängerungsleitung 5m
- 71 323** BEGA UniLink® Play
Verlängerungsleitung 10m
- 71 324** BEGA UniLink® Play
Verlängerungsleitung 20m
- 71 325** BEGA UniLink® Play
Fünffach-Verteiler
- 71 326** BEGA UniLink® Play
Zweifach-Verteiler
- 10 526** Fernsteuerung ONE
- 13 569** Fernsteuerung PRO

Zu den Ergänzungsteilen gibt es eine gesonderte Gebrauchsanweisung.

Accessories

- 71 321** BEGA UniLink® Play
power supply unit
Primary: 220V-240V ~ 50/60Hz
Secondary: 48 V DC · 0-100 W
- 71 322** BEGA UniLink® Play
Extension cable 5m
- 71 323** BEGA UniLink® Play
Extension cable 10m
- 71 324** BEGA UniLink® Play
Extension cable 20m
- 71 325** BEGA UniLink® Play
Five-way distribution box
- 71 326** BEGA UniLink® Play
Two-way distribution box
- 10 526** Remote control ONE
- 13 569** Remote Control PRO

For the accessories a separate instructions for use can be provided upon request.

Accessoires

- 71 321** Bloc d'alimentation
BEGA UniLink® Play
primaire : 220V-240V ~ 50/60Hz
secondaire : 48 V DC · 0-100 W
- 71 322** BEGA UniLink® Play
Rallonge de 5m
- 71 323** BEGA UniLink® Play
Rallonge de 10m
- 71 324** BEGA UniLink® Play
Rallonge de 20m
- 71 325** BEGA UniLink® Play
Répartiteur à 5 sorties
- 71 326** BEGA UniLink® Play
Double répartiteur
- 10 526** Commande à distance ONE
- 13 569** Commande à distance PRO

Une fiche d'utilisation pour ces accessoires est disponible.

Ersatzteile

Blende	16 006 693
LED-Modul	LED-1472/RGBW
Reflektor	76 002 124
Dichtung Gehäuse	83 002 220

Spare

Shield	16 006 693
LED module	LED-1472/RGBW
Reflector	76 002 124
Gasket housing	83 002 220

Pièces de rechange

Visière	16 006 693
Module LED	LED-1472/RGBW
Réflecteur	76 002 124
Joint du boîtier	83 002 220