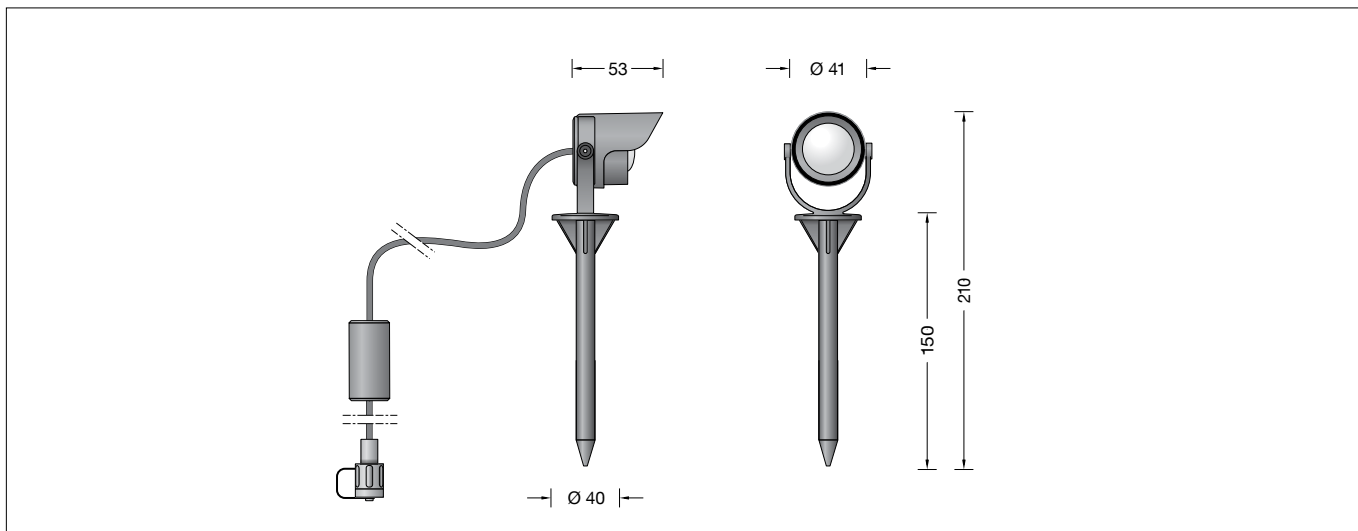


BEGA**85 001**

Proyector de jardín BEGA UniLink® Play
 Proiettore da giardino BEGA UniLink® Play
 Tuinschijnwerper BEGA UniLink® Play



IP 65

**Instrucciones de uso****Aplicación**

Proyector de jardín portátil BEGA UniLink® Play con estaca y cable de conexión de 2 m con conector.

Para la iluminación efectiva de plantas, árboles pequeños y objetos en el jardín privado.

Para la conexión del proyector se necesita una fuente de alimentación (71 321) que ha de pedirse por separado.

Además, combinándolo con el Smart Link 71 327, el proyector y otras luminarias UniLink®Play de este circuito de tensión se pueden encender y regular cómodamente a través de la aplicación gratuita BEGA Smart.

BEGA UniLink® Play es un sistema para la iluminación inteligente de jardines, que se controla por aplicación, control remoto o automatización.

Todos los cables de conexión y componentes se colocan en la superficie en el área de aplicación.

Gracias a su estándar IP 67, son extremadamente duraderos y resistentes a la intemperie durante todo el año.

Tras la conexión eléctrica puede realizarse la configuración en la aplicación BEGA Smart.

Istruzioni per l'uso**Applicazione**

Proiettore da giardino portatile BEGA UniLink® Play con picchetto e cavo di allacciamento da 2 m con raccordo a innesto.

Per un'illuminazione d'effetto di piante, piccoli alberi o oggetti nei giardini privati.

Per il collegamento del proiettore è necessario un alimentatore da ordinare separatamente (71 321).

Inoltre, insieme alla combinazione tra lo Smart Link 71 327, il faretto e gli altri apparecchi UniLink®Play di questo percorso di alimentazione, è possibile commutare e dimmerare comodamente tramite l'app gratuita BEGA Smart.

BEGA UniLink® Play è un sistema per l'illuminazione smart del giardino, comandabile via app, telecomando o automazione.

Tutti i cavi di collegamento e i componenti vengono messi in posa nel campo di applicazione fuori terra.

Lo standard IP 67 ne garantisce la resistenza alle condizioni meteorologiche per l'intero anno e una straordinaria durata di vita.

Dopo aver effettuato il collegamento elettrico, è possibile eseguire la configurazione nell'app BEGA Smart.

Gebruiksaanwijzing**Toepassing**

Verplaatsbare LED-tuinschijnwerpers BEGA UniLink® Play met grondpen en 2 m aansluitkabel met steekverbinding.

Voor een doeltreffende verlichting van planten, kleinere bomen of voorwerpen in de particuliere tuin.

Voor de aansluiting van de schijnwerper is een apart te bestellen netdeel vereist (71 321).

Ook kan door de combinatie met de Smart Link 71 327 de schijnwerper en volgende UniLink® Play armaturen in deze stroomgroep comfortabel via de gratis app BEGA Smart worden geschakeld en gedimd.

BEGA UniLink® Play is een systeem voor slimme tuinverlichting, dat via een app, afstandsbediening of automatisch kan worden bediend.

Alle verbindingkabels en componenten worden in het toepassingsgebied bovengronds gelegd.

Dankzij de IP 67-standaard zijn ze het hele jaar weerbestendig en uiterst duurzaam.

Na de elektrische aansluiting kan de configuratie in de app BEGA Smart worden uitgevoerd.

Fuente de luz

Potencia de conexión del módulo	6,2 W
Potencia de conexión de la luminaria	7 W
Temperatura nominal	$t_a = 25\text{ °C}$
Temperatura ambiente	$t_{a,max} = 45\text{ °C}$
Tensión	48 V = DC

Lampada

Potenza modulo	6,2 W
Potenza apparecchio	7 W
Temperatura di riferimento	$t_a = 25\text{ °C}$
Temperatura ambiente	$t_{a,max} = 45\text{ °C}$
Tensione	48 V = DC

Lichtbron

Module-aansluitvermogen	6,2 W
Armatuur-aansluitvermogen	7 W
Nominale temperatuur	$t_a = 25\text{ °C}$
Omgevingstemperatuur	$t_{a,max} = 45\text{ °C}$
Spanning	48 V = DC

85 001 K3

Denominación del módulo	LED-1388/830
Temperatura de color	3000 K
Índice de reproducción cromática	CRI > 80
Flujo luminoso del módulo	815 lm
Flujo luminoso de la luminaria	560 lm
Rendimiento luminoso de la lum.	80 lm/W

85 001 K3

Denominazione modulo	LED-1388/830
Temperatura di colore	3000 K
Indice di resa del colore	CRI > 80
Flusso luminoso modulo	815 lm
Flusso luminoso apparecchi	560 lm
Efficienza luminosa apparecchi	80 lm/W

85 001 K3

Modulebenaming	LED-1388/830
Kleurtemperatuur	3000 K
Kleurweergave-index	CRI > 80
Module-lichtstroom	815 lm
Armatuuren-lichtstroom	560 lm
Armatuurrendement	80 lm/W

Luminotecnia

Distribución de la intensidad lumínica superextensiva.
 Semiángulo de irradiación 54°

Illuminotecnica

Distribuzione della luce a fascio largo.
 Angolo semivalente 54°

Lichttechniek

Breedstralende lichtsterkteverdeling.
 Halve bundelbreedte 54°

Descripción del producto

Carcasa de la luminaria de aluminio de inyección
Tecnología de recubrimiento BEGA Unidure®
Estaca de material sintético reforzado por fibra de vidrio
Color grafito
Lente de polímero de BEGA NeoGlass®
Área de giro -90°/+90°
Pantalla de material sintético que se puede fijar sin herramientas, rango de rotación -60°/+60°
2 m cable de conexión con clavija de BEGA UniLink® Play
Grado de protección IP 67 cuando se encuentra enchufado y atornillado
Carcasa de la luminaria:
Clase de protección III ⚡
Tipo de protección IP 65
Estanca al polvo y protegida contra chorros de agua
Resistencia contra impacto IK06
Protección contra los choques mecánicos < 1 julio
CE – Símbolo de conformidad
Peso: 0,2 kg
Este producto contiene fuentes de luz de las clases de eficiencia energética F

Seguridad

Tanto en la instalación como en el funcionamiento de esta luminaria han de observarse las normas de seguridad nacionales.
El fabricante no asume ninguna responsabilidad en caso de daños causados por el uso o el montaje inadecuados. En caso de realizar modificaciones posteriores en la luminaria, la persona que realiza dichas modificaciones será considerada como fabricante.

Montaje

Hundir la luminaria con estaca verticalmente en la tierra hasta asegurar la estabilidad. En caso necesario, compactar la tierra alrededor de la estaca.

La potencia máxima de las luminarias conectadas a la fuente de alimentación 71321 es de 100W.

Cuando la fuente de alimentación está totalmente cargada, la longitud máxima del cable entre la luminaria y la fuente de alimentación no debe exceder los 100 m.

Insertar la clavija del proyector en el contacto de enchufe de la fuente de alimentación, Smart Link, el distribuidor o el cable de prolongación y atornillar con fuerza manual.
No se deben utilizar herramientas para apretar y aflojar los tapones roscados.

Ajustar el proyector:
Soltar los tornillos Allen (SW 2) y ajustar la dirección de radiación deseada.
Apretar los tornillos Allen uniformemente.

Limpieza · Conservación

Retirar regularmente la suciedad y las incrustaciones de la luminaria con un paño limpio, suave y libre de pelusa que se debe mantener siempre húmedo.
Para este fin, utilice, a ser posible, agua con un poco de lavavajillas corriente en el mercado.
Para superficies pintadas recomendamos usar el juego de mantenimiento de pintura BEGA 71179.
Los productos de limpieza que contengan disolventes o los limpiadores de alta presión no son apropiados para la limpieza y el mantenimiento.

Descrizione del prodotto

Armatura in fusione di alluminio
Tecnologia di rivestimento BEGA Unidure®
Picchetto in plastica rinforzata con fibra di vetro
Colore grafito
Lente polimerica in BEGA NeoGlass®
Settore di orientamento -90°/+90°
Carter in plastica applicabile senza attrezzi, intervallo di rotazione -60°/+60°
2 m cavo di allacciamento con connettore a BEGA UniLink® Play
Protezione IP 67 se inserita e avvitata
Armatura:
Classe di isolamento III ⚡
Protezione IP 65
Stagno alla polvere e protetto da getti d'acqua
Protezione antiurto IK06
Protezione contro urti meccanici < 1 Joule
CE – Símbolo di conformità
Peso: 0,2 kg
Questo prodotto contiene sorgenti luminose delle classi di efficienza energetica F

Sicurezza

Per l'installazione e l'uso di questo apparecchio vanno osservate le disposizioni nazionali di sicurezza.
Il produttore non si assume alcuna responsabilità per eventuali danni causati da un uso o montaggio falso.
Qualora vengano apportate delle modifiche all'apparecchio in un secondo momento, è da intendere come produttore la persona che esegue tali modifiche.

Montaggio

Introdurre l'apparecchio con picchetto verticalmente nel terreno finché non è stabile. Se necessario, compattare il terreno attorno al picchetto.

La potenza massima degli apparecchi collegati all'alimentatore 71321 è pari a 100W.

Il cavo tra alimentatore e l'apparecchio non può essere superiore a 100 metri quando il carico massimo indicato è stato raggiunto.

Inserire la parte plug del proiettore nel contatto a innesto dell'alimentatore, Smart Link, del distributore o della prolunga e avvitare manualmente.
Per serrare e allentare i tappi a vite non devono essere utilizzati attrezzi.

Effettuare la regolazione del proiettore:
Allentare le viti con esagono incassato (da 2) e regolare la direzione di illuminazione desiderata.
Serrare saldamente le viti con esagono incassato in maniera uniforme.

Pulizia · Cura

Pulire l'apparecchio regolarmente con un panno pulito, morbido, privo di lanugine e sempre umido in modo da rimuovere polvere e depositi.
Se possibile, utilizzare l'acqua, aggiungendo un po' di detersivo per stoviglie disponibile in commercio.
Per le superfici verniciate consigliamo di utilizzare il set di manutenzione della vernice BEGA 71179.
L'uso di detersivi contenenti solventi o di idropulitrici non è adatto per la pulizia e la cura delle superfici.

Productbeschrijving

Armatuurhuis van gegoten aluminium
Coatingtechnologie BEGA Unidure®
Grondpen van glasvezelversterkt kunststof
Kleur grafiët
Polymeer lens van BEGA NeoGlass®
Zwenkbereik -90°/+90°
Zonder gereedschap opsteekbare afscherming van kunststof, draaibereik -60°/+60°
2 m aansluitkabel met BEGA UniLink® Play-stekker
Classificatie IP 67 in ingestoken en vastgeschroefde toestand
Armatuurhuis:
Veiligheidsklasse III ⚡
Classificatie IP 65
Stofdicht en beschermd tegen spuitwater
Stootvastheid IK06
Bescherming tegen mechanische stoten < 1 joule
CE – Símbol overeenkomstig richtlijn Europese Unie
Gewicht: 0,2 kg
Dit product bevat lichtbronnen met energie-efficiëntieklasse F

Veiligheid

Bij het installeren en gebruiken van dit armatuur moeten de nationale veiligheidsvoorschriften in acht worden genomen.
De fabrikant stelt zich niet aansprakelijk voor schade die ontstaat door een onjuist gebruik of verkeerde montage.
Indien achteraf wijzigingen aan het armatuur worden aangebracht, geldt de persoon die deze wijzigingen aanbrengt, als de fabrikant.

Montage

Steek het armatuur met de grondpen verticaal in de grond, tot voldoende stabiliteit bereikt is. Stamp de grond rond de grondpen indien nodig aan.

Het maximale vermogen van de op het netdeel 71321 aangesloten armaturen bedraagt 100W.

Bij volledige belasting van het netdeel mag de kabellengte tussen armatuur en netdeel maximaal 100 meter bedragen.

Steek de stekker van de schijnwerper in het steekcontact van het netdeel, Smart Link, de verdeler of verlengkabel en draai deze handvast aan.

Voor het vast- en losdraaien van de schroefsluitingen mag geen gereedschap worden gebruikt.

Stel de schijnwerper in:
Draai de inbuschroeven (SW 2) los en stel de gewenste uitstraalrichting in.
Draai de inbuschroeven gelijkmatig vast.

Reiniging · onderhoud

Verwijder regelmatig vuil en afzetting met een schone, zachte, pluisvrije en altijd vochtige doek om het armatuur te reinigen.
Gebruik hiervoor bij voorkeur water met toevoeging van wat normaal afwasmiddel.
Voor gelakte oppervlakken adviseren wij het gebruik van de BEGA lakonderhoudsset 71179.
Het gebruik van oplosmiddelhoudende reinigingsmiddelen of hogedrukreinigers is ongeschikt voor de reiniging en het onderhoud.

Mantenimiento

El cable de conexión se tiene que comprobar con respecto a defectos externos y solo debe ser sustituido por un electricista cualificado.

Cambio del módulo LED

La denominación del módulo LED figura en la parte inferior del respectivo módulo LED. Los módulos de recambio BEGA corresponden en el color de la luz y la potencia luminica a los módulos instalados originalmente. La sustitución puede ser realizada por personas cualificadas con herramientas corrientes en el mercado. Desconectar la instalación eléctrica y abrir la luminaria. Observe las instrucciones de montaje del módulo LED. Comprobar las juntas de la luminaria y reemplazarlas en caso necesario. Si el cristal está defectuoso, se debe sustituir. Cerrar la luminaria.

Accesorios

- 71 321** Fuente de alimentación BEGA UniLink® Play
Primaria: 220V-240V ~ 50/60Hz
Secundaria: 48V DC · 0-100 W
- 71 322** BEGA UniLink® Play
Cable de prolongación 5 m
- 71 323** BEGA UniLink® Play
Cable de prolongación 10 m
- 71 324** BEGA UniLink® Play
Cable de prolongación 20 m
- 71 325** BEGA UniLink® Play
Distribuidor quintuple enchufe
- 71 326** BEGA UniLink® Play
Distribuidor de dos vías
- 71 327** BEGA UniLink® Play Smart Link

Para los accesorios existen instrucciones de uso separadas.

Manutenzione

Il cavo di allacciamento deve essere controllato per rilevare eventuali danneggiamenti; se necessario, può essere sostituito solo da un elettricista specializzato.

Sostituzione del modulo LED

La denominazione del modulo LED è indicata sul lato inferiore del modulo LED corrispondente. I moduli sostitutivi BEGA presentano colore della luce e flusso luminoso uguali a quelli dei moduli montati in origine. La sostituzione può essere effettuata da persone qualificate con l'ausilio di attrezzi comunemente reperibili in commercio. Agire a tensione nulla e aprire l'apparecchio. Attenersi alle istruzioni di montaggio del modulo LED. Controllare le guarnizioni dell'apparecchio ed eventualmente sostituirle. Gli eventuali vetri difettosi vanno sostituiti. Chiudere l'apparecchio.

Accessori

- 71 321** Alimentatore BEGA UniLink® Play
Primario: 220V-240V ~ 50/60Hz
Secundario: 48V DC · 0-100 W
- 71 322** BEGA UniLink® Play
Cavo di prolunga 5 m
- 71 323** BEGA UniLink® Play
Cavo di prolunga 10 m
- 71 324** BEGA UniLink® Play
Cavo di prolunga 20 m
- 71 325** BEGA UniLink® Play
Distributore da cinque
- 71 326** BEGA UniLink® Play
Distributore a due vie
- 71 327** BEGA UniLink® Play Smart Link

Per gli accessori esistono delle istruzioni d'uso separate.

Onderhoud

De aansluitkabel moet op zichtbare schade worden gecontroleerd en mag alleen door een elektromonteur worden vervangen.

Vervangen van de LED-module

De benaming van de LED-module staat op de onderkant van de betreffende LED-module aangegeven. BEGA-vervangmodules komen in lichtkleur en lichtopbrengst overeen met de oorspronkelijk ingebouwde modules. De vervanging kan door gekwalificeerde personen met normaal gereedschap worden uitgevoerd. Schakel de installatie spanningsvrij en open het armatuur. Neem de montagehandleiding van de LED-module in acht. Controleer de afdichtingen van het armatuur en vervang deze indien nodig. Een defect glas moet worden vervangen. Sluit het armatuur.

Accessoires

- 71 321** BEGA UniLink® Play netdeel
Primair: 220V-240V ~ 50/60Hz
Secundair: 48V DC · 0-100 W
- 71 322** BEGA UniLink® Play
Verlengkabel 5 m
- 71 323** BEGA UniLink® Play
Verlengkabel 10 m
- 71 324** BEGA UniLink® Play
Verlengkabel 20 m
- 71 325** BEGA UniLink® Play
Vijfvoudige verdeler
- 71 326** BEGA UniLink® Play
Tweevoudige verdeler
- 71 327** BEGA UniLink® Play Smart Link

Voor de accessoires is er een aparte gebruiksaanwijzing.

Piezas de recambio

Estaca	16 006 607
Módulo LED 3000 K	LED-1388/830
Junta	83 002 251

Ricambi

Picchetto	16 006 607
Modulo LED 3000 K	LED-1388/830
Guarnizione	83 002 251

Accessoires

Grondpen	16 006 607
LED-module 3000 K	LED-1388/830
Afdichting	83 002 251