

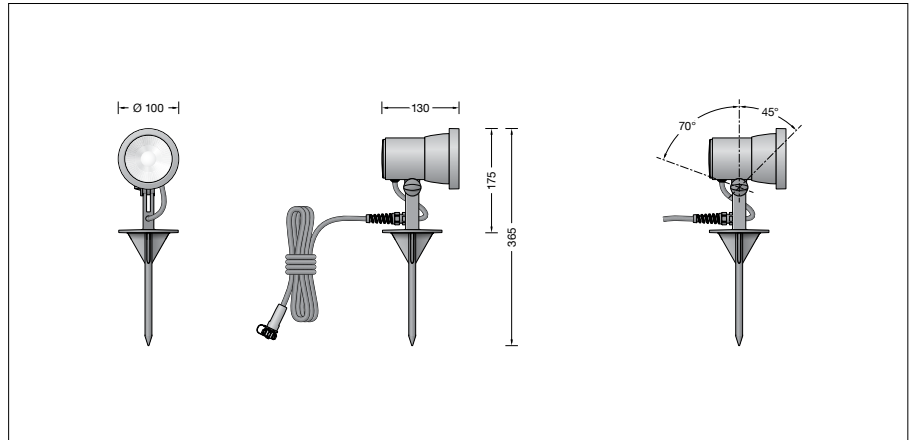
BEGA**85 007**

Scheinwerfer BEGA UniLink®

IP 65

Projekt · Referenznummer

Datum



Produktdatenblatt

Leuchtmittel

Modul-Anschlussleistung	6,1 W
Leuchten-Anschlussleistung	7,2 W
Bemessungstemperatur	$t_a = 25 \text{ °C}$
Umgebungstemperatur	$t_{a \text{ max}} = 55 \text{ °C}$

85 007 K3

Modul-Bezeichnung	LED-1285/930
Farbtemperatur	3000 K
Farbwiedergabeindex	CRI > 90
Modul-Lichtstrom	890 lm
Leuchten-Lichtstrom	631 lm
Leuchten-Lichtausbeute	87,6 lm/W

Lebensdauer · Umgebungstemperatur

Bemessungstemperatur $t_a = 25 \text{ °C}$	
LED-Netzteil:	> 50.000 h
LED-Modul:	80.000 h (L 80 B 50) 100.000 h (L 70 B 50)

Umgebungstemperatur max. $t_a = 55 \text{ °C}$ (100 %)

LED-Netzteil:	50.000 h
LED-Modul:	70.000 h (L 80 B 50) 100.000 h (L 70 B 50)

Lichttechnik

Streuende Lichtstärkeverteilung
 Halbstreuwinkel 50°
 Leuchtendaten für das Lichttechnische Berechnungsprogramm DIALux für Außenbeleuchtung, Straßenbeleuchtung und Innenbeleuchtung, sowie Leuchtendaten im EULUMDAT und im IES-Format finden Sie auf der BEGA Website www.bega.com.

Gesamtbelastung

Bitte beachten Sie bei der Zusammenstellung Ihrer Beleuchtungsanlage, dass die max. Stromaufnahme von 6 A nicht überschritten wird. Angaben zur Stromaufnahme finden Sie in den Gebrauchsanweisungen und Datenblättern aller BEGA UniLink® Leuchten.

Stromaufnahme von 85 007: 0,05 A

Anwendung

Ortsveränderlicher Scheinwerfer BEGA UniLink® mit Erdspeiß und 5 m Anschlussleitung mit Steckverbindung für die Verwendung im privaten Bereich.
 Für den Anschluss des Scheinwerfers ist ein separat zu bestellender Netzstecker erforderlich. Die landesüblichen Netzstecker mit 0,5 m Anschlussleitung sowie Verlängerungsleitungen und Fünffach-Verteiler stehen als Ergänzungsteile zur Verfügung.

Produktbeschreibung

Scheinwerfer besteht aus Aluminiumguss, Aluminium und Edelstahl
 Beschichtungstechnologie BEGA Unidure®
 Erdspeiß aus glasfaserverstärktem Kunststoff
 Sicherheitsglas klar
 Reflektoroberfläche Reinstaluminium
 Werkzeuglose Brennlageeinstellung
 Schwenkbereich $-45^\circ/+70^\circ$
 5 m Anschlussleitung
 X05RN-F FEP $2 \times 1^{\square} + 1G2,5^{\square}$ mit BEGA UniLink® Steckverbindung ($\varnothing 23 \text{ mm}$)
 BEGA Ultimate Driver®
 Erfüllt Flicker-Anforderungen gemäß IEEE 1789, DIN IEC/TR 63158, DIN IEC/TR 61547-1
 LED-Netzteil
 220-240 V \sim 50/60 Hz
 BEGA Thermal Control®
 Temporäre thermische Regulierung der Leuchtenleistung zum Schutz temperatur-empfindlicher Bauteile, ohne die Leuchte abzuschalten
 Schutzklasse I
 Schutzart IP 65
 Staubdicht und Schutz gegen Strahlwasser
 Schlagfestigkeit IK06
 Schutz gegen mechanische Schläge < 1 Joule
 CE – Konformitätszeichen
 Gewicht: 1,0 kg
 Dieses Produkt enthält Lichtquellen der Energieeffizienzklasse(n) D

Einschaltstrom

Einschaltstrom: 5 A / 40 μs
 Maximale Anzahl Leuchten dieser Bauart je Leitungsschutzschalter:
 B 10 A: 50 Leuchten
 B 16 A: 50 Leuchten
 C 10 A: 80 Leuchten
 C 16 A: 80 Leuchten

Ergänzungsteile

0,5 m Anschlussleitung mit landesüblichen Netzsteckern

- 71 180** Steckertyp F / E: in Deutschland und Europa verbreitetes System
- 71 181** Steckertyp G: in Großbritannien („Commonwealth-Stecker“) verbreitetes System
- 71 182** Steckertyp J: in der Schweiz und Liechtenstein verbreitetes System
- 71 183** Steckertyp L: in Italien verbreitetes System
- 71 184** Steckertyp K: in Dänemark und Grönland verbreitetes System
- 71 186** BEGA UniLink® Verlängerungsleitung 5 m
- 71 187** BEGA UniLink® Verlängerungsleitung 10 m
- 71 188** BEGA UniLink® Verlängerungsleitung 20 m
- 71 247** Anschlussleitung 5 m mit freien Leitungsenden
- 71 256** Anschlussleitung 0,5 m mit freien Leitungsenden
- 71 189** BEGA UniLink® Fünffach-Verteiler

Zu den Ergänzungsteilen gibt es eine gesonderte Gebrauchsanweisung.

Lichtverteilung

