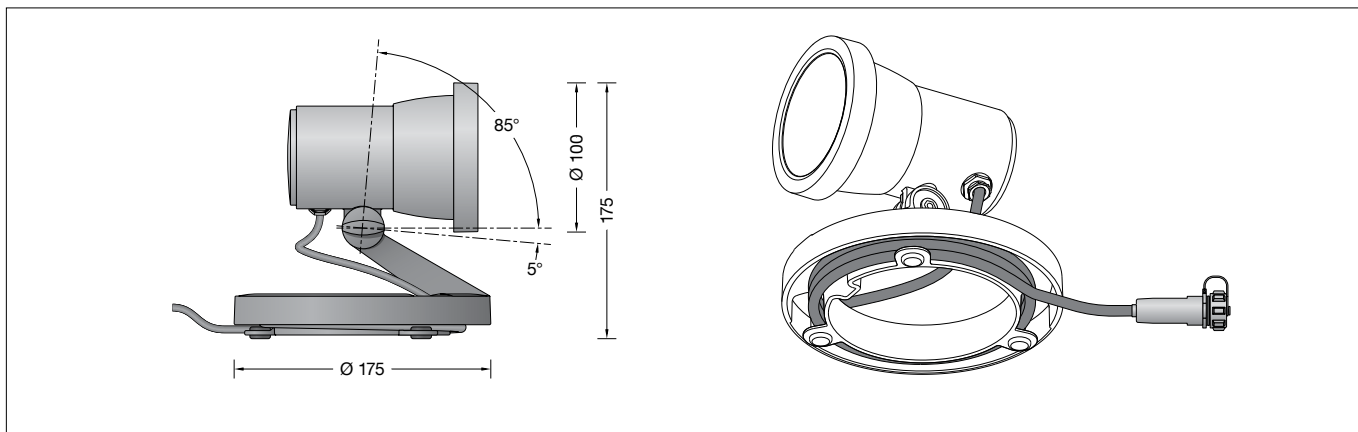


**BEGA****85 008**

Scheinwerfer BEGA UniLink®  
 Floodlight BEGA UniLink®  
 Projecteur BEGA UniLink®

UK  
CA **CE** IP 65**Gebrauchsanweisung****Anwendung**

Ortsveränderlicher Scheinwerfer BEGA UniLink® mit 5 m Anschlussleitung und Steckverbindung für die Verwendung im privaten Bereich.  
 Für den Anschluss des Scheinwerfers ist ein separat zu bestellender Netzstecker erforderlich.  
 Die landesüblichen Netzstecker mit 0,5 m Anschlussleitung sowie Verlängerungsleitungen und Fünffach-Verteiler stehen als Ergänzungsteile zur Verfügung.  
 Der Scheinwerfer kann sowohl auf Rasenflächen, auf Erdreich, als auch auf Wegen und Terrassen platziert werden.

**Produktbeschreibung**

Scheinwerfer besteht aus Aluminiumguss, Aluminium und Edelstahl  
 Beschichtungstechnologie BEGA Unidure®  
 Ringsockel aus glasfaserverstärktem Polyamid  
 Sicherheitsglas klar  
 Reflektoroberfläche Reinstaluminium  
 Werkzeuglose Brennlageeinstellung  
 Schwenkbereich -5°/+85°  
 Anschlussfertig verdrahtet mit 5 m teilweise unter der Leuchte aufrollbarer Leitung  
 X05RN-F FEP 2 × 1<sup>□</sup> + 1G2,5<sup>□</sup> mit Steckverbindung  
 BEGA Ultimate Driver®  
 Erfüllt Flicker-Anforderungen gemäß IEEE 1789, DIN IEC/TR 63158, DIN IEC/TR 61547-1  
 LED-Netzteil  
 220-240 V ~ 50/60 Hz  
 BEGA Thermal Control®  
 Temporäre thermische Regulierung der Leuchtenleistung zum Schutz temperatur-empfindlicher Bauteile, ohne die Leuchte abzuschalten  
 Schutzklasse I  
 Schutzart IP 65  
 Staubdicht und Schutz gegen Strahlwasser  
 Schlagfestigkeit IK06  
 Schutz gegen mechanische Schläge < 1 Joule  
**CE** – Konformitätszeichen  
 Gewicht: 1,3 kg  
 Dieses Produkt enthält Lichtquellen der Energieeffizienzklasse(n) D

**Instructions for use****Application**

Portable floodlight BEGA UniLink® with 5 m connecting cable and plug connector for use in the private sector.  
 A separate mains plug must be ordered in order to connect the floodlight to the mains.  
 The various country-specific mains plugs with 0.5 m connecting cable, as well as extension cables and five-way distribution boxes are available as accessories.  
 The floodlight can be placed on lawns, soil as well as on paths and terraces.

**Product description**

Floodlight made of aluminium alloy, aluminium and stainless steel  
 BEGA Unidure® coating technology  
 Ring base made of glass fibre reinforced polyamide  
 Clear safety glass  
 Reflector surface made of pure aluminium  
 No tools are needed to adjust the operating position  
 Swivel range -5°/+85°  
 Factory wired with 5 m cable  
 X05RN-F FEP 2 × 1<sup>□</sup> + 1G2,5<sup>□</sup> with plug connector which is partly rollable under the luminaire  
 BEGA Ultimate Driver®  
 Complies with flicker requirements in accordance with IEEE 1789, DIN IEC/TR 63158, DIN IEC/TR 61547-1  
 LED power supply unit  
 220-240 V ~ 50/60 Hz  
 BEGA Thermal Control®  
 Temporary thermal regulation to protect temperature-sensitive components without switching off the luminaire  
 Safety class I  
 Protection class IP 65  
 Dust-tight and protection against water jets  
 Impact strength IK06  
 Protection against mechanical impacts < 1 joule  
**CE** – Conformity mark  
 Weight: 1.3 kg  
 This product contains light sources of energy efficiency class(es) D

**Fiche d'utilisation****Utilisation**

Projecteur BEGA UniLink® avec câble de raccordement de 5 m et connecteur pour une utilisation dans les lieux privés.  
 Pour brancher le projecteur, une fiche réseau à commander séparément est nécessaire.  
 Les fiches nationales conventionnelles avec câble de raccordement de 0,5 m ainsi que les rallonges et répartiteurs à cinq sorties sont disponibles comme pièces complémentaires.  
 Le projecteur peut être posé sur des pelouses, sur la terre, sur des chemins ainsi que sur des terrasses.

**Description du produit**

Projecteur fabriqué en fonderie d'aluminium, aluminium et acier inoxydable  
 Technologie de revêtement BEGA Unidure®  
 Support circulaire en polyamide renforcé à la fibre de verre  
 Verre de sécurité clair  
 Finition du réflecteur aluminium extra-pur  
 Réglage ne nécessitant pas d'outil  
 Inclinaison -5°/+85°  
 Prêt au raccordement avec 5 m de câble  
 X05RN-F FEP 2 × 1<sup>□</sup> + 1G2,5<sup>□</sup> et connecteur partiellement enroulable sous le luminaire  
 BEGA Ultimate Driver®  
 Conforme aux exigences en matière de Flicker (scintillement) selon IEEE 1789, DIN IEC/TR 63158, DIN IEC/TR 61547-1  
 Bloc d'alimentation LED  
 220-240 V ~ 50/60 Hz  
 BEGA Thermal Control®  
 Régulation thermique temporaire de la puissance des luminaires pour protéger les composants sensibles à la température, sans pour autant éteindre les luminaires  
 Classe de protection I  
 Degré de protection IP 65  
 Étanche à la poussière et protégé contre les jets d'eau  
 Résistance aux chocs mécaniques IK06  
 Protection contre les chocs mécaniques < 1 joule  
**CE** – Sigle de conformité  
 Poids: 1,3 kg  
 Ce produit contient des sources lumineuses de classe d'efficacité énergétique D

## Überspannungsschutz

Die in der Leuchte verbauten elektronischen Komponenten sind nach DIN EN 61547 gegen Überspannung geschützt.  
Um einen zusätzlichen Schutz z. B. vor Transienten etc. zu erreichen, empfehlen wir separate Überspannungsschutzkomponenten. Sie finden diese auf unserer Website unter [www.bega.com](http://www.bega.com).

## Sicherheit

Für die Installation und für den Betrieb dieser Leuchte sind die nationalen Sicherheitsvorschriften zu beachten.  
Der Hersteller übernimmt keine Haftung für Schäden, die durch unsachgemäßen Einsatz oder Montage entstehen.  
Werden nachträglich Änderungen an der Leuchte vorgenommen, so gilt derjenige als Hersteller, der diese Änderungen vornimmt.

## Gesamtbelastung

Bitte beachten Sie bei der Zusammenstellung Ihrer Beleuchtungsanlage, dass die max. Stromaufnahme von 6 A nicht überschritten wird. Angaben zur Stromaufnahme finden Sie in den Gebrauchsanweisungen und Datenblättern aller BEGA UniLink® Leuchten.

Stromaufnahme von 85 008: 0,05 A

## Leuchtmittel

Modul-Anschlussleistung	6,1 W
Leuchten-Anschlussleistung	7,2 W
Bemessungstemperatur	$t_a = 25\text{ °C}$
Umgebungstemperatur	$t_{a,max} = 55\text{ °C}$

## 85 008 K3

Modul-Bezeichnung	LED-1285/930
Farbtemperatur	3000 K
Farbwiedergabeindex	CRI > 90
Modul-Lichtstrom	890 lm
Leuchten-Lichtstrom	631 lm
Leuchten-Lichtausbeute	87,6 lm/W

## Lichttechnik

Streuende Lichtstärkeverteilung  
Halbstrahlwinkel 50°

## Achtung:

Das Verbinden und Trennen der BEGA UniLink® Steckverbindungen darf nur im spannungsfreien Zustand erfolgen.

## Montage

Der Fußpunkt der Leuchte darf nicht tiefer als die Oberkante des Bodenbelags liegen.  
Anschlussleitung des Scheinwerfers in den Steckkontakt der Anschlussleitung mit landesüblichem Netzstecker, bzw. in den Verteiler oder Verlängerungsleitung einstecken.  
**Um einen ausreichend geringen Schutzleiterwiderstand (Schleifenwiderstand) zu gewährleisten, darf die Anschlussleitung jeder Leuchte im System eine Länge von 50m vom Einstiegspunkt aus nicht überschreiten.**

Scheinwerfereinstellung vornehmen.  
Gelenkschraube lösen und Scheinwerfer einstellen. Gelenkschraube anziehen.

## Overvoltage protection

The electronic components installed in the luminaire are protected against overvoltage in accordance with DIN EN 61547.  
To achieve an additional protection against e. g. transients, etc. we recommend separate overvoltage protection components. You can find them on our website at [www.bega.com](http://www.bega.com).

## Safety

The installation and operation of this luminaire are subject to national safety regulations. The manufacturer accepts no liability for damage caused by improper use or installation. If subsequent modifications are made to the luminaire, the person responsible for these modifications shall be considered the manufacturer.

## Total load

When configuring your lighting system, please ensure that the maximum power consumption of 6A is not exceeded. Information on power consumption can be found in the instructions for use and data sheets for all BEGA UniLink® luminaires.

Power consumption of 85 008: 0,05 A

## Lamp

Module connected wattage	6.1 W
Luminaire connected wattage	7.2 W
Rated temperature	$t_a = 25\text{ °C}$
Ambient temperature	$t_{a,max} = 55\text{ °C}$

## 85 008 K3

Module designation	LED-1285/930
Colour temperature	3000 K
Colour rendering index	CRI > 90
Module luminous flux	890 lm
Luminaire luminous flux	631 lm
Luminaire luminous efficiency	87,6 lm/W

## Lighting technology

Wide beam light distribution  
Half beam angle 50°

## Caution:

The BEGA UniLink® plug connectors may only be connected and disconnected in a voltage-free state.

## Installation

The base of the luminaire must not be below the upper edge of the floor covering.  
Plug the floodlight's connecting cable into the plug contact of the connecting cable with the country-specific mains plug, or into the distribution box or extension cable.  
**To ensure a sufficiently low protective conductor resistance (loop resistance), the connecting cable of each luminaire in the system must not exceed a length of 50m from the entry point.**

Adjust the floodlight.  
Undo the joint screw and adjust the floodlight.  
Tighten the joint screw.

## Protection contre les surtensions

Les composants électroniques installés dans le luminaire sont protégés contre la surtension conformément à la norme DIN EN 61547.  
Pour obtenir une protection supplémentaire contre la surtension, les tensions transitoires etc., nous proposons des composants de protection séparés. Vous les trouverez sur notre site web [www.bega.com](http://www.bega.com).

## Sécurité

Pour l'installation et l'utilisation de ce luminaire, respecter les normes de sécurité nationales. Le fabricant décline toute responsabilité pour tout dommage résultant d'une mise en œuvre ou d'une installation inappropriée du produit. Si des modifications sont apportées ultérieurement au luminaire, l'intervenant sera considéré comme étant le fabricant.

## Charge maximale

Lors de la conception de votre installation d'éclairage, veillez à ne pas dépasser la consommation électrique maximale de 6A. Les indications de consommation électrique figurent dans les fiches d'utilisation et les descriptifs techniques de tous les luminaires BEGA UniLink®.

Consommation électrique de 85 008 : 0,05 A

## Lampe

Puissance raccordée du module	6,1 W
Puissance raccordée du luminaire	7,2 W
Température de référence	$t_a = 25\text{ °C}$
Température d'ambiance	$t_{a,max} = 55\text{ °C}$

## 85 008 K3

Désignation du module	LED-1285/930
Température de couleur	3000 K
Indice de rendu des couleurs	CRI > 90
Flux lumineux du module	890 lm
Flux lumineux du luminaire	631 lm
Rendement lum. du luminaire	87,6 lm/W

## Technique d'éclairage

Répartition lumineuse diffuse  
Angle de diffusion à demi-intensité 50°

## Attention :

La connexion et déconnexion des connecteurs BEGA UniLink® ne doivent se faire qu'à l'état hors tension.

## Installation

L'embase du luminaire ne doit pas se trouver en dessous du bord supérieur du revêtement de sol.  
Brancher le câble de raccordement du projecteur dans le connecteur à fiche du câble de raccordement avec une fiche nationale usuelle resp. dans le répartiteur ou la rallonge.  
**Afin d'obtenir une résistance du conducteur de protection (résistance de boucle) suffisamment faible, la longueur du câble de raccordement de chacun des luminaires dans le système ne doit pas excéder 50 mètres du point de départ.**

Régler le projecteur. Desserrer la vis de la rotule et régler l'angle du projecteur. Serrer la vis de la rotule.

### Bitte beachten Sie:

Den im Leuchtgehäuse befindlichen Trockenmittelbeutel nicht entfernen. Er dient zur Aufnahme von Restfeuchtigkeit.

### Reinigung · Pflege

Leuchte regelmäßig mit lösungsmittelfreien Reinigungsmitteln von Schmutz und Ablagerungen säubern. Dafür keinen Hochdruckreiniger verwenden.

### Wartung

Die Anschlussleitung ist auf äußere Beschädigungen zu prüfen und darf nur durch eine Elektro-Fachkraft ersetzt werden.

### Austausch des LED-Moduls

Die Bezeichnung des LED-Moduls ist auf der Unterseite des jeweiligen LED-Moduls vermerkt. BEGA Ersatzmodule entsprechen in Lichtfarbe und Lichtleistung den ursprünglich verbauten Modulen. Der Austausch kann mit handelsüblichem Werkzeug durch qualifizierte Personen erfolgen. Anlage spannungsfrei schalten. Zylinderschrauben (Torxantrieb T8) lösen und Abschlussring mit Glas, Dichtung und Reflektor herausnehmen. LED-Modul austauschen. Bitte beachten Sie die Montageanleitung des LED-Moduls. Dichtungen der Leuchte überprüfen, ggf. ersetzen. Ein defektes Glas muss ersetzt werden. Abschlussring mit Glas, Dichtung und Reflektor auf das Gehäuse setzen und fest verschrauben.

### Ergänzungsteile

0,5 m Anschlussleitung mit landesüblichen Netzsteckern

**71 180** Steckertyp F / E: in Deutschland und Europa verbreitetes System

**71 181** Steckertyp G: in Großbritannien („Commonwealth-Stecker“) verbreitetes System

**71 182** Steckertyp J: in der Schweiz und Liechtenstein verbreitetes System

**71 183** Steckertyp L: in Italien verbreitetes System

**71 184** Steckertyp K: in Dänemark und Grönland verbreitetes System

**71 186** BEGA UniLink® Verlängerungsleitung 5 m

**71 187** BEGA UniLink® Verlängerungsleitung 10 m

**71 188** BEGA UniLink® Verlängerungsleitung 20 m

**71 247** Anschlussleitung 5 m mit freien Leitungsenden

**71 256** Anschlussleitung 0,5 m mit freien Leitungsenden

**71 189** BEGA UniLink® Fünffach-Verteiler

Zu den Ergänzungsteilen gibt es eine gesonderte Gebrauchsanweisung.

### Please note:

Do not remove the desiccant bag from the luminaire housing. It is needed to remove residual moisture.

### Cleaning · Maintenance

Clean luminaire regularly with solvent-free cleansers from dirt and deposits. Do not use high pressure cleaners.

### Maintenance

The connecting cable must be checked for external damage and may only be replaced by a qualified electrician.

### Replacing the LED module

The designation of the LED module is noted on the underside of the specific LED module. The light colour and light output of BEGA replacement modules correspond to those of the modules originally fitted. The replacement can be carried out by a qualified person using standard tools. Disconnect the system from the power supply. Undo hexagon socket head cap screws (torx drive T8) and disassemble end ring with glass, gasket and reflector. Replace LED module. Please follow the installation instructions for the LED module. Inspect and, if necessary, replace the luminaire gaskets. Defective glass must be replaced. Screw the trim ring along with glass, gasket and reflector tightly on the luminaire housing.

### Accessories

0.5 m connecting cable with country-specific mains plugs

**71 180** Plug type F / E: system common in Germany and Europe

**71 181** Plug type G: system used in Great Britain („Commonwealth plug“)

**71 182** Plug type J: system common in Switzerland and Liechtenstein

**71 183** Plug type L: system common in Italy

**71 184** Plug type K: system common in Denmark and Greenland

**71 186** BEGA UniLink® Extension cable 5 m

**71 187** BEGA UniLink® Extension cable 10 m

**71 188** BEGA UniLink® Extension cable 20 m

**71 247** Connecting cable 5 m with free line ends

**71 256** Connecting cable 0.5 m with free line ends

**71 189** BEGA UniLink® Five-way distribution box

For the accessories a separate instructions for use can be provided upon request.

### Attention :

Ne pas retirer le sachet de dessiccant présent dans l'armature du luminaire. Il sert à absorber l'humidité résiduelle.

### Nettoyage · Entretien

Nettoyer régulièrement le luminaire des dépôts et des souillures avec des produits de nettoyage ne contenant pas de solvants. Ne pas utiliser de nettoyeur haute pression.

### Maintenance

Vérifier que le câble de raccordement n'est pas endommagé. Le câble ne doit être remplacé que par un électricien agréé.

### Remplacement du module LED

La désignation du module LED est inscrite sur le dessous de chaque module LED. Les modules de rechange BEGA correspondent aux modules d'origine en termes de couleur de lumière et de flux lumineux. Le remplacement peut être effectué par une personne qualifiée à l'aide d'outils courants. Mettre l'installation hors tension. Desserrer les vis cylindriques à six pans creux (torx T8) et retirer l'anneau de finition avec le verre de sécurité et le réflecteur. Remplacer le module LED. Respecter la notice de montage du module LED. Vérifier et remplacer les joints du luminaire le cas échéant. Un verre endommagé doit être remplacé. Installer l'anneau de fermeture avec le verre, le joint et le réflecteur sur le boîtier et visser fermement.

### Accessoires

Câble de raccordement de 0,5 m avec fiches réseau nationales usuelles

**71 180** Type de fiche F / E : système répandu en Allemagne et en Europe

**71 181** Type de fiche G : système répandu en Grande-Bretagne (« prise Commonwealth »)

**71 182** Type de fiche J : système répandu en Suisse et Liechtenstein

**71 183** Type de fiche L : système répandu en Italie

**71 184** Type de fiche K: système répandu en Danemark et en Groenland

**71 186** Rallonge BEGA UniLink® de 5 m

**71 187** Rallonge BEGA UniLink® de 10 m

**71 188** Rallonge BEGA UniLink® de 20 m

**71 247** Câble de raccordement 5 m avec extrémités des fils dénudées

**71 256** Câble de raccordement 0,5 m avec extrémités des fils dénudées

**71 189** BEGA UniLink® Répartiteur à 5 sorties

Une fiche d'utilisation pour ces accessoires est disponible.

### Ersatzteile

Ersatzglas	14 000 850
LED-Netzteil	DEV-0451/350
LED-Modul 3000 K	LED-1285/930
Reflektor	76 002 089
Dichtung Glas	83 001 652

### Spares

Spare glass	14 000 850
LED power supply unit	DEV-0451/350
LED module 3000 K	LED-1285/930
Reflector	76 002 089
Gasket glass	83 001 652

### Pièces de rechange

Verre de rechange	14 000 850
Bloc d'alimentation LED	DEV-0451/350
Module LED 3000 K	LED-1285/930
Réflecteur	76 002 089
Joint du verre	83 001 652