

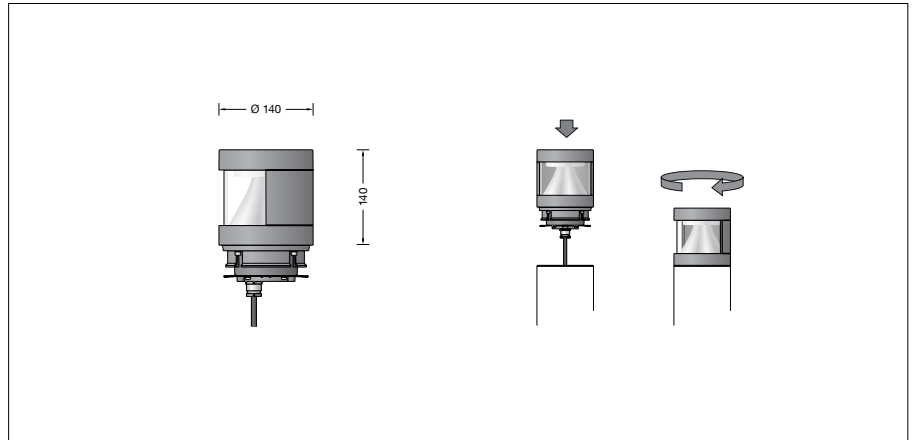
BEGA**85 015**

Pollerleuchtenkopf



Projekt · Referenznummer

Datum



Produktdatenblatt

Anwendung

Pollerleuchtenkopf mit abgeblendetem Licht.
Lichtaustritt 180°.

Das Licht wird von einem Kegelreflektor
gleichmäßig auf die zu beleuchtende Fläche
gelenkt.

Für die Verwendung im modularen
Systempollerleuchten-Programm.

Produktbeschreibung

Leuchte besteht aus Aluminiumguss,
Aluminium und Edelstahl
Beschichtungstechnologie BEGA Unidure®
Borosilikatglas
Einseitiger Lichtaustritt 180°
Passend zu Pollerrohr ø 140 mm
Anschlussleitung H05VV-F 3G1[□]
Leitungslänge 1 m
BEGA Ultimate Driver®
Erfüllt Flicker-Anforderungen gemäß IEEE 1789,
DIN IEC/TR 63158, DIN IEC/TR 61547-1
LED-Netzteil
220-240 V ~ 0/50-60 Hz
DC 176-280 V
BEGA Thermal Control®
Temporäre thermische Regulierung der
Leuchtenleistung zum Schutz temperatur-
empfindlicher Bauteile, ohne die Leuchte
abzuschalten
Schutzklasse I
Schutzart IP 65
Staubdicht und Schutz gegen Strahlwasser
Schlagfestigkeit IK07
Schutz gegen mechanische
Schläge < 2 Joule
 – Sicherheitszeichen
 – Konformitätszeichen
 Gewicht: 2,5 kg
 Dieses Produkt enthält Lichtquellen der
Energieeffizienzklasse(n) C

Leuchtmittel

Modul-Anschlussleistung	4,9 W
Leuchten-Anschlussleistung	6 W
Bemessungstemperatur	$t_a = 25 \text{ °C}$
Umgebungstemperatur	$t_{a \text{ max}} = 65 \text{ °C}$

85 015 K3

Modul-Bezeichnung	LED-1293/830
Farbtemperatur	3000 K
Farbwiedergabeindex	CRI > 80
Modul-Lichtstrom	900 lm
Leuchten-Lichtstrom	418 lm
Leuchten-Lichtausbeute	69,7 lm/W

85 015 K4

Modul-Bezeichnung	LED-1293/840
Farbtemperatur	4000 K
Farbwiedergabeindex	CRI > 80
Modul-Lichtstrom	950 lm
Leuchten-Lichtstrom	441 lm
Leuchten-Lichtausbeute	73,5 lm/W

Lebensdauer · Umgebungstemperatur

Bemessungstemperatur $t_a = 25 \text{ °C}$	
LED-Netzteil:	> 50.000 h
LED-Modul:	> 200.000 h (L80B50) 100.000 h (L90B50)

Umgebungstemperatur max. $t_a = 65 \text{ °C}$ (100 %)

LED-Netzteil:	50.000 h
LED-Modul:	190.000 h (L80B50)

Lichttechnik

Leuchtendaten für das Lichttechnische
Berechnungsprogramm DIALux für
Außenbeleuchtung, Straßenbeleuchtung und
Innenbeleuchtung, sowie Leuchtendaten im
EULUMDAT- und im IES-Format finden Sie auf
der BEGA Website unter www.bega.com.

Einschaltstrom

Einschaltstrom: 5 A / 40 μ s
Maximale Anzahl Leuchten dieser Bauart
je Leitungsschutzschalter:
B 10A: 50 Leuchten
B 16A: 50 Leuchten
C 10A: 80 Leuchten
C 16A: 80 Leuchten

Lichtstromanteile

Lichtstromanteil oberer Halbraum	6 %
Lichtstromanteil unterer Halbraum	94 %

BUG-Rating nach IES TM-15-07:
0-2-1
CEN Flux Code nach EN 13032-2:
6-24-58-94-100-3-6-21-6

Bestellnummer 85 015

LED-Farbtemperatur wahlweise 3000 K
oder 4000 K
3000 K – Bestellnummer + **K3**
4000 K – Bestellnummer + **K4**
Farbe wahlweise Grafit oder Silber
Grafit – Bestellnummer
Silber – Bestellnummer + **A**

Lichtverteilung

