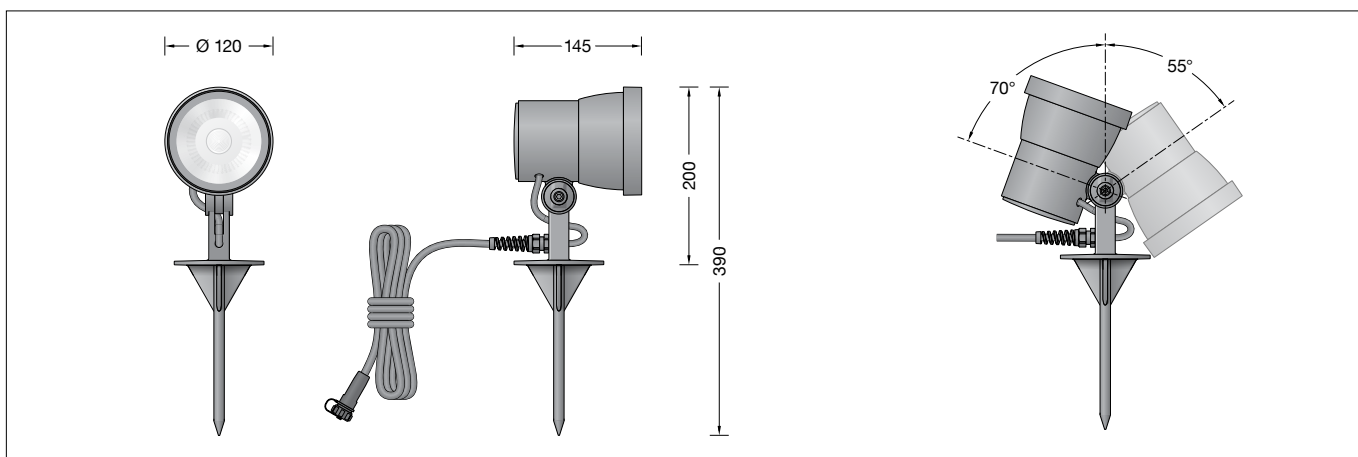


**BEGA****85 022**

Kompaktscheinwerfer BEGA UniLink®  
 Compact floodlight BEGA UniLink®  
 Projecteur compact BEGA UniLink®



IP 65



### Gebrauchsanweisung

#### Anwendung

Ortsveränderlicher Kompaktscheinwerfer BEGA UniLink® mit Erdspeiß und 5m Anschlussleitung mit Steckverbindung.  
 Für den Anschluss des Scheinwerfers ist ein separat zu bestellender Netzstecker erforderlich.  
 Die landesüblichen Netzstecker mit 0,5m Anschlussleitung sowie Verlängerungsleitungen und Fünffach-Verteiler stehen als Ergänzungsteile zur Verfügung.

#### Produktbeschreibung

Scheinwerfer besteht aus Aluminiumguss, Aluminium und Edelstahl  
 Beschichtungstechnologie BEGA Unidure®  
 Farbe Grafit  
 Erdspeiß aus glasfaserverstärktem Kunststoff  
 Sicherheitsglas mit optischer Struktur  
 Silikonichtung  
 Reflektoroberfläche Reinstaluminium  
 Schwenkbereich -55°/+70°  
 5m Anschlussleitung  
 X05RN-F FEP 2×1<sup>□</sup> + 1G2,5<sup>□</sup> mit BEGA UniLink® Steckverbindung (ø 23mm)  
 Erfüllt Flicker-Anforderungen gemäß IEEE 1789, DIN IEC/TR 63158, DIN IEC/TR 61547-1  
 LED-Netzteil  
 220-240 V ~ 50/60 Hz  
 BEGA Thermal Switch®  
 Temporäre thermische Abschaltung zum Schutz temperaturempfindlicher Bauteile  
 Schutzklasse I  
 Schutzart IP 65  
 Staubdicht und Schutz gegen Strahlwasser  
 Schlagfestigkeit IK06  
 Schutz gegen mechanische Schläge < 1 Joule  
 CE – Konformitätszeichen  
 Gewicht: 1,6 kg  
 Dieses Produkt enthält Lichtquellen der Energieeffizienzklasse(n) E

#### Sicherheit

Für die Installation und für den Betrieb dieser Leuchte sind die nationalen Sicherheitsvorschriften zu beachten.  
 Der Hersteller übernimmt keine Haftung für Schäden, die durch unsachgemäßen Einsatz oder Montage entstehen.  
 Werden nachträglich Änderungen an der Leuchte vorgenommen, so gilt derjenige als Hersteller, der diese Änderungen vornimmt.

### Instructions for use

#### Application

Portable compact floodlight BEGA UniLink® with earth spike and 5m connecting cable with plug connector.  
 A separate mains plug must be ordered in order to connect the floodlight to the mains.  
 The various country-specific mains plugs with 0.5m connecting cable, as well as extension cables and five-way distribution boxes are available as accessories.

#### Product description

Floodlight made of aluminium alloy, aluminium and stainless steel  
 BEGA Unidure® coating technology  
 Colour graphite  
 Earth spike made of glass fibre reinforced synthetic material  
 Safety glass with optical structure  
 Silicone gasket  
 Reflector surface made of pure aluminium  
 Swivel range -55°/+70°  
 5m mains supply cable  
 X05RN-F FEP 2×1<sup>□</sup> + 1G2,5<sup>□</sup> with BEGA UniLink® plug-in connector (ø 23mm)  
 Complies with flicker requirements in accordance with IEEE 1789, DIN IEC/TR 63158, DIN IEC/TR 61547-1  
 LED power supply unit  
 220-240 V ~ 50/60 Hz  
 BEGA Thermal Switch®  
 Temporary thermal shutdown to protect temperature-sensitive components  
 Safety class I  
 Protection class IP 65  
 Dust-tight and protection against water jets  
 Impact strength IK06  
 Protection against mechanical impacts < 1 joule  
 CE – Conformity mark  
 Weight: 1.6 kg  
 This product contains light sources of energy efficiency class(es) E

#### Safety

The installation and operation of this luminaire are subject to national safety regulations.  
 The manufacturer accepts no liability for damage caused by improper use or installation.  
 If subsequent modifications are made to the luminaire, the person responsible for these modifications shall be considered the manufacturer.

### Fiche d'utilisation

#### Utilisation

Projecteur compact BEGA UniLink® avec piquet et câble de raccordement de 5m avec connecteur pour installation mobile.  
 Pour brancher le projecteur, une fiche réseau à commander séparément est nécessaire.  
 Les fiches nationales conventionnelles avec câble de raccordement de 0,5m ainsi que les rallonges et répartiteurs à cinq sorties sont disponibles comme pièces complémentaires.

#### Description du produit

Projecteur fabriqué en fonderie d'aluminium, aluminium et acier inoxydable  
 Technologie de revêtement BEGA Unidure®  
 Couleur graphite  
 Piquet en matière synthétique renforcée à la fibre de verre  
 Verre de sécurité à structure optique  
 Joint silicone  
 Finition du réflecteur aluminium extra-pur  
 Inclinaison -55°/+70°  
 5m de câble  
 X05RN-F FEP 2×1<sup>□</sup> + 1G2,5<sup>□</sup> avec connecteur BEGA UniLink® (ø 23mm)  
 Conforme aux exigences en matière de Flicker (scintillement) selon IEEE 1789, DIN IEC/TR 63158, DIN IEC/TR 61547-1  
 Bloc d'alimentation LED  
 220-240 V ~ 50/60 Hz  
 BEGA Thermal Switch®  
 Interruption thermique temporaire pour protéger les composants sensibles à la température  
 Classe de protection I  
 Degré de protection IP 65  
 Etanche à la poussière et protégé contre les jets d'eau  
 Résistance aux chocs mécaniques IK06  
 Protection contre les chocs mécaniques < 1 joule  
 CE – Sigle de conformité  
 Poids: 1,6 kg  
 Ce produit contient des sources lumineuses de classe d'efficacité énergétique E

#### Sécurité

Pour l'installation et l'utilisation de ce luminaire, respecter les normes de sécurité nationales.  
 Le fabricant décline toute responsabilité pour tout dommage résultant d'une mise en œuvre ou d'une installation inappropriée du produit.  
 Si des modifications sont apportées ultérieurement au luminaire, l'intervenant sera considéré comme étant le fabricant.

## Gesamtbelastung

Bitte beachten Sie bei der Zusammenstellung Ihrer Beleuchtungsanlage, dass die max. Stromaufnahme von 6 A nicht überschritten wird. Angaben zur Stromaufnahme finden Sie in den Gebrauchsanweisungen und Datenblättern aller BEGA UniLink® Leuchten.

Stromaufnahme von 85 022: 0,07 A

## Total load

When configuring your lighting system, please ensure that the maximum power consumption of 6 A is not exceeded. Information on power consumption can be found in the instructions for use and data sheets for all BEGA UniLink® luminaires.

Power consumption of 85 022: 0,07 A

## Charge maximale

Lors de la conception de votre installation d'éclairage, veillez à ne pas dépasser la consommation électrique maximale de 6 A. Les indications de consommation électrique figurent dans les fiches d'utilisation et les descriptifs techniques de tous les luminaires BEGA UniLink®.

Consommation électrique de 85 022 : 0,07 A

## Leuchtmittel

Modul-Anschlussleistung	12 W
Leuchten-Anschlussleistung	14 W
Bemessungstemperatur	$t_a = 25\text{ °C}$
Umgebungstemperatur	$t_{a\text{ max}} = 40\text{ °C}$

## 85 022 K3

Modul-Bezeichnung	LED-1148/930
Farbtemperatur	3000 K
Farbwiedergabeindex	CRI >90
Modul-Lichtstrom	1730 lm
Leuchten-Lichtstrom	1265 lm
Leuchten-Lichtausbeute	90,4 lm/W

## 85 022 K4

Modul-Bezeichnung	LED-1148/940
Farbtemperatur	4000 K
Farbwiedergabeindex	CRI >90
Modul-Lichtstrom	1815 lm
Leuchten-Lichtstrom	1327 lm
Leuchten-Lichtausbeute	94,8 lm/W

## Lichttechnik

Symmetrisch-streuende Lichtstärkeverteilung  
Halbstrahlwinkel 45°  
Für spezielle Beleuchtungsaufgaben ist es durch Austausch des Abschlussglases möglich, den symmetrischen Lichtkegel in eine bandförmige Lichtstärkeverteilung zu ändern.

## Überspannungsschutz

Die in der Leuchte verbauten elektronischen Komponenten sind nach DIN EN 61547 gegen Überspannung geschützt.  
Um einen zusätzlichen Schutz z. B. vor Transienten etc. zu erreichen, empfehlen wir separate Überspannungsschutzkomponenten. Sie finden diese auf unserer Website unter [www.bega.com](http://www.bega.com).

## Achtung:

Das Verbinden und Trennen der BEGA UniLink® Steckverbindungen darf nur im spannungsfreien Zustand erfolgen.

## Montage

Leuchte mit Erdspeiß senkrecht in das Erdreich eindrücken, bis Standsicherheit erreicht ist. Falls erforderlich, Erdreich im Bereich des Erdspeißes verdichten.  
Anschlussleitung des Scheinwerfers in den Steckkontakt der Anschlussleitung mit landesüblichem Netzstecker, bzw. in den Verteiler oder Verlängerungsleitung einstecken.  
**Um einen ausreichend geringen Schutzleiterwiderstand (Schleifenwiderstand) zu gewährleisten, darf die Anschlussleitung jeder Leuchte im System eine Länge von 50 m vom Einstiegspunkt aus nicht überschreiten.**

Einstellung der Ausstrahlrichtung:  
Gelenkschraube (Innensechskant SW 5) lösen und gewünschte Ausstrahlrichtung einstellen. Gelenkschraube anziehen.

## Bitte beachten Sie:

Den im Leuchtengehäuse befindlichen Trockenmittelbeutel nicht entfernen. Er dient zur Aufnahme von Restfeuchtigkeit.

## Lamp

Module connected wattage	12 W
Luminaire connected wattage	14 W
Rated temperature	$t_a = 25\text{ °C}$
Ambient temperature	$t_{a\text{ max}} = 40\text{ °C}$

## 85 022 K3

Module designation	LED-1148/930
Colour temperature	3000 K
Colour rendering index	CRI >90
Module luminous flux	1730 lm
Luminaire luminous flux	1265 lm
Luminaire luminous efficiency	90,4 lm/W

## 85 022 K4

Module designation	LED-1148/940
Colour temperature	4000 K
Colour rendering index	CRI >90
Module luminous flux	1815 lm
Luminaire luminous flux	1327 lm
Luminaire luminous efficiency	94,8 lm/W

## Light technique

Symmetrical wide beam light distribution  
Half beam angle 45°  
The symmetrical light cone can be modified to resemble flat beam light distribution for special lighting applications by replacing the cover glass.

## Overvoltage protection

The electronic components installed in the luminaire are protected against overvoltage in accordance with DIN EN 61547.  
To achieve an additional protection against e. g. transients, etc. we recommend separate overvoltage protection components. You can find them on our website at [www.bega.com](http://www.bega.com).

## Caution:

The BEGA UniLink® plug connectors may only be connected and disconnected in a voltage-free state.

## Installation

Press the luminaire with earth spike vertically into the soil until stability is achieved. If necessary, compact soil around the earth spike.  
Plug the floodlight's connecting cable into the plug contact of the connecting cable with the country-specific mains plug, or into the distribution box or extension cable.  
**To ensure a sufficiently low protective conductor resistance (loop resistance), the connecting cable of each luminaire in the system must not exceed a length of 50 m from the entry point.**

Adjustment of beam direction:  
Undo joint screw (hexagon socket head wrench size 5 mm) and set the desired beam direction.  
Tighten the joint screw.

## Please note:

Do not remove the desiccant bag from the luminaire housing. It is needed to remove residual moisture.

## Lampe

Puissance raccordée du module	12 W
Puissance raccordée du luminaire	14 W
Température de référence	$t_a = 25\text{ °C}$
Température d'ambiance	$t_{a\text{ max}} = 40\text{ °C}$

## 85 022 K3

Désignation du module	LED-1148/930
Température de couleur	3000 K
Indice de rendu des couleurs	CRI >90
Flux lumineux du module	1730 lm
Flux lumineux du luminaire	1265 lm
Rendement lum. du luminaire	90,4 lm/W

## 85 022 K4

Désignation du module	LED-1148/940
Température de couleur	4000 K
Indice de rendu des couleurs	CRI >90
Flux lumineux du module	1815 lm
Flux lumineux du luminaire	1327 lm
Rendement lum. du luminaire	94,8 lm/W

## Technique d'éclairage

Répartition lumineuse symétrique-diffuse  
Angle de diffusion à demi-intensité 45°  
Pour les projets d'éclairage particuliers, il est possible de transformer le cône lumineux symétrique en une répartition lumineuse elliptique en remplaçant le verre servant de fermeture.

## Protection contre les surtensions

Les composants électroniques installés dans le luminaire sont protégés contre la surtension conformément à la norme DIN EN 61547.  
Pour obtenir une protection supplémentaire contre la surtension, les tensions transitoires etc., nous proposons des composants de protection séparés. Vous les trouverez sur notre site web [www.bega.com](http://www.bega.com).

## Attention :

La connexion et déconnexion des connecteurs BEGA UniLink® ne doivent se faire qu'à l'état hors tension.

## Installation

Enfoncer le luminaire avec piquet verticalement dans le sol jusqu'à atteindre une bonne stabilité. Le cas échéant, bien tasser le sol autour du piquet.  
Brancher le câble de raccordement du projecteur dans le connecteur à fiche du câble de raccordement avec une fiche nationale usuelle resp. dans le répartiteur ou la rallonge.  
**Afin d'obtenir une résistance du conducteur de protection (résistance de boucle) suffisamment faible, la longueur du câble de raccordement de chacun des luminaires dans le système ne doit pas excéder 50 mètres du point de départ.**

Réglage de la direction du faisceau :  
Desserrer la vis de la rotule (vis à six pans creux, taille de clé 5) puis régler la direction du faisceau souhaitée.  
Serrer la vis de la rotule.

## Attention :

Ne pas retirer le sachet de dessiccant présent dans l'armature du luminaire. Il sert à absorber l'humidité résiduelle.

## Reinigung · Pflege

Leuchte regelmäßig mit lösungsmittelfreien Reinigungsmitteln von Schmutz und Ablagerungen säubern. Dafür keinen Hochdruckreiniger verwenden.

## Wartung

Die Anschlussleitung ist auf äußere Beschädigungen zu prüfen und darf nur durch eine Elektro-Fachkraft ersetzt werden.

## Austausch des LED-Moduls

Die Bezeichnung des LED-Moduls ist auf der Unterseite des jeweiligen LED-Moduls vermerkt.  
BEGA Ersatzmodule entsprechen in Lichtfarbe und Lichtleistung den ursprünglich verbauten Modulen. Der Austausch kann mit handelsüblichem Werkzeug durch qualifizierte Personen erfolgen.  
Anlage spannungsfrei schalten.  
Scheinwerfer öffnen:  
Abschlussring mit Sicherheitsglas und Reflektor durch Linksdrehung abnehmen.  
LED-Modul austauschen.  
Bitte beachten Sie die Montageanleitung des LED-Moduls.  
Dichtungen der Leuchte überprüfen, ggf. ersetzen.  
Ein defektes Glas muss ersetzt werden.  
Abschlussring mit Glas und Reflektor so auf das Scheinwerfergehäuse aufsetzen, dass die Kerben im Abschlussring und Leuchtgehäuse übereinander liegen.  
Abschlussring rechtsherum bis zum Anschlag aufdrehen.

## Ergänzungsteile

<b>71 279</b>	Blende
<b>71 284</b>	Zylinderblende
<b>71 289</b>	Austauschglas bandförmig
0,5 m Anschlussleitung mit landesüblichen Netzsteckern	
<b>71 180</b>	Steckertyp F / E: in Deutschland und Europa verbreitetes System
<b>71 181</b>	Steckertyp G: in Großbritannien („Commonwealth-Stecker“) verbreitetes System
<b>71 182</b>	Steckertyp J: in der Schweiz und Liechtenstein verbreitetes System
<b>71 183</b>	Steckertyp L: in Italien und Griechenland verbreitetes System
<b>71 184</b>	Steckertyp K: in Dänemark und Grönland verbreitetes System
<b>71 186</b>	BEGA UniLink® Verlängerungsleitung 5 m
<b>71 187</b>	BEGA UniLink® Verlängerungsleitung 10 m
<b>71 188</b>	BEGA UniLink® Verlängerungsleitung 20 m
<b>71 247</b>	Anschlussleitung 5 m mit freien Leitungsenden
<b>71 256</b>	Anschlussleitung 0,5 m mit freien Leitungsenden
<b>71 189</b>	BEGA UniLink® Fünffach-Verteiler

Zu den Ergänzungsteilen gibt es eine gesonderte Gebrauchsanweisung.

## Cleaning · Maintenance

Clean luminaire regularly with solvent-free cleansers from dirt and deposits. Do not use high pressure cleaners.

## Maintenance

The connecting cable must be checked for external damage and may only be replaced by a qualified electrician.

## Replacing the LED module

The designation of the LED module is noted on the underside of the specific LED module. The light colour and light output of BEGA replacement modules correspond to those of the modules originally fitted. The replacement can be carried out by a qualified person using standard tools.  
Disconnect the system from the power supply.  
Open the floodlight:  
Remove the trim ring along with the safety glass and reflector by twisting it anti-clockwise.  
Replace LED module.  
Please follow the installation instructions for the LED module.  
Inspect and, if necessary, replace the luminaire gaskets.  
Defective glass must be replaced.  
Place the trim ring with glass and reflector on the floodlight housing so that the notches in the trim ring and luminaire housing sit on top of each other.  
Twist on the trim ring clockwise as far as the stop.

## Accessories

<b>71 279</b>	Shield
<b>71 284</b>	Cylindrical shield
<b>71 289</b>	Exchangeable lens flat beam
0.5 m connecting cable with country-specific mains plugs	
<b>71 180</b>	Plug type F / E: system common in Germany and Europe
<b>71 181</b>	Plug type G: system used in Great Britain („Commonwealth plug“)
<b>71 182</b>	Plug type J: system common in Switzerland and Liechtenstein
<b>71 183</b>	Plug type L: system common in Italy and Greece
<b>71 184</b>	Plug type K: system common in Denmark and Greenland
<b>71 186</b>	BEGA UniLink® Extension cable 5 m
<b>71 187</b>	BEGA UniLink® Extension cable 10 m
<b>71 188</b>	BEGA UniLink® Extension cable 20 m
<b>71 247</b>	Connecting cable 5 m with free line ends
<b>71 256</b>	Connecting cable 0.5 m with free line ends
<b>71 189</b>	BEGA UniLink® Five-way distribution box

For the accessories a separate instructions for use can be provided upon request.

## Nettoyage · Entretien

Nettoyer régulièrement le luminaire des dépôts et des souillures avec des produits de nettoyage ne contenant pas de solvants. Ne pas utiliser de nettoyeur haute pression.

## Maintenance

Vérifier que le câble de raccordement n'est pas endommagé. Le câble ne doit être remplacé que par un électricien agréé.

## Remplacement du module LED

La désignation du module LED est inscrite sur le dessous de chaque module LED. Les modules de rechange BEGA correspondent aux modules d'origine en termes de couleur de lumière et de flux lumineux. Le remplacement peut être effectué par une personne qualifiée à l'aide d'outils courants.  
Mettre l'installation hors tension.  
Ouvrir le projecteur :  
Retirer l'anneau de finition avec le verre de sécurité et le réflecteur en tournant vers la gauche.  
Remplacer le module LED.  
Respecter la notice de montage du module LED.  
Vérifier et remplacer les joints du luminaire le cas échéant.  
Un verre endommagé doit être remplacé.  
Placer l'anneau de finition avec verre et réflecteur sur le boîtier du projecteur de manière à ce que les encoches de l'anneau de finition et du boîtier du luminaire se superposent.  
Fixer l'anneau de finition en le tournant vers la droite jusqu'à la butée.

## Accessoires

<b>71 279</b>	Visière
<b>71 284</b>	Visière cylindrique
<b>71 289</b>	Lentille elliptique
Câble de raccordement de 0,5 m avec fiches réseau nationales usuelles	
<b>71 180</b>	Type de fiche F / E : système répandu en Allemagne et en Europe
<b>71 181</b>	Type de fiche G : système répandu en Grande-Bretagne (« prise Commonwealth »)
<b>71 182</b>	Type de fiche J : système répandu en Suisse et Liechtenstein
<b>71 183</b>	Type de fiche L : système répandu en Italie et en Grèce
<b>71 184</b>	Type de fiche K : système répandu en Danemark et en Groenland
<b>71 186</b>	Rallonge BEGA UniLink® de 5 m
<b>71 187</b>	Rallonge BEGA UniLink® de 10 m
<b>71 188</b>	Rallonge BEGA UniLink® de 20 m
<b>71 247</b>	Câble de raccordement 5 m avec extrémités des fils dénudées
<b>71 256</b>	Câble de raccordement 0,5 m avec extrémités des fils dénudées
<b>71 189</b>	BEGA UniLink® Répartiteur à 5 sorties

Une fiche d'utilisation pour ces accessoires est disponible.

## Ersatzteile

Abschlussring grafit mit Glas	25 000 246
LED-Netzteil	DEV-0136/350
LED-Modul 3000 K	LED-1148/930
LED-Modul 4000 K	LED-1148/940
Reflektor	75 005 131
Dichtung Glas	83 002 169
Dichtung Gehäuse	83 002 171

## Spares

Trim ring graphite with glass	25 000 246
LED power supply unit	DEV-0136/350
LED module 3000 K	LED-1148/930
LED module 4000 K	LED-1148/940
Reflector	75 005 131
Gasket glass	83 002 169
Gasket housing	83 002 171

## Pièces de rechange

Anneau de finition graphite avec verre	25 000 246
Bloc d'alimentation LED	DEV-0136/350
Module LED 3000 K	LED-1148/930
Module LED 4000 K	LED-1148/940
Réflecteur	75 005 131
Joint du verre	83 002 169
Joint du boîtier	83 002 171