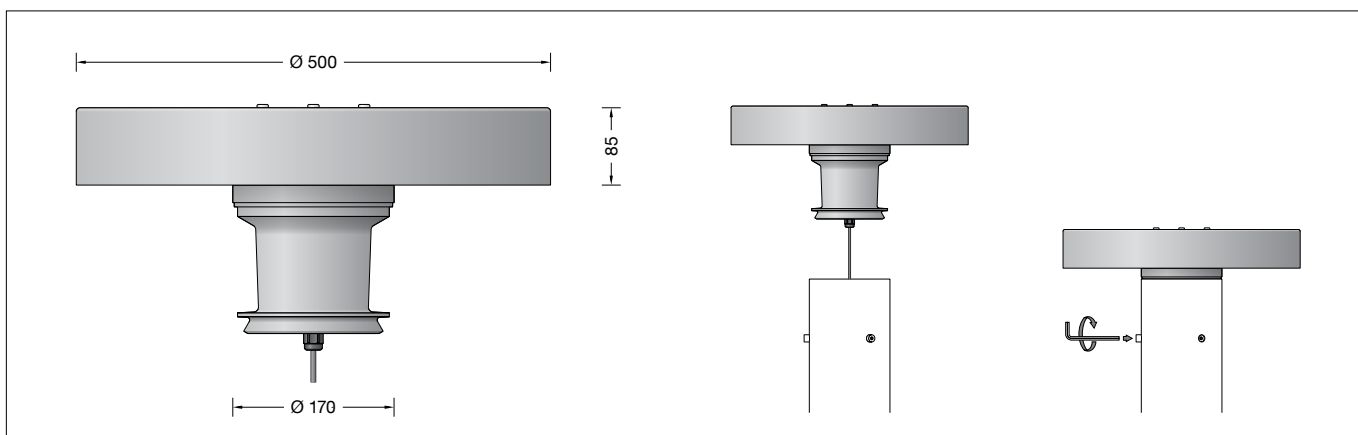


**BEGA****85 025**

Lichtbauelementkopf  
Light building element head  
Tête de profilé lumineux



IP 65

**Gebrauchsanweisung****Anwendung**

Lichtbauelementkopf mit abgeblendetem Licht für die Beleuchtung und die Gestaltung von Plätzen, Zufahrten und Eingangsbereichen. Lichtaustritt 360°. Das Licht wird von einem Kegelreflektor gleichmäßig auf die zu beleuchtende Fläche gelenkt. Für die Montage des Lichtbauelementkopfs ist ein separat zu bestellendes Lichtbauelementrohr erforderlich (siehe Ergänzungsteile).

**Produktbeschreibung**

Leuchte besteht aus Aluminiumguss, Aluminium und Edelstahl  
Beschichtungstechnologie BEGA Unidure®  
Kunststoffabdeckung klar mit optischer Struktur  
Silikondichtung  
Reflektoroberfläche Reinaluminium  
Anschlussleitung X05BQ-F 5 G 1 mm<sup>2</sup>  
Leitungslänge 4 m  
BEGA Ultimate Driver®  
Erfüllt Flicker-Anforderungen gemäß IEEE 1789, DIN IEC/TR 63158, DIN IEC/TR 61547-1  
LED-Netzteil  
220-240 V ~ 0/50-60 Hz  
DC 176-264 V  
DALI-steuerbar  
Anzahl der DALI-Adressen: 1  
Zwischen Netz- und Steuerleitungen ist eine Basisisolierung vorhanden  
BEGA Thermal Control®  
Temporäre thermische Regulierung der Leuchtenleistung zum Schutz temperatur-empfindlicher Bauteile, ohne die Leuchte abzuschalten  
Schutzklasse I  
Schutzart IP 65  
Staubdicht und Schutz gegen Strahlwasser  
Schlagfestigkeit IK04  
Schutz gegen mechanische Schläge < 0,5 Joule  
⚡<sub>10</sub> – Sicherheitszeichen  
CE – Konformitätszeichen  
Horizontale Windangriffsfläche: 0,043 m<sup>2</sup>  
Gewicht: 5,6 kg  
Dieses Produkt enthält Lichtquellen der Energieeffizienzklasse(n) C, D

**Instructions for use****Application**

Light building element head with shielded light for illuminating and designing squares, driveways and entrance areas. Light exit 360°. The light is deflected by means of a conical reflector onto the surface to be illuminated. A light building element tube is required for the installation of the light building element head, which must be ordered separately (see accessories).

**Product description**

Luminaire made of cast aluminium, aluminium and stainless steel  
BEGA Unidure® coating technology  
Clear synthetic cover with optical structure  
Silicone gasket  
Reflector surface made of pure aluminium  
Connecting cable X05BQ-F 5 G 1 mm<sup>2</sup>  
Cable length 4 m  
BEGA Ultimate Driver®  
Complies with flicker requirements in accordance with IEEE 1789, DIN IEC/TR 63158, DIN IEC/TR 61547-1  
LED power supply unit  
220-240 V ~ 0/50-60 Hz  
DC 176-264 V  
DALI controllable  
Number of DALI addresses: 1  
A basic isolation exists between power cable and control line  
BEGA Thermal Control®  
Temporary thermal regulation to protect temperature-sensitive components without switching off the luminaire  
Safety class I  
Protection class IP 65  
Dust-tight and protection against water jets  
Impact strength IK04  
Protection against mechanical impacts < 0.5 joule  
⚡<sub>10</sub> – Safety mark  
CE – Conformity mark  
Horizontal wind catching area: 0.043 m<sup>2</sup>  
Weight: 5.6 kg  
This product contains light sources of energy efficiency class(es) C, D

**Fiche d'utilisation****Utilisation**

Tête de profilé lumineux à répartition lumineuse asymétrique-elliptique pour l'éclairage et l'aménagement de places, voies d'accès et zones d'entrée. Diffusion d'éclairage sur 360°. La lumière est dirigée sur la surface à éclairer par un réflecteur conique. Pour l'installation de la tête de profilé lumineux, un tube de profilé lumineux doit être commandé séparément (voir les pièces complémentaires).

**Description du produit**

Luminaire fabriqué en fonderie d'aluminium, aluminium et acier inoxydable  
Technologie de revêtement BEGA Unidure®  
Vasque synthétique claire à structure optique  
Joint silicone  
Finition du réflecteur aluminium extra-pur  
Câble de raccordement X05BQ-F 5 G 1 mm<sup>2</sup>  
Longueur de câble 4 m  
BEGA Ultimate Driver®  
Conforme aux exigences en matière de Flicker (scintillement) selon IEEE 1789, DIN IEC/TR 63158, DIN IEC/TR 61547-1  
Bloc d'alimentation LED  
220-240 V ~ 0/50-60 Hz  
DC 176-264 V  
Pilotage DALI  
Nombre d'adresses DALI : 1  
Une isolation d'origine existe entre le réseau et les câbles de commande  
BEGA Thermal Control®  
Régulation thermique temporaire de la puissance des luminaires pour protéger les composants sensibles à la température, sans pour autant éteindre les luminaires  
Classe de protection I  
Degré de protection IP 65  
Étanche à la poussière et protégé contre les jets d'eau  
Résistance aux chocs mécaniques IK04  
Protection contre les chocs mécaniques < 0,5 joules  
⚡<sub>10</sub> – Sigle de sécurité  
CE – Sigle de conformité  
Prise au vent horizontale: 0,043 m<sup>2</sup>  
Poids: 5,6 kg  
Ce produit contient des sources lumineuses de classe d'efficacité énergétique C, D

## Dark Sky

Das Licht dieser Leuchte wird gleichmäßig und hocheffizient auf die zu beleuchtende Fläche gerichtet. Es wird kein Licht in den oberen Halbraum der Leuchte emittiert.

## Überspannungsschutz

Die in der Leuchte verbauten elektronischen Komponenten sind nach DIN EN 61547 gegen Überspannung geschützt.

Um einen zusätzlichen Schutz z. B. vor Transienten etc. zu erreichen, empfehlen wir separate Überspannungsschutzkomponenten. Sie finden diese auf unserer Website unter [www.bega.com](http://www.bega.com).

## Sicherheit

Für die Installation und für den Betrieb dieser Leuchte sind die nationalen Sicherheitsvorschriften zu beachten. Die Montage und Inbetriebnahme darf nur durch eine Elektrofachkraft erfolgen. Der Hersteller übernimmt keine Haftung für Schäden, die durch unsachgemäßen Einsatz oder Montage entstehen. Werden nachträglich Änderungen an der Leuchte vorgenommen, so gilt derjenige als Hersteller, der diese Änderungen vornimmt.

## Leuchtmittel

Modul-Anschlussleistung	28 W
Leuchten-Anschlussleistung	30 W
Bemessungstemperatur	$t_a = 25 \text{ °C}$
Umgebungstemperatur	$t_{a \text{ max}} = 60 \text{ °C}$

### 85 025 K3

Modul-Bezeichnung	4x LED-1313/830
Farbtemperatur	3000 K
Farbwiedergabeindex	CRI > 80
Modul-Lichtstrom	4640 lm
Leuchten-Lichtstrom	3451 lm
Leuchten-Lichtausbeute	115 lm/W

### 85 025 K4

Modul-Bezeichnung	4x LED-1313/840
Farbtemperatur	4000 K
Farbwiedergabeindex	CRI > 80
Modul-Lichtstrom	4860 lm
Leuchten-Lichtstrom	3615 lm
Leuchten-Lichtausbeute	120,5 lm/W

## Montage

Verbindungsleitung in das Lichtbauelementrohr einführen. Lichtbauelementkopf aufsetzen und befestigen.

Seitliche Innensechskantschrauben (SW 5) fest anziehen.

Anzugsdrehmoment = 16 Nm

Anschlusskasten öffnen.

Erdkabel und Leuchtenanschlussleitung durch die Leitungseinführung in den Anschlusskasten führen.

Auf richtige Belegung der Anschlussleitung achten.

Den Netzanschluss an der braunen (L), blauen (N) und grün-gelben Ader ( $\ominus$ ) vornehmen.

Der Anschluss der Steuerleitungen erfolgt über die beiden mit DALI gekennzeichneten Adern.

Bei Nichtbelegung dieser Adern wird die Leuchte mit voller Lichtleistung betrieben.

Anschlusskasten schließen.

## Reinigung · Pflege

Leuchte regelmäßig mit lösungsmittelfreien Reinigungsmitteln von Schmutz und Ablagerungen säubern. Dafür keinen Hochdruckreiniger verwenden.

## Dark Sky

The light of this luminaire is directed evenly and highly efficiently onto the surface to be illuminated. No light is emitted into the upper half-space of the luminaire.

## Overvoltage protection

The electronic components installed in the luminaire are protected against overvoltage in accordance with DIN EN 61547.

To achieve an additional protection against e. g. transients, etc. we recommend separate overvoltage protection components. You can find them on our website at [www.bega.com](http://www.bega.com).

## Safety

The installation and operation of this luminaire are subject to national safety regulations. Installation and commissioning may only be carried out by a qualified electrician. The manufacturer accepts no liability for damage caused by improper use or installation. If subsequent modifications are made to the luminaire, the person responsible for these modifications shall be considered the manufacturer.

## Lamp

Module connected wattage	28 W
Luminaire connected wattage	30 W
Rated temperature	$t_a = 25 \text{ °C}$
Ambient temperature	$t_{a \text{ max}} = 60 \text{ °C}$

### 85 025 K3

Module designation	4x LED-1313/830
Colour temperature	3000 K
Colour rendering index	CRI > 80
Module luminous flux	4640 lm
Luminaire luminous flux	3451 lm
Luminaire luminous efficiency	115 lm/W

### 85 025 K4

Module designation	4x LED-1313/840
Colour temperature	4000 K
Colour rendering index	CRI > 80
Module luminous flux	4860 lm
Luminaire luminous flux	3615 lm
Luminaire luminous efficiency	120,5 lm/W

## Installation

Thread the connection cable into the light building element tube. Align the light building element head and secure it in place.

Tighten the lateral hexagon socket screws (wrench size 5 mm).

Torque = 16 Nm

Open the connection box.

Lead the luminaire wiring and mains supply cable through the cable entry into the connection box.

Ensure the correct assignment of the connecting cable.

Make the mains connection to the brown (L), blue (N) and green-yellow wires ( $\ominus$ ).

The control cables are connected via the two DALI-labelled wires.

If these wires are not assigned, the luminaire will work with full light output.

Close the connection box.

## Cleaning · Maintenance

Clean luminaire regularly with solvent-free cleansers from dirt and deposits. Do not use high pressure cleaners.

## Dark Sky

La lumière de ce luminaire est orientée de manière uniforme et très efficace sur la surface à éclairer. Il n'y a aucune émission de lumière dans le demi espace au-dessus du luminaire.

## Protection contre les surtensions

Les composants électroniques installés dans le luminaire sont protégés contre la surtension conformément à la norme DIN EN 61547.

Pour obtenir une protection supplémentaire contre la surtension, les tensions transitoires etc., nous proposons des composants de protection séparés. Vous les trouverez sur notre site web [www.bega.com](http://www.bega.com).

## Sécurité

Pour l'installation et l'utilisation de ce luminaire, respecter les normes de sécurité nationales. L'installation et la mise en service ne doivent être effectuées que par un électricien agréé. Le fabricant décline toute responsabilité pour tout dommage résultant d'une mise en œuvre ou d'une installation inappropriée du produit. Si des modifications sont apportées ultérieurement au luminaire, l'intervenant sera considéré comme étant le fabricant.

## Lampe

Puissance raccordée du module	28 W
Puissance raccordée du luminaire	30 W
Température de référence	$t_a = 25 \text{ °C}$
Température d'ambiance	$t_{a \text{ max}} = 60 \text{ °C}$

### 85 025 K3

Désignation du module	4x LED-1313/830
Température de couleur	3000 K
Indice de rendu des couleurs	CRI > 80
Flux lumineux du module	4640 lm
Flux lumineux du luminaire	3451 lm
Rendement lum. du luminaire	115 lm/W

### 85 025 K4

Désignation du module	4x LED-1313/840
Température de couleur	4000 K
Indice de rendu des couleurs	CRI > 80
Flux lumineux du module	4860 lm
Flux lumineux du luminaire	3615 lm
Rendement lum. du luminaire	120,5 lm/W

## Installation

Introduire le câble de raccordement dans le tube de profilé lumineux. Positionner la tête de profilé lumineux puis la fixer.

Bien serrer les vis à six pans creux latérales (SW 5).

Moment de serrage = 16 Nm

Ouvrir la boîte de connexion.

Introduire le câble souterrain et le câble du luminaire dans la boîte de connexion par l'entrée de câble.

Veiller au bon adressage du câble de raccordement.

Procéder au raccordement électrique des fils marron (L), bleu (N) et jaune-vert ( $\ominus$ ).

Le raccordement des lignes de pilotage s'effectue par les deux fils marqués DALI

Si ces fils ne sont pas raccordés, le luminaire fonctionne à puissance lumineuse maximale.

Fermer la boîte de connexion.

## Nettoyage · Entretien

Nettoyer régulièrement le luminaire des dépôts et des souillures avec des produits de nettoyage ne contenant pas de solvants. Ne pas utiliser de nettoyeur haute pression.

**Bitte beachten Sie:**

Den im Leuchtgehäuse befindlichen Trockenmittelbeutel nicht entfernen.  
Er dient zur Aufnahme von Restfeuchtigkeit.

**Please note:**

Do not remove the desiccant bag from the luminaire housing.  
It is needed to remove residual moisture.

**Attention :**

Ne pas retirer le sachet de dessiccant présent dans l'armature du luminaire.  
Il sert à absorber l'humidité résiduelle.

**Austausch des LED-Moduls**

Die Bezeichnung des LED-Moduls ist auf der Unterseite des jeweiligen LED-Moduls vermerkt.  
BEGA Ersatzmodule entsprechen in Lichtfarbe und Lichtleistung den ursprünglich verbauten Modulen. Der Austausch kann mit handelsüblichem Werkzeug durch qualifizierte Personen erfolgen.  
Anlage spannungsfrei schalten und Leuchte öffnen.  
Bitte beachten Sie die Montageanleitung des LED-Moduls.  
Dichtungen der Leuchte überprüfen, ggf. ersetzen.  
Eine defekte Kunststoffabdeckung muss ersetzt werden.  
Leuchte schließen.

**Replacing the LED module**

The designation of the LED module is noted on the underside of the specific LED module.  
The light colour and light output of BEGA replacement modules correspond to those of the modules originally fitted. The module can be replaced by qualified persons using standard tools.  
Disconnect the system and open the luminaire.  
Please follow the installation instructions for the LED module.  
Inspect and, if necessary, replace the luminaire gaskets.  
Defective synthetic diffuser must be replaced.  
Close the luminaire.

**Remplacement du module LED**

La désignation du module LED est inscrite sur le dessous de chaque module LED.  
Les modules de rechange BEGA correspondent aux modules d'origine en termes de couleur de lumière et de flux lumineux. Le module LED peut être remplacé par une personne qualifiée à l'aide d'outils disponibles dans le commerce.  
Travailler hors tension et ouvrir le luminaire.  
Respecter la fiche d'utilisation du module LED.  
Vérifier et remplacer les joints du luminaire le cas échéant.  
Un vasque synthétique endommagé doit être remplacé.  
Fermer le luminaire.

**Ergänzungsteile**

Dieser Lichtbauelementkopf kann mit folgenden Lichtbauelementrohren kombiniert werden:

Zylindrisches Lichtbauelementrohr aus Aluminium, lackiert mit Tür und Anschlusskasten 71 084  
**84 712** mit Erdstück H 3900 mm  
**84 713** mit Fußplatte H 3900 mm

Zylindrisches Lichtbauelementrohr aus Aluminium, lackiert mit Tür, Anschlusskasten 71 084 und eingebautem verstellbarem Scheinwerfer  
**84 714** mit Erdstück H 3900 mm  
**84 715** mit Fußplatte H 3900 mm

Zylindrisches Lichtbauelementrohr aus Aluminium, lackiert mit Tür, Anschlusskasten 71 084 und 2 eingebauten verstellbaren Scheinwerfern  
**84 716** mit Erdstück H 3900 mm  
**84 717** mit Fußplatte H 3900 mm

Zylindrisches Lichtbauelementrohr aus Leimholz und Aluminium, mit Tür und Anschlusskasten 71 084  
**84 718** mit Erdstück H 3900 mm  
**84 719** mit Fußplatte H 3900 mm

**70 899** Erdstück für Lichtbauelementrohr mit Fußplatte

Zu den Ergänzungsteilen gibt es eine gesonderte Gebrauchsanweisung.

**Accessories**

The light building element head can be combined with the following light building element tubes:

Cylindrical aluminium light building element tube, lacquered, complete with door and connection box 71 084  
**84 712** with anchorage unit H 3900 mm  
**84 713** with base plate H 3900 mm

Cylindrical aluminium light building element tube, lacquered, with door, connection box 71 084 and integrated adjustable floodlight  
**84 714** with anchorage unit H 3900 mm  
**84 715** with base plate H 3900 mm

Cylindrical aluminium light building element tube, lacquered, with door, connection box 71 084 and 2 integrated adjustable floodlights  
**84 716** with anchorage unit H 3900 mm  
**84 717** with base plate H 3900 mm

Cylindrical laminated wood and aluminium light building element tube, with door and connection box 71 084  
**84 718** with anchorage unit H 3900 mm  
**84 719** with base plate H 3900 mm

**70 899** Anchorage unit for light building element tube with base plate

For the accessories a separate instructions for use can be provided upon request.

**Accessoires**

Cette tête de profilé lumineux peut être combinée avec les tubes de profilé lumineux suivants :

Tube de profilé lumineux cylindrique en aluminium, laqué avec porte et boîte de connexion 71 084  
**84 712** avec pièce à enterrer H 3900 mm  
**84 713** avec platine H 3900 mm

Tube de profilé lumineux cylindrique en aluminium, laqué avec porte, boîte de connexion 71 084 et projecteur orientable intégré  
**84 714** avec partie à enterrer H 3900 mm  
**84 715** avec platine H 3900 mm

Tube de profilé lumineux cylindrique en aluminium, laqué avec porte, boîte de connexion 71 084 et 2 projecteurs orientables intégrés  
**84 716** avec partie à enterrer H 3900 mm  
**84 717** avec platine H 3900 mm

Tube de profilé lumineux cylindrique en bois lamellé-collé et aluminium, avec porte et boîte de connexion 71 084  
**84 718** avec partie à enterrer H 3900 mm  
**84 719** avec platine H 3900 mm

**70 899** Pièce à enterrer pour tube de profilé lumineux avec platine

Une fiche d'utilisation pour ces accessoires est disponible.

**Ersatzteile**

Kunststoffabdeckung	15 000 770
LED-Netzteil	DEV-0270/700i
LED-Modul 3000 K	LED-1313/830
LED-Modul 4000 K	LED-1313/840
Reflektor	76 002 094
Dichtung unten	83 001 355
Dichtung oben	83 002 302

**Spares**

Synthetic cover	15 000 770
LED power supply unit	DEV-0270/700i
LED module 3000 K	LED-1313/830
LED module 4000 K	LED-1313/840
Reflector	76 002 094
Gasket bottom	83 001 355
Gasket top	83 002 302

**Pièces de rechange**

Cache synthétique	15 000 770
Bloc d'alimentation LED	DEV-0270/700i
Module LED 3000 K	LED-1313/830
Module LED 4000 K	LED-1313/840
Réflecteur	76 002 094
Joint inférieur	83 001 355
Joint supérieur	83 002 302