

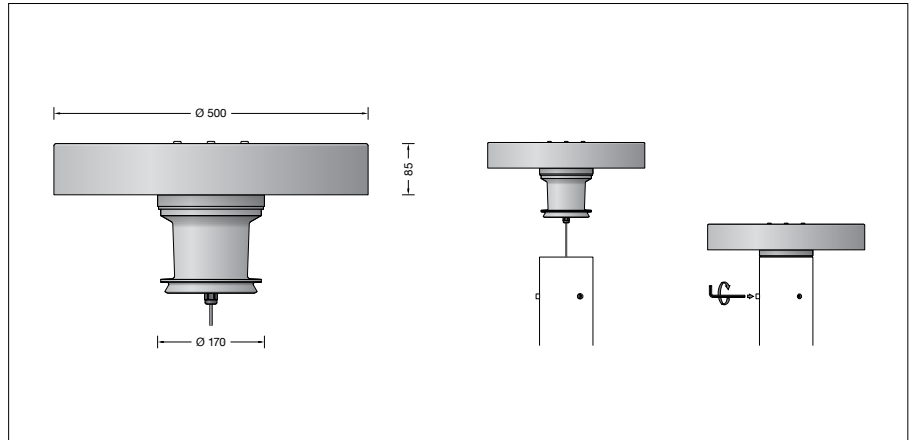
BEGA**85 025**

Lichtbauelementkopf

 IP 65

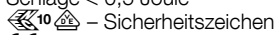
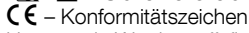
Projekt · Referenznummer

Datum



Produktdatenblatt

Produktbeschreibung

Leuchte besteht aus Aluminiumguss, Aluminium und Edelstahl
 Beschichtungstechnologie BEGA Unidure®
 Kunststoffabdeckung klar mit optischer Struktur
 Silikonichtung
 Reflektoroberfläche Reinstaluminium
 Anschlussleitung X05BQ-F 5 G 1 mm²
 Leitungslänge 4 m
 BEGA Ultimate Driver®
 Erfüllt Flicker-Anforderungen gemäß IEEE 1789,
 DIN IEC/TR 63158, DIN IEC/TR 61547-1
 LED-Netzteil
 220-240 V ~ 0/50-60 Hz
 DC 176-264 V
 DALI-steuerbar
 Anzahl der DALI-Adressen: 1
 Zwischen Netz- und Steuerleitungen ist eine Basisisolierung vorhanden
 BEGA Thermal Control®
 Temporäre thermische Regulierung der Leuchtenleistung zum Schutz temperatur-empfindlicher Bauteile, ohne die Leuchte abzuschalten
 Schutzklasse I
 Schutzart IP 65
 Staubdicht und Schutz gegen Strahlwasser
 Schlagfestigkeit IK04
 Schutz gegen mechanische Schläge < 0,5 Joule
 – Sicherheitszeichen
 – Konformitätszeichen
 Horizontale Windangriffsfläche: 0,043 m²
 Gewicht: 5,6 kg
 Dieses Produkt enthält Lichtquellen der Energieeffizienzklasse(n) C, D

Anwendung

Lichtbauelementkopf mit abgeblendetem Licht für die Beleuchtung und die Gestaltung von Plätzen, Zufahrten und Eingangsbereichen. Lichtaustritt 360°. Das Licht wird von einem Kegelreflektor gleichmäßig auf die zu beleuchtende Fläche gelenkt. Für die Montage des Lichtbauelementkopfs ist ein separat zu bestellendes Lichtbauelementrohr erforderlich (siehe Ergänzungsteile).

Dark Sky

Das Licht dieser Leuchte wird gleichmäßig und hocheffizient auf die zu beleuchtende Fläche gerichtet. Es wird kein Licht in den oberen Halbraum der Leuchte emittiert.

Leuchtmittel

Modul-Anschlussleistung	28 W
Leuchten-Anschlussleistung	30 W
Bemessungstemperatur	$t_a = 25 \text{ °C}$
Umgebungstemperatur	$t_{a \text{ max}} = 60 \text{ °C}$

85 025 K3

Modul-Bezeichnung	4x LED-1313/830
Farbtemperatur	3000 K
Farbwiedergabeindex	CRI > 80
Modul-Lichtstrom	4640 lm
Leuchten-Lichtstrom	3451 lm
Leuchten-Lichtausbeute	115 lm/W

85 025 K4

Modul-Bezeichnung	4x LED-1313/840
Farbtemperatur	4000 K
Farbwiedergabeindex	CRI > 80
Modul-Lichtstrom	4860 lm
Leuchten-Lichtstrom	3615 lm
Leuchten-Lichtausbeute	120,5 lm/W

Lebensdauer · Umgebungstemperatur

Bemessungstemperatur $t_a = 25 \text{ °C}$
 LED-Netzteil: > 50.000 h
 LED-Modul: 145.000 h (L80 B50)

Umgebungstemperatur max. $t_a = 60 \text{ °C}$ (100 %)
 LED-Netzteil: 50.000 h
 LED-Modul: 97.000 h (L80 B50)
 100.000 h (L70 B50)

Lichttechnik

Leuchtendaten für das Lichttechnische Berechnungsprogramm DIALux für Außenbeleuchtung, Straßenbeleuchtung und Innenbeleuchtung, sowie Leuchtendaten im EULUMDAT- und im IES-Format finden Sie auf der BEGA Website unter www.bega.com.

Einschaltstrom

Einschaltstrom: 5 A / 100 μ s
 Maximale Anzahl Leuchten dieser Bauart je Leitungsschutzschalter:

B 10A:	28 Leuchten
B 16A:	45 Leuchten
C 10A:	28 Leuchten
C 16A:	48 Leuchten

Lichtstromanteile

Lichtstromanteil oberer Halbraum	0 %
Lichtstromanteil unterer Halbraum	100 %

BUG-Rating nach IES TM-15-07:
 1-0-1

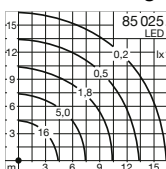
CEN Flux Code nach EN 13032-2:
 32-71-97-100-100

Bestellnummer 85 025

LED-Farbtemperatur wahlweise 3000 K oder 4000 K
 3000 K – Bestellnummer + **K3**
 4000 K – Bestellnummer + **K4**

Farbe wahlweise Grafit oder Silber
 Grafit – Bestellnummer
 Silber – Bestellnummer + **A**

Lichtverteilung



Ergänzungsteile

Dieser Lichtbauelementkopf kann mit folgenden Lichtbauelementrohren kombiniert werden:

Zylindrisches Lichtbauelementrohr
aus Aluminium, lackiert mit Tür und
Anschlusskasten 71 084

84 712 mit Erdstück H 3900 mm
84 713 mit Fußplatte H 3900 mm

Zylindrisches Lichtbauelementrohr
aus Aluminium, lackiert mit Tür,
Anschlusskasten 71 084 und eingebautem
verstellbarem Scheinwerfer

84 714 mit Erdstück H 3900 mm
84 715 mit Fußplatte H 3900 mm

Zylindrisches Lichtbauelementrohr
aus Aluminium, lackiert mit Tür,
Anschlusskasten 71 084 und 2 eingebauten
verstellbaren Scheinwerfern

84 716 mit Erdstück H 3900 mm
84 717 mit Fußplatte H 3900 mm

Zylindrisches Lichtbauelementrohr
aus Leimholz und Aluminium, mit Tür und
Anschlusskasten 71 084

84 718 mit Erdstück H 3900 mm
84 719 mit Fußplatte H 3900 mm

70 899 Erdstück für Lichtbauelementrohr
mit Fußplatte

Zu den Ergänzungsteilen gibt es eine
gesonderte Gebrauchsanweisung.