

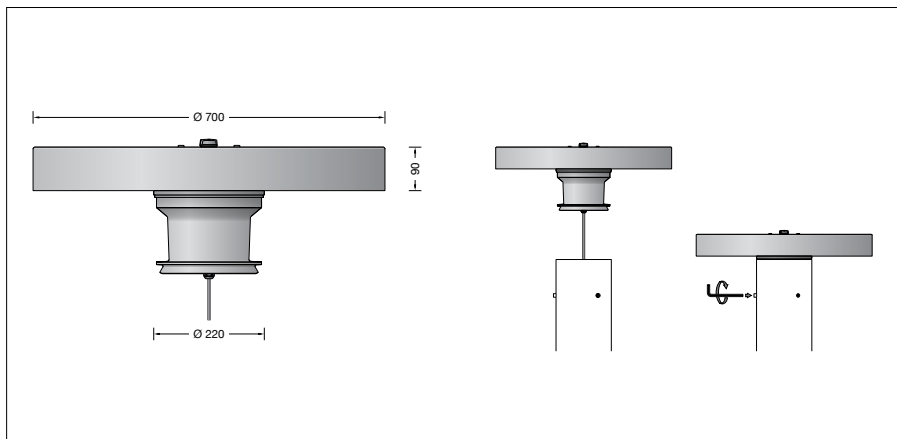
BEGA**85 031**

Lichtbauelementkopf



Projekt · Referenznummer

Datum



Produktdatenblatt

Produktbeschreibung

Leuchte besteht aus Aluminiumguss, Aluminium und Edelstahl
 Beschichtungstechnologie BEGA Unidure®
 Kunststoffabdeckung klar mit optischer Struktur
 Silikondichtung
 Reflektoroberfläche Reinstaluminium
 Anschlussleitung H05VV-F 3 G 1[□]
 Leitungslänge 5,5 m
 1 eingebaute Schnittstelle nach Zhaga Book 18 Ed. 3.0 (Z-LEX-R) mit Verschlusskappe im Leuchtenkopf
 Erfüllt Flicker-Anforderungen gemäß IEEE 1789, DIN IEC/TR 63158, DIN IEC/TR 61547-1
 LED-Netzteil
 220-240 V ~ 0/50-60 Hz
 DC 176-280 V
 Im Gleichspannungsbetrieb wird die LED-Leistung auf 15 % begrenzt
 BEGA Thermal Control®
 Temporäre thermische Regulierung der Leuchtenleistung zum Schutz temperatur-empfindlicher Bauteile, ohne die Leuchte abzuschalten
 Schutzklasse I
 Schutzart IP 65
 Staubdicht und Schutz gegen Strahlwasser
 Schlagfestigkeit IK04
 Schutz gegen mechanische Schläge < 0,5 Joule
 – Sicherheitszeichen
 – Konformitätszeichen
 Horizontale Windangriffsfläche: 0,063 m²
 Gewicht: 8,8 kg
 Dieses Produkt enthält Lichtquellen der Energieeffizienzklasse(n) C, D

Anwendung

Lichtbauelementkopf mit abgeblendetem Licht für die Beleuchtung und die Gestaltung von Plätzen, Zufahrten und Eingangsbereichen. Lichtaustritt 360°. Das Licht wird von einem Kegelreflektor gleichmäßig auf die zu beleuchtende Fläche gelenkt. Mit einer nach oben gerichteten Schnittstelle für die Aufnahme von Lichtmanagement-Komponenten nach Zhaga Book 18 Ed. 3.0 (Z-LEX-R), passend für Komponenten Zhaga Book 18 Ed. 3.0 (Z-LEX-M), z.B. Zhaga Air Connector 71 210) Für die Montage des Lichtbauelementkopfs ist ein separat zu bestellendes Lichtbauelementrohr erforderlich (siehe Ergänzungsteile).

Dark Sky

Das Licht dieser Leuchte wird gleichmäßig und hocheffizient auf die zu beleuchtende Fläche gerichtet. Es wird kein Licht in den oberen Halbraum der Leuchte emittiert.

Leuchtmittel

| | |
|----------------------------|-----------------------------------|
| Modul-Anschlussleistung | 40 W |
| Leuchten-Anschlussleistung | 44 W |
| Bemessungstemperatur | $t_a = 25\text{ °C}$ |
| Umgebungstemperatur | $t_{a\text{ max}} = 50\text{ °C}$ |

85 031 K3

| | |
|------------------------|-----------------|
| Modul-Bezeichnung | 4x LED-1317/830 |
| Farbtemperatur | 3000 K |
| Farbwiedergabeindex | CRI > 80 |
| Modul-Lichtstrom | 6600 lm |
| Leuchten-Lichtstrom | 4936 lm |
| Leuchten-Lichtausbeute | 112,2 lm/W |

85 031 K4

| | |
|------------------------|-----------------|
| Modul-Bezeichnung | 4x LED-1317/840 |
| Farbtemperatur | 4000 K |
| Farbwiedergabeindex | CRI > 80 |
| Modul-Lichtstrom | 6960 lm |
| Leuchten-Lichtstrom | 5205 lm |
| Leuchten-Lichtausbeute | 118,3 lm/W |

Lebensdauer · Umgebungstemperatur

| | |
|---|--------------------|
| Bemessungstemperatur $t_a = 25\text{ °C}$ | |
| LED-Netzteil: | > 50.000 h |
| LED-Modul: | 130.000 h (L80B50) |

| | |
|---|--------------------|
| Umgebungstemperatur max. $t_a = 50\text{ °C}$ (100 %) | |
| LED-Netzteil: | 50.000 h |
| LED-Modul: | 100.000 h (L80B50) |

Lichtstromanteile

| | |
|-----------------------------------|-------|
| Lichtstromanteil oberer Halbraum | 0 % |
| Lichtstromanteil unterer Halbraum | 100 % |

BUG-Rating nach IES TM-15-07:
 2-0-1
 CEN Flux Code nach EN 13032-2:
 30-67-94-100-100

Einschaltstrom

Einschaltstrom: 32 A / 355 μ s
 Maximale Anzahl Leuchten dieser Bauart je Leitungsschutzschalter:
 B 10A: 6 Leuchten
 B 16A: 10 Leuchten
 C 10A: 10 Leuchten
 C 16A: 16 Leuchten

Lichttechnik

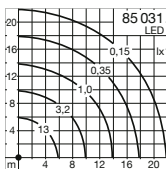
Leuchtendaten für das Lichttechnische Berechnungsprogramm DIALux für Außenbeleuchtung, Straßenbeleuchtung und Innenbeleuchtung, sowie Leuchtendaten im EULUMDAT- und im IES-Format finden Sie auf der BEGA Website unter www.bega.com.

Bestellnummer 85 031

LED-Farbtemperatur wahlweise 3000 K oder 4000 K
 3000 K – Bestellnummer + **K3**
 4000 K – Bestellnummer + **K4**

Farbe wahlweise Grafit oder Silber
 Grafit – Bestellnummer
 Silber – Bestellnummer + **A**

Lichtverteilung



Ergänzungsteile

Dieser Lichtbauelementkopf kann mit folgenden Lichtbauelementrohren kombiniert werden:

Zylindrisches Lichtbauelementrohr aus Aluminium,

lackiert mit Tür und Anschlusskasten 71 084

84 720 mit Erdstück H 4300 mm

84 721 mit Fußplatte H 4300 mm

Zylindrisches Lichtbauelementrohr aus Aluminium,
lackiert mit Tür, Anschlusskasten 71 084 und
eingebautem verstellbarem Scheinwerfer

84 722 mit Erdstück H 4300 mm

84 723 mit Fußplatte H 4300 mm

Zylindrisches Lichtbauelementrohr aus Aluminium,
lackiert mit Tür, Anschlusskasten 71 084 und 2
eingebauten verstellbaren Scheinwerfern

84 724 mit Erdstück H 4300 mm

84 725 mit Fußplatte H 4300 mm

Zylindrisches Lichtbauelementrohr
aus Leimholz und Aluminium, mit Tür und
Anschlusskasten 71 084

84 730 mit Erdstück H 4300 mm

84 731 mit Fußplatte H 4300 mm

71 219 Erdstück für Lichtbauelementrohr
mit Fußplatte

Zu den Ergänzungsteilen gibt es eine
gesonderte Gebrauchsanweisung.