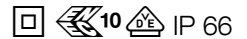


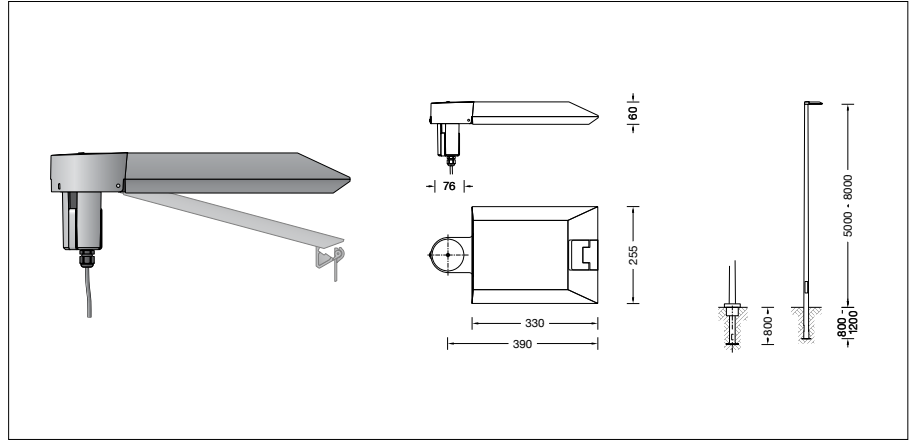
BEGA**85 032**

BEGA BugSaver® Aufsatzleuchte



Projekt · Referenznummer

Datum



Produktdatenblatt

Produktbeschreibung

Leuchte besteht aus Aluminiumguss, Aluminium und Edelstahl
 Beschichtungstechnologie BEGA Unidure®
 Farbe Grafit oder Silber
 Sicherheitsglas entspiegelt
 Silikondichtung
 Reflektor aus eloxiertem Reinstaluminium
 Werkzeugloser Verschluss
 Für Mastzopf \varnothing 76 mm
 Mastinnendurchmesser min. 62 / max. 70 mm
 Einstecktiefe 100 mm
 Anschlussleitung X05BQ-F 4 x 1 mm²
 Leitungslänge 8 m
 Erfüllt Flicker-Anforderungen gemäß IEEE 1789, DIN IEC/TR 63158, DIN IEC/TR 61547-1
 LED-Netzteil
 220-240 V \sim 0/50-60 Hz
 DALI steuerbar (Device Type 8 für Tunable White gemäß IEC 62386-209)
 Anzahl der DALI-Adressen: 1
 Zwischen Netz- und Steuerleitungen ist eine Basisisolierung vorhanden
 BEGA Thermal Control®
 Temporäre thermische Regulierung der Leuchtenleistung zum Schutz temperaturempfindlicher Bauteile, ohne die Leuchte abzuschalten
 Schutzklasse II
 Schutzart IP 66
 Staubdicht und Schutz gegen starkes Strahlwasser
 Schlagfestigkeit IK08
 Schutz gegen mechanische Schläge < 5 Joule

 – Sicherheitszeichen

 – Konformitätszeichen
 Horizontale Windangriffsfläche: 0,03 m²
 Gewicht: 4,7 kg

Anwendung

Aufsatzleuchte mit BEGA BugSaver® Technologie und asymmetrischer Lichtstärkeverteilung für die räumlich tiefe Ausleuchtung von Flächen und Plätzen. Für Lichtpunkthöhen von 5000 - 8000 mm.

BEGA BugSaver®

Die Farbtemperatur der Leuchte kann über DALI Device Type 8 (DT8) von 3000 Kelvin auf einen Amber-Farbtönen ähnlich einer Farbtemperatur von 1800 Kelvin umgeschaltet werden. Für die einfache Umschaltung per Steuerphase oder virtueller Mitternachtsberechnung bei gleichzeitig möglicher Leistungsreduzierung bieten wir BEGA BugSaver® Steuergeräte in unterschiedlichen Ausführungen an (siehe Ergänzungsteile).

Leuchtmittel

Modul-Bezeichnung	LED-1311/AM30
Warmweiß	
Farbtemperatur 3000 K	
Modul-Anschlussleistung	29,1 W
Leuchten-Anschlussleistung	33,5 W
Bemessungstemperatur	$t_a = 25 \text{ }^\circ\text{C}$
Umgebungstemperatur	$t_{a \text{ max}} = 45 \text{ }^\circ\text{C}$
Farbwiedergabeindex	CRI > 80
Modul-Lichtstrom	4530 lm
Leuchten-Lichtstrom	3440 lm
Leuchten-Lichtausbeute	102,7 lm/W

Amber

Farbtemperatur ähnlich 1800 K	
Modul-Anschlussleistung	32,1 W
Leuchten-Anschlussleistung	36,9 W
Bemessungstemperatur	$t_a = 25 \text{ }^\circ\text{C}$
Umgebungstemperatur	$t_{a \text{ max}} = 45 \text{ }^\circ\text{C}$
Modul-Lichtstrom	4180 lm
Leuchten-Lichtstrom	3130 lm
Leuchten-Lichtausbeute	84,8 lm/W

Lebensdauer · Umgebungstemperatur

Bemessungstemperatur $t_a = 25 \text{ }^\circ\text{C}$	
LED-Netzteil:	> 50.000 h
LED-Modul:	> 200.000 h (L80B50) 100.000 h (L90B50)

Umgebungstemperatur max. $t_a = 45 \text{ }^\circ\text{C}$ (100 %)

LED-Netzteil:	50.000 h
LED-Modul:	190.000 h (L80B50)

Lichtstromanteile

Lichtstromanteil oberer Halbraum	0 %
Lichtstromanteil unterer Halbraum	100 %

BUG-Rating nach IES TM-15-07:

0-0-1

CEN Flux Code nach EN 13032-2:

32-69-96-100-100

Dark Sky

Das Licht dieser Leuchte wird gleichmäßig und hocheffizient auf die zu beleuchtende Fläche gerichtet. Es wird kein Licht in den oberen Halbraum der Leuchte emittiert.

Lichttechnik

Leuchtendaten für das Lichttechnische Berechnungsprogramm DIALux für Außenbeleuchtung, Straßenbeleuchtung und Innenbeleuchtung, sowie Leuchtendaten im EULUMDAT- und im IES-Format finden Sie auf der BEGA Website unter www.bega.com.

Einschaltstrom

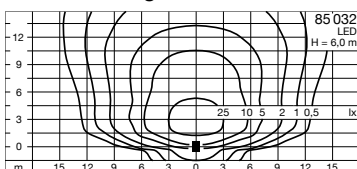
Einschaltstrom: 26,4 A / 224 μ s
 Maximale Anzahl Leuchten dieser Bauart je Leitungsschutzschalter:

B10A:	10 Leuchten
B16A:	16 Leuchten
C10A:	16 Leuchten
C16A:	26 Leuchten

BEGA Constant Optics®

BEGA Constant Optics® bezeichnet ein effizientes optisches System, das nahezu keinem Verschleiß unterliegt. Die verwendeten langlebigen Materialien Glas, Reinstaluminium und Silikon unterliegen selbst unter extremen Bedingungen wie hohen Temperaturen und UV-Strahlung keinerlei Alterungserscheinungen.

Lichtverteilung



Ergänzungsteile

Zylindrisch abgesetzte Maste aus Aluminium ·
lackiert mit Tür und C-Schiene

70 902	Mast mit Fußplatte	H 5000 mm
70 904	Mast mit Fußplatte	H 6000 mm
70 903	Mast mit Erdstück	H 5000 mm
70 905	Mast mit Erdstück	H 6000 mm

Konische Maste aus Aluminium,
lackiert mit Tür und C-Schiene

70 915	Mast mit Erdstück	H 5000 mm
70 916	Mast mit Erdstück	H 6000 mm
70 917	Mast mit Erdstück	H 7000 mm
70 726	Mast mit Erdstück	H 8000 mm

Konische Stahl-Lichtmaste ohne
sichtbare Schweißnaht · feuerverzinkt
und lackiert mit Tür und C-Schiene

70 886	Mast mit Erdstück	H 5000 mm
70 834	Mast mit Erdstück	H 6000 mm
70 835	Mast mit Erdstück	H 7000 mm
70 836	Mast mit Erdstück	H 8000 mm

Konische Holz-Lichtmaste mit Leimholz nach
DIN EN 14080 und Aluminium · mit Tür und
C-Schiene

71 194	Mast mit Fußplatte	H 5000 mm
71 195	Mast mit Fußplatte	H 6000 mm

BEGA BugSaver®-Steuergerät

71 304 Gerätekasten IP 65
mit BEGA BugSaver®-Steuergerät

71 305 Anschlusskasten IP 54
mit BEGA BugSaver®-Steuergerät
2 Neozed-Sicherungen 6 A
2 Eingänge für Kabel 5 x 16[□]
2 Ausgänge für Leitung 4 x 2,5[□]

Zu den Ergänzungsteilen gibt es eine
gesonderte Gebrauchsanweisung.

Bestellnummer 85 032

Farbe wahlweise Grafit oder Silber

Grafit – Bestellnummer

Silber – Bestellnummer + **A**