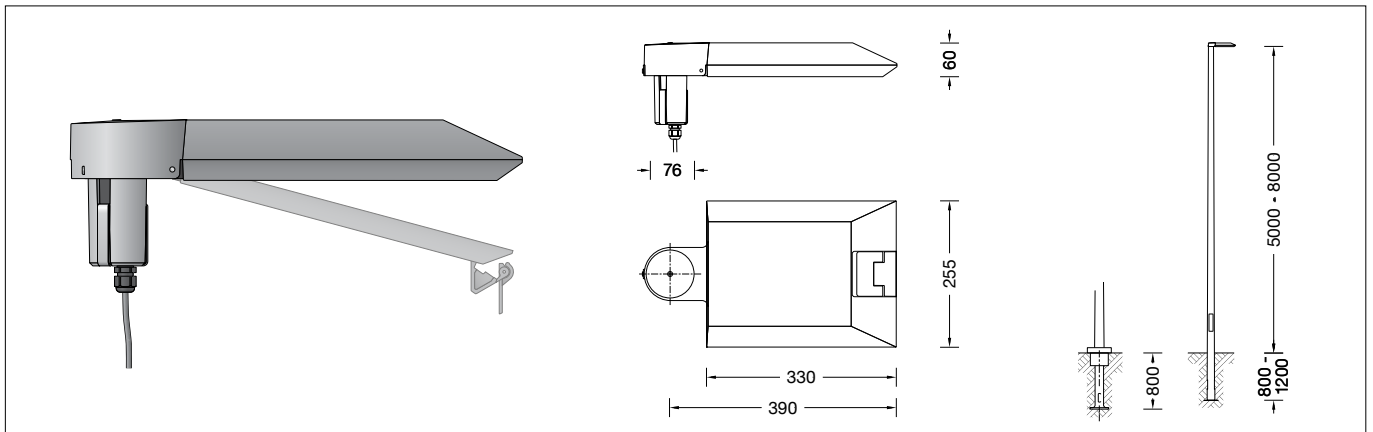


**BEGA****85 033**

BEGA BugSaver® Aufsatzleuchte  
 BEGA BugSaver® pole top luminaire  
 Luminaire tête de mât BEGA BugSaver®



## Gebrauchsanweisung

### Anwendung

Aufsatzleuchte mit BEGA BugSaver® Technologie und asymmetrisch-bandförmiger Lichtstärkeverteilung. Die asymmetrisch-bandförmige Lichtstärkeverteilung eignet sich besonders für die Beleuchtung von Straßen nach DIN EN 13201. Für Lichtpunkthöhen von 5000 - 8000 mm.

### BEGA BugSaver®

Die Farbtemperatur der Leuchte kann über DALI Device Type 8 (DT8) von 3000 Kelvin auf einen Amber-Farbtönen ähnlich einer Farbtemperatur von 1800 Kelvin umgeschaltet werden. Für die einfache Umschaltung per Steuerphase oder virtueller Mitternachtsberechnung bei gleichzeitig möglicher Leistungsreduzierung bieten wir BEGA BugSaver® Steuergeräte in unterschiedlichen Ausführungen an (siehe Ergänzungsstücke).

### Sicherheit

Für die Installation und für den Betrieb dieser Leuchte sind die nationalen Sicherheitsvorschriften zu beachten. Die Montage und Inbetriebnahme darf nur durch eine Elektrofachkraft erfolgen. Der Hersteller übernimmt keine Haftung für Schäden, die durch unsachgemäßen Einsatz oder Montage entstehen. Werden nachträglich Änderungen an der Leuchte vorgenommen, so gilt derjenige als Hersteller, der diese Änderungen vornimmt.

### Überspannungsschutz

Die in der Leuchte verbauten elektronischen Komponenten sind nach DIN EN 61547 gegen Überspannung geschützt. Um einen zusätzlichen Schutz z. B. vor Transienten etc. zu erreichen, empfehlen wir separate Überspannungsschutzkomponenten. Sie finden diese auf unserer Website unter [www.bega.com](http://www.bega.com).

### Dark Sky

Das Licht dieser Leuchte wird gleichmäßig und hocheffizient auf die zu beleuchtende Fläche gerichtet. Es wird kein Licht in den oberen Halbraum der Leuchte emittiert.

## Instructions for use

### Application

Pole-top luminaires with BEGA BugSaver® technology and asymmetrical flat beam light distribution. The asymmetrical and flat beam light distribution is suitable especially for the illumination of streets according to DIN EN 13201. For mounting heights 5000 - 8000 mm.

### BEGA BugSaver®

The colour temperature of the luminaire can be switched from 3000 Kelvin to an amber colour tone similar to a colour temperature of 1800 Kelvin via DALI Device Type 8 (DT8). For simple changeover via control phase or virtual midnight calculation with simultaneously possible power reduction, we offer BEGA BugSaver® control devices in different versions (see accessories).

### Safety

The installation and operation of this luminaire are subject to national safety regulations. Installation and commissioning may only be carried out by a qualified electrician. The manufacturer accepts no liability for damage caused by improper use or installation. If subsequent modifications are made to the luminaire, the person responsible for these modifications shall be considered the manufacturer.

### Overvoltage protection

The electronic components installed in the luminaire are protected against overvoltage in accordance with DIN EN 61547. To achieve an additional protection against e.g. transients, etc. we recommend separate overvoltage protection components. You can find them on our website at [www.bega.com](http://www.bega.com).

### Dark Sky

The light of this luminaire is directed evenly and highly efficiently onto the surface to be illuminated. No light is emitted into the upper half-space of the luminaire.

## Fiche d'utilisation

### Utilisation

Luminaires tête de mât avec technologie BEGA BugSaver® et répartition lumineuse asymétrique-elliptique. La répartition lumineuse asymétrique-elliptique est particulièrement appropriée pour un éclairage de rues selon normes DIN EN 13201. Pour hauteurs de feu 5000 - 8000 mm.

### BEGA BugSaver®

La température de couleur du luminaire peut être modifiée de 3000 Kelvin à une teinte ambre (similaire à une température de couleur de 1800 Kelvin) à l'aide d'un appareil de commande DALI type 8 (DT8). Pour une commutation aisée par phase de commande ou calcul du minuit virtuel avec réduction de puissance simultanée possible, nous proposons les appareils de commande BEGA BugSaver® en différentes versions (voir accessoires).

### Sécurité

Pour l'installation et l'utilisation de ce luminaire, respecter les normes de sécurité nationales. L'installation et la mise en service ne doivent être effectuées que par un électricien agréé. Le fabricant décline toute responsabilité pour tout dommage résultant d'une mise en œuvre ou d'une installation inappropriée du produit. Si des modifications sont apportées ultérieurement au luminaire, l'intervenant sera considéré comme étant le fabricant.

### Protection contre les surtensions

Les composants électroniques installés dans le luminaire sont protégés contre la surtension conformément à la norme DIN EN 61547. Pour obtenir une protection supplémentaire contre la surtension, les tensions transitoires etc., nous proposons des composants de protection séparés. Vous les trouverez sur notre site web [www.bega.com](http://www.bega.com).

### Dark Sky

La lumière de ce luminaire est orientée de manière uniforme et très efficace sur la surface à éclairer. Il n'y a aucune émission de lumière dans le demi espace au-dessus du luminaire.

## Produktbeschreibung

Leuchte besteht aus Aluminiumguss, Aluminium und Edelstahl  
Beschichtungstechnologie BEGA Unidure®  
Farbe Grafit oder Silber  
Sicherheitsglas entspiegelt  
Silikonichtung  
Reflektor aus eloxiertem Reinstaluminium  
Werkzeugloser Verschluss  
Für Mastzopf  $\varnothing$  76 mm  
Mastinnendurchmesser min. 62 / max. 70 mm  
Einstecktiefe 100 mm  
Anschlussleitung X05BQ-F 4 x 1 mm<sup>2</sup>  
Leitungslänge 8 m  
BEGA Ultimate Driver®  
LED-Netzteil  
220-240 V  $\sim$  0/50-60 Hz  
DC 176-264 V  
Im Gleichspannungsbetrieb wird die LED-Leistung auf 50 % begrenzt  
DALI steuerbar (Device Type 8 für Tunable White gemäß IEC 62386-209)  
Anzahl der DALI-Adressen: 1  
Zwischen Netz- und Steuerleitungen ist eine Basisisolierung vorhanden  
BEGA Thermal Control®  
Temporäre thermische Regulierung der Leuchtenleistung zum Schutz temperatur-empfindlicher Bauteile, ohne die Leuchte abzuschalten  
Schutzklasse II  $\square$   
Schutzart IP 66  
Staubdicht und Schutz gegen starkes Strahlwasser  
Schlagfestigkeit IK08  
Schutz gegen mechanische Schläge < 5 Joule  
 $\triangleleft$ <sup>10</sup>  $\triangle$  – Sicherheitszeichen  
CE – Konformitätszeichen  
Horizontale Windangriffsfläche: 0,03 m<sup>2</sup>  
Gewicht: 4,4 kg  
Dieses Produkt enthält Lichtquellen der Energieeffizienzklasse(n) E

## Montage

Innensechskantschraube (SW 4) der Verschlusskappe lösen und Verschlusskappe herausnehmen.  
Verbindungsleitung in Mast einführen.  
Leuchte aufsetzen und ausrichten.  
Sechskant-Hutmutter (SW 13) und seitliche Innensechskantschraube (SW 4) fest anziehen.  
Anzugsdrehmomente je 12 Nm.

## Product description

Luminaire made of aluminium alloy, aluminium and stainless steel  
BEGA Unidure® coating technology  
Colour graphite or silver  
Safety glass, antireflection-coated  
Silicone gasket  
Reflector made of pure anodised aluminium  
Toolless closure  
For pole top  $\varnothing$  76 mm  
Inner diameter of the pole min. 62 / max. 70 mm  
Slip fitter insert depth 100 mm  
Connecting cable X05BQ-F 4 x 1 mm<sup>2</sup>  
Cable length 8 m  
BEGA Ultimate Driver®  
LED power supply unit  
220-240 V  $\sim$  0/50-60 Hz  
DC 176-264 V  
During DC operation the LED power is reduced to 50 %  
DALI controllable (Device Type 8 for Tunable White according to IEC 62386-209)  
Number of DALI addresses: 1  
A basic isolation exists between power cable and control line  
BEGA Thermal Control®  
Temporary thermal regulation to protect temperature-sensitive components without switching off the luminaire  
Safety class II  $\square$   
Protection class IP 66  
Dust-tight and protection against strong water jets  
Impact strength IK08  
Protection against mechanical impacts < 5 joule  
 $\triangleleft$ <sup>10</sup>  $\triangle$  – Safety mark  
CE – Conformity mark  
Horizontal wind catching area: 0.03 m<sup>2</sup>  
Weight: 4.4 kg  
This product contains light sources of energy efficiency class(es) E

## Installation

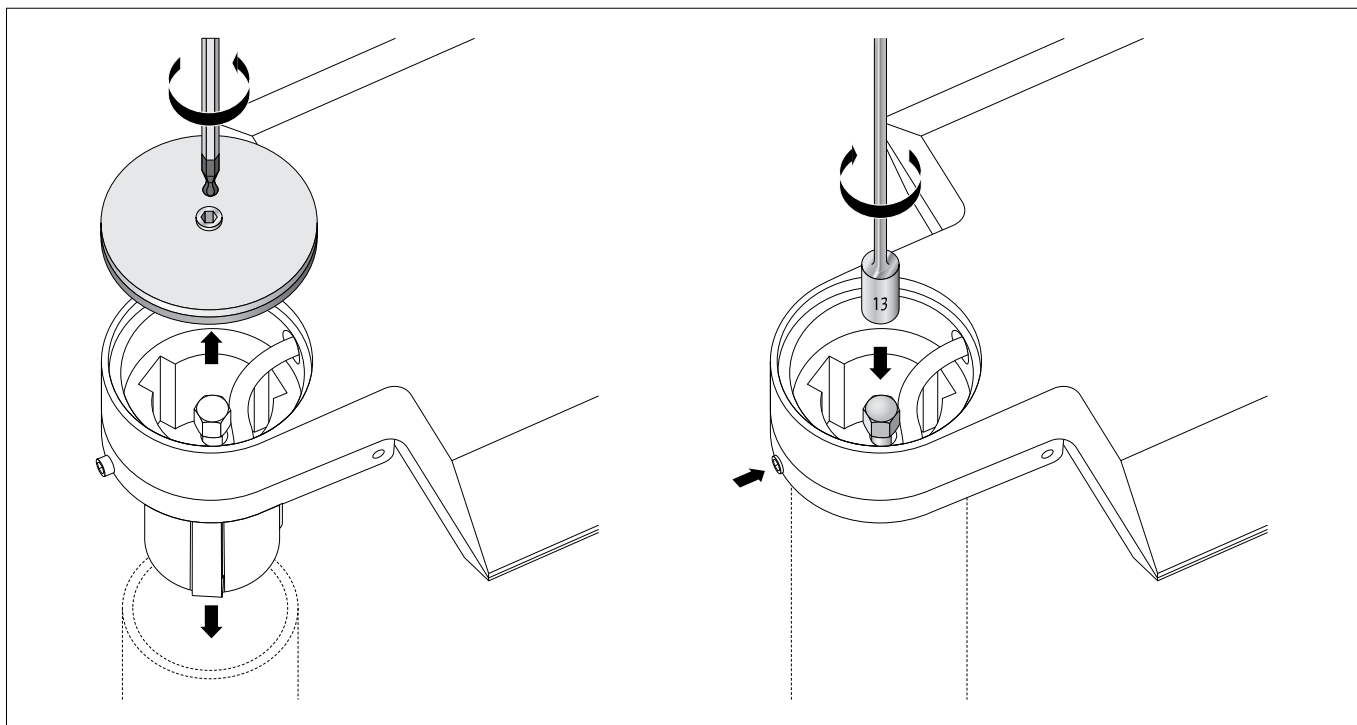
Undo hexagon socket head screw (wrench size 4 mm) of the closing cap and remove closing cap.  
Lead luminaire connecting cable into the pole.  
Put on and align luminaire.  
Secure hexagon cap nut (wrench size 13 mm) and lateral hexagon socket head screw (wrench size 4 mm) firmly.  
Torque 12 Nm each.

## Description du produit

Luminaire fabriqué en fonderie d'aluminium, aluminium et acier inoxydable  
Technologie de revêtement BEGA Unidure®  
Couleur graphite ou argent  
Verre de sécurité antireflet  
Joint silicone  
Réflecteur en aluminium pur anodisé  
Fermeture sans outil  
Pour tête de mât  $\varnothing$  76 mm  
Diamètre intérieur du mât min. 62 / max. 70 mm  
Profondeur d'emboîtement 100 mm  
Câble de raccordement X05BQ-F 4 x 1 mm<sup>2</sup>  
Longueur de câble 8 m  
BEGA Ultimate Driver®  
Bloc d'alimentation LED  
220-240 V  $\sim$  0/50-60 Hz  
DC 176-264 V  
En fonctionnement en courant continu, la puissance LED est limitée à 50 %  
Pilotage DALI (Dispositif Type 8 à l'usage de Tunable White conforme à IEC 62386-209)  
Nombre d'adresses DALI : 1  
Une isolation d'origine existe entre le réseau et les câbles de commande  
BEGA Thermal Control®  
Régulation thermique temporaire de la puissance des luminaires pour protéger les composants sensibles à la température, sans pour autant éteindre les luminaires  
Classe de protection II  $\square$   
Degré de protection IP 66  
Étanche à la poussière et protégé contre les jets d'eau puissants  
Résistance aux chocs mécaniques IK08  
Protection contre les chocs mécaniques < 5 joules  
 $\triangleleft$ <sup>10</sup>  $\triangle$  – Sigle de sécurité  
CE – Sigle de conformité  
Prise au vent horizontale: 0,03 m<sup>2</sup>  
Poids: 4,4 kg  
Ce produit contient des sources lumineuses de classe d'efficacité énergétique E

## Installation

Desserrer la vis six pans creux (SW 4) latérale se trouvant sur le bouchon de fermeture et retirer le bouchon.  
Introduire le câble de raccordement du luminaire dans le mât.  
Placer le luminaire sur le mât et ajuster.  
Bien serrer l'écrou borgne hexagonal (SW 13) et la vis six pans creux (SW 4) latérale.  
Moment de serrage 12 Nm chacune.



Verschlusskappe einsetzen und mit Innensechskantschraube fest verschrauben.

Insert closing cap and tighten it firmly with the hexagon socket head screw.

Monter le bouchon de fermeture et serrer fermement avec la vis à six pans creux.

Der elektrische Anschluss der Leuchte muss in entsprechender Schutzart und Schutzklasse mit geeigneten Anschlussklemmen (nicht im Lieferumfang enthalten) an der Leuchtenanschlussleitung erfolgen. Wir empfehlen hierzu die Verwendung der BEGA Anschlusskästen. Auf richtige Belegung der Anschlussleitung achten. Den Netzanschluss an der braunen (L) und blauen (N) Ader vornehmen. Der Anschluss der Steuerleitungen erfolgt über die beiden mit DALI gekennzeichneten Adern. Bei Nichtbelegung dieser Adern wird die Leuchte mit voller Lichtleistung betrieben.

The electrical connection of the luminaire must be made with the appropriate protection class and safety class using suitable connection terminals (not included in the scope of delivery) on the luminaire power supply cable. We recommend you use BEGA connection boxes for this purpose. Note correct configuration of the mains supply cable. The phase is connected to the brown wire (L) and the neutral conductor to the blue wire (N). The connection of the control cables is achieved by means of the both leads marked with DALI. In case these leads are not used the luminaire will be operated at full light output.

Le raccordement électrique au câble de raccordement du luminaire doit être effectué avec des borniers appropriés (non fournis), selon l'indice et la classe de protection correspondants. Nous conseillons l'utilisation des boîtes de connexion BEGA. Veiller au bon adressage du câble de raccordement. La phase doit être raccordée au fil brun (L) et le conducteur neutre au fil bleu (N). Le raccordement des câbles de la commande est effectué avec les fils marqués DALI. Si les fils ne sont pas raccordés, le luminaire fonctionne sur la puissance maximale.

Für die Umschaltung der Farbtemperatur von Warmweiß (3000 K) auf Amber (ähnlich 1800 K) und wahlweise Leistungsreduzierung ist ein DALI Device Type 8-Steuersignal oder ein zusätzliches BugSaver-Steuergerät erforderlich (siehe Ergänzungsteile). Hinweis zum elektrischen Anschluss und Einstellungen entnehmen Sie bitte den Gebrauchsanweisungen der BEGA BugSaver®-Steuergeräte.

A DALI Device Type 8 control signal or an additional BugSaver control device is required for switching the colour temperature from warm white (3000 K) to amber (similar to 1800 K) and for optional power reduction (see accessories). Please refer to the instructions for use of the BEGA BugSaver® control device for information on electrical connection and settings.

Pour la commutation de la température de couleur de blanc chaud 3000 K à ambre similaire à 1800 K et une réduction de puissance au choix, un appareil DALI avec signal de commande type 8 ou un appareil de commande BugSaver supplémentaire est nécessaire (voir accessoires). Vous trouverez des informations sur le raccordement électrique et les réglages dans les fiches d'utilisation des appareils de commande BEGA BugSaver®.

## Leuchtmittel

Modul-Bezeichnung	2x LED-1309/AM30
Warmweiß	
Farbtemperatur <b>3000 K</b>	
Modul-Anschlussleistung	29,2 W
Leuchten-Anschlussleistung	33,2 W
Bemessungstemperatur	$t_a = 25 \text{ °C}$
Umgebungstemperatur	$t_{a,max} = 35 \text{ °C}$
Farbwiedergabeindex	CRI > 80
Modul-Lichtstrom	4530 lm
Leuchten-Lichtstrom	3193 lm
Leuchten-Lichtausbeute	96,2 lm/W

## Lamp

Module designation	2x LED-1309/AM30
Warm white	
Colour temperature <b>3000 K</b>	
Module connected wattage	29.2 W
Luminaire connected wattage	33.2 W
Rated temperature	$t_a = 25 \text{ °C}$
Ambient temperature	$t_{a,max} = 35 \text{ °C}$
Colour rendering index	CRI > 80
Module luminous flux	4530 lm
Luminaire luminous flux	3193 lm
Luminaire luminous efficiency	96,2 lm/W

## Lampe

Désignation du module	2x LED-1309/AM30
Blanc chaud	
Température de couleur <b>3000 K</b>	
Puissance de raccord. du module	29,2 W
Puissance de raccord. du luminaire	33,2 W
Température de référence	$t_a = 25 \text{ °C}$
Température d'ambiance	$t_{a,max} = 35 \text{ °C}$
Indice de rendu des couleurs	CRI > 80
Flux lumineux du module	4530 lm
Flux lumineux du luminaire	3193 lm
Rendement lum. du luminaire	96,2 lm/W

Amber	
Farbtemperatur ähnlich <b>1800 K</b>	
Modul-Anschlussleistung	32,2 W
Leuchten-Anschlussleistung	36,6 W
Bemessungstemperatur	$t_a = 25 \text{ °C}$
Umgebungstemperatur	$t_{a,max} = 35 \text{ °C}$
Modul-Lichtstrom	4180 lm
Leuchten-Lichtstrom	3100 lm
Leuchten-Lichtausbeute	84,7 lm/W

Amber	
Colour temperature similar to <b>1800 K</b>	
Module connected wattage	32.2 W
Luminaire connected wattage	36.6 W
Rated temperature	$t_a = 25 \text{ °C}$
Ambient temperature	$t_{a,max} = 35 \text{ °C}$
Module luminous flux	4180 lm
Luminaire luminous flux	3100 lm
Luminaire luminous efficiency	84,7 lm/W

Amber	
Température de couleur similaire à <b>1800 K</b>	
Puissance de raccord. du module	32,2 W
Puissance de raccord. du luminaire	36,6 W
Température de référence	$t_a = 25 \text{ °C}$
Température d'ambiance	$t_{a,max} = 35 \text{ °C}$
Flux lumineux du module	4180 lm
Flux lumineux du luminaire	3100 lm
Rendement lum. du luminaire	84,7 lm/W

### Bitte beachten Sie:

Den im Leuchtgehäuse befindlichen Trockenmittelbeutel nicht entfernen. Er dient zur Aufnahme von Restfeuchtigkeit.

### Please note:

Do not remove the desiccant bag from the luminaire housing. It is needed to remove residual moisture.

### Attention :

Ne pas retirer le sachet de dessicant présent dans l'armature du luminaire. Il sert à absorber l'humidité résiduelle.

### Austausch des LED-Moduls

Die Bezeichnung des LED-Moduls ist auf der Unterseite des jeweiligen LED-Moduls vermerkt. BEGA Ersatzmodule entsprechen in Lichtfarbe und Lichtleistung den ursprünglich verbauten Modulen. Der Austausch kann mit handelsüblichem Werkzeug durch qualifizierte Personen erfolgen. Anlage spannungsfrei schalten und Leuchte öffnen. Bitte beachten Sie die Montageanleitung des LED-Moduls. Dichtungen der Leuchte überprüfen, ggf. ersetzen. Ein defektes Glas muss ersetzt werden. Leuchte schließen.

### Replacing the LED module

The designation of the LED module is noted on the underside of the specific LED module. The light colour and light output of BEGA replacement modules correspond to those of the modules originally fitted. The module can be replaced by qualified persons using standard tools. Disconnect the system and open the luminaire. Please follow the installation instructions for the LED module. Inspect and, if necessary, replace the luminaire gaskets. Defective glass must be replaced. Close the luminaire.

### Remplacement du module LED

La désignation du module LED est inscrite sur le dessous de chaque module LED. Les modules de rechange BEGA correspondent aux modules d'origine en termes de couleur de lumière et de flux lumineux. Le module LED peut être remplacé par une personne qualifiée à l'aide d'outils disponibles dans le commerce. Travailler hors tension et ouvrir le luminaire. Respecter la fiche d'utilisation du module LED. Vérifier et remplacer les joints du luminaire le cas échéant. Un verre endommagé doit être remplacé. Fermer le luminaire.

**Ergänzungsteile**

Zylindrisch abgesetzte Maste aus Aluminium · lackiert mit Tür und C-Schiene  
**70902** Mast mit Fußplatte H 5000 mm  
**70904** Mast mit Fußplatte H 6000 mm  
**70903** Mast mit Erdstück H 5000 mm  
**70905** Mast mit Erdstück H 6000 mm

Konische Maste aus Aluminium, lackiert mit Tür und C-Schiene  
**70915** Mast mit Erdstück H 5000 mm  
**70916** Mast mit Erdstück H 6000 mm  
**70917** Mast mit Erdstück H 7000 mm  
**70726** Mast mit Erdstück H 8000 mm

Konische Stahl-Lichtmaste ohne sichtbare Schweißnaht · feuerverzinkt und lackiert mit Tür und C-Schiene  
**70886** Mast mit Erdstück H 5000 mm  
**70834** Mast mit Erdstück H 6000 mm  
**70835** Mast mit Erdstück H 7000 mm  
**70836** Mast mit Erdstück H 8000 mm

Konische Holz-Lichtmaste mit Leimholz nach DIN EN 14080 und Aluminium · mit Tür und C-Schiene  
**71194** Mast mit Fußplatte H 5000 mm  
**71195** Mast mit Fußplatte H 6000 mm

**BEGA BugSaver®-Steuergerät**

**71304** Gerätekasten IP 65 mit BEGA BugSaver®-Steuergerät  
**71305** Anschlusskasten IP 54 mit BEGA BugSaver®-Steuergerät  
 2 Neozed-Sicherungen 6 A  
 2 Eingänge für Kabel 5 x 16<sup>□</sup>  
 2 Ausgänge für Leitung 4 x 2,5<sup>□</sup>

Zu den Ergänzungsteilen gibt es eine gesonderte Gebrauchsanweisung.

**Accessories**

Cylindrically stepped aluminium poles, lacquered with access door and C-clamp  
**70902** Pole with baseplate H 5000 mm  
**70904** Pole with baseplate H 6000 mm  
**70903** Pole with anch.section H 5000 mm  
**70905** Pole with anch.section H 6000 mm

Tapered aluminium poles, lacquered with access door and C-clamp  
**70915** Pole with anch.section H 5000 mm  
**70916** Pole with anch.section H 6000 mm  
**70917** Pole with anch.section H 7000 mm  
**70726** Pole with anch.section H 8000 mm

Tapered steel poles without visible welding seam · hot-dip galvanised and lacquered with access door and C-clamp  
**70886** Pole with anch.section H 5000 mm  
**70834** Pole with anch.section H 6000 mm  
**70835** Pole with anch.section H 7000 mm  
**70836** Pole with anch.section H 8000 mm

Tapered poles made of laminated wood in accordance with DIN EN 14080 and aluminium · with access door and C-clamp  
**71194** Pole with baseplate H 5000 mm  
**71195** Pole with baseplate H 6000 mm

**BEGA BugSaver® control device**

**71304** Control gear box IP 65 with BEGA BugSaver® control device  
**71305** Connection box IP 54 with BEGA BugSaver® control device  
 2 fuses Neozed 6 A  
 2 inputs for cable 5 x 16<sup>□</sup>  
 2 outputs for cable 4 x 2.5<sup>□</sup>

For the accessories a separate instructions for use can be provided upon request.

**Accessoires**

Mât cylindrique étagé en aluminium laqués avec porte et rail de montage  
**70902** Mât sur platine H 5000 mm  
**70904** Mât sur platine H 6000 mm  
**70903** Mât avec pièce ent. H 5000 mm  
**70905** Mât avec pièce ent. H 6000 mm

Mâts coniques en aluminium, laqués avec porte et rail de montage  
**70915** Mât avec pièce ent. H 5000 mm  
**70916** Mât avec pièce ent. H 6000 mm  
**70917** Mât avec pièce ent. H 7000 mm  
**70726** Mât avec pièce ent. H 8000 mm

Mâts coniques en acier, sans soudure visible · galvanisés et laqués avec porte et rail de montage  
**70886** Mât avec pièce ent. H 5000 mm  
**70834** Mât avec pièce ent. H 6000 mm  
**70835** Mât avec pièce ent. H 7000 mm  
**70836** Mât avec pièce ent. H 8000 mm

Mâts coniques avec bois lamellé-collé selon DIN EN 14080 et aluminium · avec porte et rail de montage  
**71194** Mât sur platine H 5000 mm  
**71195** Mât sur platine H 6000 mm

**Appareil de commande BEGA BugSaver®**

**71304** Coffret à ballast IP 65 avec appareil de commande BEGA BugSaver®  
**71305** Boîte de connexion IP 54 avec appareil de commande BEGA BugSaver®  
 2 fusibles neozed 6 A  
 2 entrées pour câble 5 x 16<sup>□</sup>  
 2 sorties pour câble 4 x 2,5<sup>□</sup>

Une fiche d'utilisation pour ces accessoires est disponible.

**Ersatzteile**

LED-Netzteil DEV-0264/700  
 LED-Modul LED-1309/AM30  
 Reflektor 76 001 116  
 Dichtung 83 001 126

**Spares**

LED power supply unit DEV-0264/700  
 LED module LED-1309/AM30  
 Reflector 76 001 116  
 Gasket 83 001 126

**Pièces de rechange**

Bloc d'alimentation LED DEV-0264/700  
 Module LED LED-1309/AM30  
 Réflecteur 76 001 116  
 Joint 83 001 126