

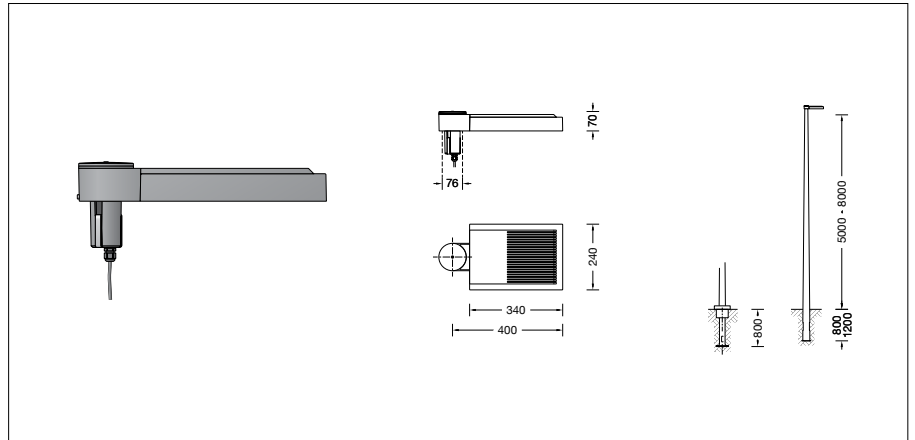
BEGA**85 034**

BEGA BugSaver®-Aufsatzleuchte

IP 66


Projekt · Referenznummer

Datum



Produktdatenblatt

Produktbeschreibung

Leuchte besteht aus Aluminiumguss, Aluminium und Edelstahl
Beschichtungstechnologie BEGA Unidure®
Farbe Grafit
Sicherheitsglas entspiegelt
Silikondichtung
Reflektoroberfläche Reinstaluminium
Für Mastzopf \varnothing 76 mm
Mastinnendurchmesser min. 62 / max. 70 mm
Einstecktiefe 100 mm
Anschlussleitung X05BQ-F 4 x 1 mm²
Leitungslänge 8 m
BEGA Ultimate Driver®
LED-Netzteil
220-240 V \sim 0/50-60 Hz
DC 176-264 V
Im Gleichspannungsbetrieb wird die LED-Leistung auf 50 % begrenzt
DALI steuerbar (Device Type 8 für Tunable White gemäß IEC 62386-209)
Anzahl der DALI-Adressen: 1
Zwischen Netz- und Steuerleitungen ist eine Basisisolierung vorhanden
Schutzklasse II 
Schutzart IP 66
Staubdicht und Schutz gegen starkes Strahlwasser
Schlagfestigkeit IK07
Schutz gegen mechanische Schläge < 2 Joule
CE – Konformitätszeichen
Horizontale Windangriffsfläche: 0,03 m²
Gewicht: 5,6 kg
Dieses Produkt enthält Lichtquellen der Energieeffizienzklasse(n) E

Anwendung

Aufsatzleuchte mit BEGA BugSaver® Technologie und asymmetrischer Lichtstärkeverteilung für die räumlich tiefe Ausleuchtung von Flächen und Plätzen.
Für Lichtpunkthöhen von 5000 - 8000 mm.

Dark Sky

Das Licht dieser Leuchte wird gleichmäßig und hocheffizient auf die zu beleuchtende Fläche gerichtet. Es wird kein Licht in den oberen Halbraum der Leuchte emittiert.

Leuchtmittel

Modul-Bezeichnung LED-1310/AM30

Warmweiß

Farbtemperatur **3000 K**

Modul-Anschlussleistung 29,1 W

Leuchten-Anschlussleistung 33,1 W

Bemessungstemperatur $t_a = 25\text{ °C}$

Umgebungstemperatur $t_{a,max} = 35\text{ °C}$

Farbwiedergabeindex CRI > 80

Modul-Lichtstrom 4530 lm

Leuchten-Lichtstrom 3572 lm

Leuchten-Lichtausbeute 107,9 lm/W

Amber

Farbtemperatur ähnlich **1800 K**

Modul-Anschlussleistung 32,1 W

Leuchten-Anschlussleistung 36,5 W

Bemessungstemperatur $t_a = 25\text{ °C}$

Umgebungstemperatur $t_{a,max} = 35\text{ °C}$

Modul-Lichtstrom 4180 lm

Leuchten-Lichtstrom 3130 lm

Leuchten-Lichtausbeute 85,8 lm/W

Lichtstromanteile

Lichtstromanteil oberer Halbraum 0 %
Lichtstromanteil unterer Halbraum 100 %

BUG-Rating nach IES TM-15-07:
0-0-1

CEN Flux Code nach EN 13032-2:
35-73-96-100-100

Lichttechnik

Leuchtendaten für das Lichttechnische Berechnungsprogramm DIALux für Außenbeleuchtung, Straßenbeleuchtung und Innenbeleuchtung, sowie Leuchtendaten im EULUMDAT- und im IES-Format finden Sie auf der BEGA Website unter www.bega.com.

Lebensdauer · Umgebungstemperatur

Bemessungstemperatur $t_a = 25\text{ °C}$

LED-Netzteil: > 50.000 h

LED-Modul: > 200.000 h (L80 B50)

100.000 h (L90 B50)

Umgebungstemperatur max. $t_a = 35\text{ °C}$ (100 %)

LED-Netzteil: 50.000 h

LED-Modul: > 200.000 h (L80 B50)

100.000 h (L90 B50)

Umgebungstemperatur max. $t_a = 50\text{ °C}$ (65 %)

LED-Netzteil: 50.000 h

LED-Modul: > 50.000 h (L70 B50)

BEGA Thermal Control® schützt temperaturempfindliche Leuchtenbauteile, indem es die Nennleistung bei hoher Temperatur vorübergehend reduziert.

Einschaltstrom

Einschaltstrom: 5 A / 100 μ s

Maximale Anzahl Leuchten dieser Bauart je Leitungsschutzschalter:

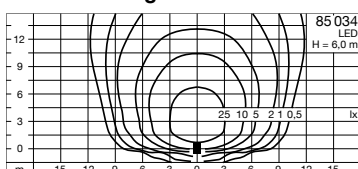
B10A: 40 Leuchten

B16A: 65 Leuchten

C10A: 40 Leuchten

C16A: 65 Leuchten

Lichtverteilung



Ergänzungsteile

Zylindrisch abgesetzte Maste aus Aluminium ·
lackiert mit Tür und C-Schiene

70 902	Mast mit Fußplatte	H 5000 mm
70 904	Mast mit Fußplatte	H 6000 mm
70 903	Mast mit Erdstück	H 5000 mm
70 905	Mast mit Erdstück	H 6000 mm

Konische Maste aus Aluminium,
lackiert mit Tür und C-Schiene

70 915	Mast mit Erdstück	H 5000 mm
70 916	Mast mit Erdstück	H 6000 mm
70 917	Mast mit Erdstück	H 7000 mm
70 726	Mast mit Erdstück	H 8000 mm

Konische Stahl-Lichtmaste ohne
sichtbare Schweißnaht · feuerverzinkt
und lackiert mit Tür und C-Schiene

70 886	Mast mit Erdstück	H 5000 mm
70 834	Mast mit Erdstück	H 6000 mm
70 835	Mast mit Erdstück	H 7000 mm
70 836	Mast mit Erdstück	H 8000 mm

Konische Holz-Lichtmaste mit Leimholz nach
DIN EN 14080 und Aluminium · mit Tür und
C-Schiene

71 194	Mast mit Fußplatte	H 5000 mm
71 195	Mast mit Fußplatte	H 6000 mm

BEGA BugSaver®-Steuergerät

71 304 Gerätekasten IP 65
mit BEGA BugSaver®-Steuergerät

71 305 Anschlusskasten IP 54
mit BEGA BugSaver®-Steuergerät
2 Neozed-Sicherungen 6 A
2 Eingänge für Kabel 5 x 16[□]
2 Ausgänge für Leitung 4 x 2,5[□]

Zu den Ergänzungsteilen gibt es eine
gesonderte Gebrauchsanweisung.