

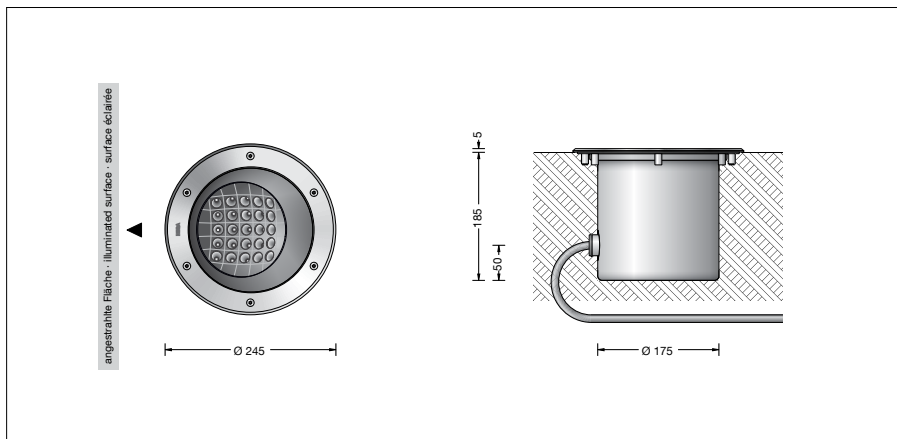
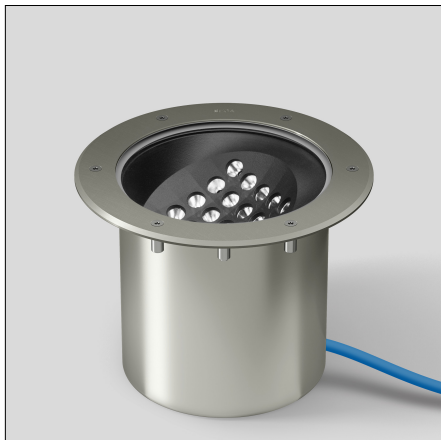
**BEGA****85 036**

Matrix-Bodeneinbauscheinwerfer

IP 68

Projekt · Referenznummer

Datum



## Produktdatenblatt

### Anwendung

Bodeneinbauscheinwerfer mit einstellbarer Lichtstärkeverteilung für individuelle Beleuchtungseffekte.

Der Lichtkegel ist je nach zu illuminiertender Fläche anpassbar.

Einstellung der Lichtkegel und Szenen erfolgt über die kostenlose App BEGA Tool für Android und iOS, die optionale Anpassung der Leuchtenhelligkeit (0-100 %) und Verknüpfung mit weiteren DALI Komponenten über die kostenfreie Software DALI Cockpit.

Für den Einbau in Kies, Rasenflächen, Beete oder in befestigte Flächen.

Überrollbar von Fahrzeugen mit luftgefüllten Reifen.

### Bitte beachten Sie:

In Fahrspuren, wo die Leuchte horizontalen Kräften durch Bremsen, Beschleunigen und Richtungswechsel ausgesetzt ist, darf die Leuchte nicht eingesetzt werden. Für begehbarer öffentliche Bereiche empfehlen wir rutschhemmendes Glas – siehe Ergänzungsteile.

### Produktbeschreibung

Leuchte besteht aus Edelstahl

Werkstoff-Nr. 1.4301

Sicherheitsglas klar

Reflektoroberfläche Reinstaluminium

1,8 m wasserbeständige Anschlussleitung

07RN8-F 5 G 1<sup>□</sup> mit eingebautem

Wasserstopper und 1,2 m PVC Installationsrohr

LED-Netzteil

220-240 V ~ 0/50-60 Hz

DALI-steuerbar

Zwischen Netz- und Steuerleitungen ist eine Basisisolierung vorhanden

BEGA Thermal Switch<sup>®</sup>

Temporäre thermische Abschaltung zum

Schutz temperaturempfindlicher Bauteile

Schutzklasse I

Schutzart IP 68 10 m

Staubdicht und druckwasserdicht

Maximale Eintauchtiefe 10 m

Nicht für den dauerhaften Betrieb unter Wasser geeignet

Druckbelastung 2.000 kg (~20 kN)

CE – Konformitätszeichen

Gewicht: 4,8 kg

Dieses Produkt enthält Lichtquellen der Energieeffizienzklasse(n) C

### Leuchtmittel

|                            |                                     |
|----------------------------|-------------------------------------|
| Modul-Anschlussleistung    | 20 W                                |
| Leuchten-Anschlussleistung | 25 W                                |
| Bemessungstemperatur       | $t_a = 25 \text{ °C}$               |
| Umgebungstemperatur        | $t_{a \text{ max}} = 35 \text{ °C}$ |

Auf Wunsch bieten wir Ihnen gerne Modifikationen für höhere Umgebungstemperaturen an.

### 85 036 K27

|                        |              |
|------------------------|--------------|
| Modul-Bezeichnung      | LED-1467/827 |
| Farbtemperatur         | 2700 K       |
| Farbwiedergabeindex    | CRI > 80     |
| Modul-Lichtstrom       | 2600 lm      |
| Leuchten-Lichtstrom    | 1280 lm      |
| Leuchten-Lichtausbeute | 51,2 lm/W    |

### 85 036 K3

|                        |              |
|------------------------|--------------|
| Modul-Bezeichnung      | LED-1467/830 |
| Farbtemperatur         | 3000 K       |
| Farbwiedergabeindex    | CRI > 80     |
| Modul-Lichtstrom       | 2800 lm      |
| Leuchten-Lichtstrom    | 1378 lm      |
| Leuchten-Lichtausbeute | 55,1 lm/W    |

### Lebensdauer · Umgebungstemperatur

|  |  |
|--|--|
| Bemessungstemperatur $t_a = 25 \text{ °C}$ |  |
| LED-Netzteil:                              | > 50.000 h                                   |
| LED-Modul:                                 | > 200.000 h (L80 B50)<br>100.000 h (L90 B50) |

Umgebungstemperatur max.  $t_a = 35 \text{ °C}$  (100 %)

|               |                     |
|---------------|---------------------|
| LED-Netzteil: | 50.000 h            |
| LED-Modul:    | 190.000 h (L80 B50) |

### Lichttechnik

Intensität/Lichtpegel ist für jeden der 5x5 LED-Lichtpunkte einzeln einstellbar.

### Einschaltstrom

Einschaltstrom: 15 A / 600  $\mu\text{s}$   
Maximale Anzahl Leuchten dieser Bauart je Leitungsschutzschalter:  
B 10A: 9 Leuchten  
B 16A: 15 Leuchten  
C 10A: 15 Leuchten  
C 16A: 25 Leuchten

### Ergänzungsteile

**14000225R** Rutschhemmendes Glas BEGA rutschhemmende Gläser mit der höchsten Bewertungsstufe R 13 nach DIN 51130 können ohne Einschränkung für alle öffentliche Bereiche eingesetzt werden. Abriebfestigkeit nach EN ISO 10545-7 Klasse 3

**70 687** Einbaugehäuse aus Edelstahl

**70 730** Verteilerdose für den Einbau ins Erdreich mit 7 Leitungseinführungen Klemme 5 x 4<sup>□</sup>

Zu den Ergänzungsteilen gibt es eine gesonderte Gebrauchsanweisung.

### Bestellnummer 85 036

LED-Farbtemperatur wahlweise 2700 K oder 3000 K  
2700 K – Bestellnummer + **K27**  
3000 K – Bestellnummer + **K3**

Mit dem Zusatz **R** hinter der Bestellnummer liefern wir diese Leuchte mit rutschhemmendem Glas.