

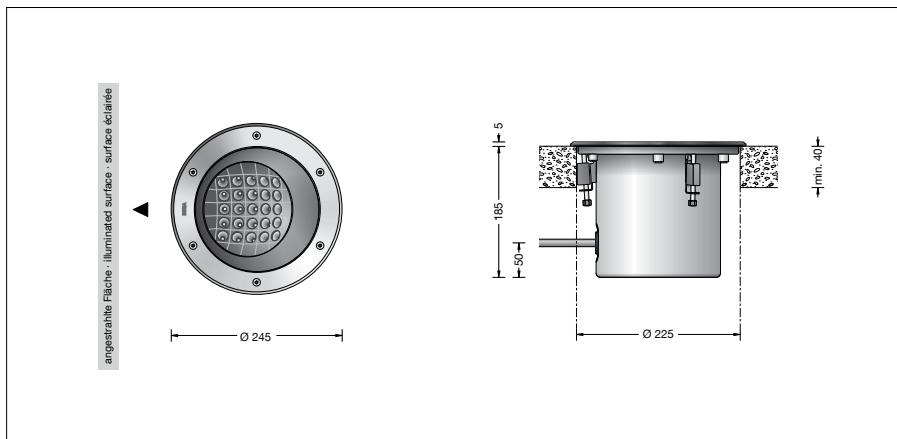
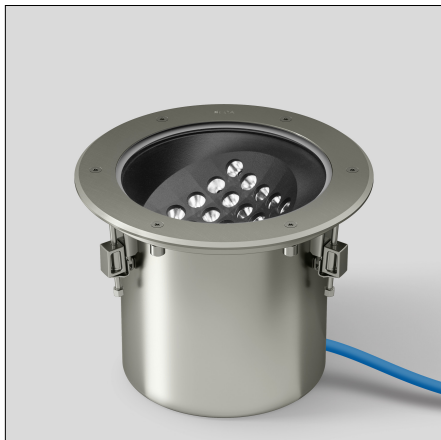
**BEGA****85 037**

Matrix-Bodeneinbauscheinwerfer

IP 68

Projekt · Referenznummer

Datum



## Produktdatenblatt

### Produktbeschreibung

Leuchte besteht aus Edelstahl  
 Werkstoff-Nr. 1.4301  
 Sicherheitsglas klar  
 Reflektoroberfläche Reinaluminium  
 Erforderliche Einbauöffnung  $\varnothing$  225 mm  
 Mindestmaterialstärke 40 mm  
 Befestigung des Leuchtgehäuses über drei keilförmige Klemmelemente  
 1,8 m wasserbeständige Anschlussleitung  
 07RN8-F 5G 1<sup>□</sup> mit eingebautem Wasserstopper und 1,2 m PVC Installationsrohr  
 LED-Netzteil  
 220-240 V  $\sim$  0/50-60 Hz  
 DALI-steuerbar  
 Zwischen Netz- und Steuerleitungen ist eine Basisisolierung vorhanden  
 BEGA Thermal Switch<sup>®</sup>  
 Temporäre thermische Abschaltung zum Schutz temperaturempfindlicher Bauteile  
 Schutzklasse I  
 Schutzart IP 68 10 m  
 Staubdicht und druckwasserdicht  
 Maximale Eintauchtiefe 10 m  
 Nicht für den dauerhaften Betrieb unter Wasser geeignet  
 Druckbelastung 2.000 kg (~20 kN)  
 CE – Konformitätszeichen  
 Gewicht: 5,1 kg  
 Dieses Produkt enthält Lichtquellen der Energieeffizienzklasse(n) C

### Einschaltstrom

Einschaltstrom: 15 A / 600  $\mu$ s  
 Maximale Anzahl Leuchten dieser Bauart je Leitungsschutzschalter:  
 B 10A: 9 Leuchten  
 B 16A: 15 Leuchten  
 C 10A: 15 Leuchten  
 C 16A: 25 Leuchten

### Anwendung

Bodeneinbauscheinwerfer mit einstellbarer Lichtstärkeverteilung für individuelle Beleuchtungseffekte.  
 Der Lichtkegel ist je nach illuminiertes Fläche anpassbar.  
 Einstellung der Lichtkegel und Szenen-Zustände erfolgt über die App BEGA Tool für Android und iOS, die optionale Anpassung der Leuchtenhelligkeit (0-100 %) und Verknüpfung mit weiteren DALI Komponenten über die kostenfreie Software DALI Cockpit.  
 Leuchte für den Einbau in Kernbohrungen oder Bodenausschnitten in Oberböden.  
 Überrollbar von Fahrzeugen mit luftgefüllten Reifen.

### Bitte beachten Sie:

In Fahrspuren, wo die Leuchte horizontalen Kräften durch Bremsen, Beschleunigen und Richtungswechsel ausgesetzt ist, darf die Leuchte nicht eingesetzt werden.  
 Für begehbare öffentliche Bereiche empfehlen wir rutschhemmendes Glas – siehe Ergänzungsteile.

### Leuchtmittel

Modul-Anschlussleistung	20 W
Leuchten-Anschlussleistung	25 W
Bemessungstemperatur	$t_a = 25 \text{ °C}$
Umgebungstemperatur	$t_{a \text{ max}} = 35 \text{ °C}$

Auf Wunsch bieten wir Ihnen gerne Modifikationen für höhere Umgebungstemperaturen an.

### 85 037 K27

Modul-Bezeichnung	LED-1467/827
Farbtemperatur	2700 K
Farbwiedergabeindex	CRI > 80
Modul-Lichtstrom	2600 lm
Leuchten-Lichtstrom	1280 lm
Leuchten-Lichtausbeute	51,2 lm/W

### 85 037 K3

Modul-Bezeichnung	LED-1467/830
Farbtemperatur	3000 K
Farbwiedergabeindex	CRI > 80
Modul-Lichtstrom	2800 lm
Leuchten-Lichtstrom	1378 lm
Leuchten-Lichtausbeute	55,1 lm/W

### Lebensdauer · Umgebungstemperatur

Bemessungstemperatur  $t_a = 25 \text{ °C}$   
 LED-Netzteil: > 50.000 h  
 LED-Modul: > 200.000 h (L80B50)  
 100.000 h (L90B50)

Umgebungstemperatur max.  $t_a = 35 \text{ °C}$  (100 %)

LED-Netzteil: 50.000 h  
 LED-Modul: 190.000 h (L80B50)

### Lichttechnik

Jeder der 5x5 LED-Lichtpunkte kann einzeln angesteuert / gedimmt werden.

### Ergänzungsteile

**14000225R** Rutschhemmendes Glas  
 BEGA rutschhemmende Gläser mit der höchsten Bewertungsstufe R 13 nach DIN 51130 können ohne Einschränkung für alle öffentliche Bereiche eingesetzt werden.  
 Abriebfestigkeit nach EN ISO 10545-7 Klasse 3

**70 730** Verteilerdose für den Einbau ins Erdreich mit 7 Leitungseinführungen  
 Klemme 5 x 4<sup>□</sup>

Zu den Ergänzungsteilen gibt es eine gesonderte Gebrauchsanweisung.

### Bestellnummer 85 037

LED-Farbtemperatur wahlweise 2700 K oder 3000 K  
 2700 K – Bestellnummer + **K27**  
 3000 K – Bestellnummer + **K3**

Mit dem Zusatz **R** hinter der Bestellnummer liefern wir diese Leuchte mit rutschhemmendem Glas.