

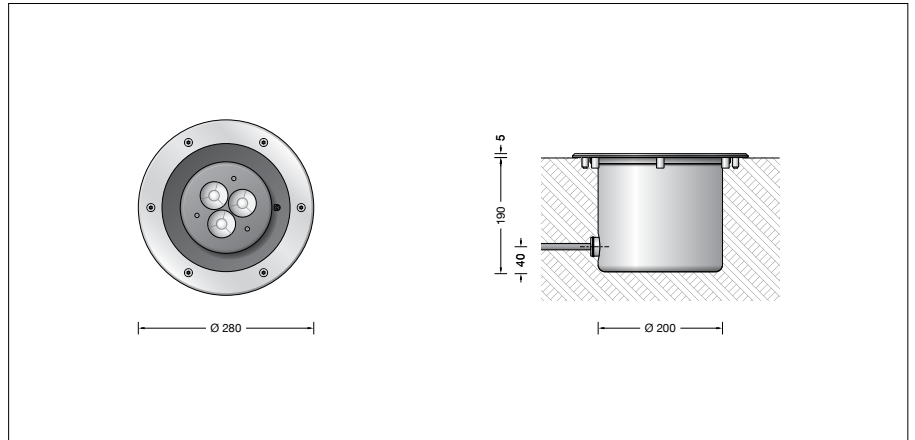
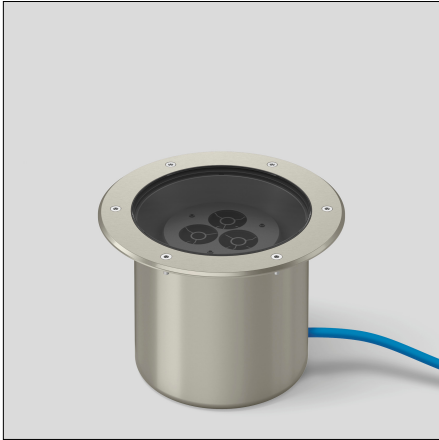
**BEGA****85 038**

Bodeneinbauleuchte

 IP 68


Projekt · Referenznummer

Datum



## Produktdatenblatt

### Produktbeschreibung

Leuchte besteht aus Edelstahl  
 Werkstoff-Nr. 1.4301  
 Sicherheitsglas mattiert  
 Reflektoroberfläche Reinstaluminium  
 Optische Silikonlinse · BEGA Hybrid Optics®  
 Raster innenliegend aus Kunststoff  
 Optisches System feinjustierbar  
 1,8 m wasserbeständige Anschlussleitung  
 07RN8-F 5G 1<sup>□</sup> mit eingebautem  
 Wasserstopper und 1,2 m PVC Installationsrohr  
 Erfüllt Flicker-Anforderungen gemäß IEEE 1789,  
 DIN IEC/TR 63158, DIN IEC/TR 61547-1  
 LED-Netzteil  
 220-240 V ~ 0/50-60 Hz  
 DC 170-280 V  
 DALI-steuerbar  
 Anzahl der DALI-Adressen: 1  
 Zwischen Netz- und Steuerleitungen ist eine  
 Basisisolierung vorhanden  
 BEGA Thermal Control®  
 Temporäre thermische Regulierung der  
 Leuchtenleistung zum Schutz temperatur-  
 empfindlicher Bauteile, ohne die Leuchte  
 abzuschalten  
 Schutzklasse I  
 Schutzart IP 68 10 m  
 Staubdicht und druckwasserdicht  
 Maximale Eintauchtiefe 10 m  
 Druckbelastung 2.000 kg (~20 kN)  
 Schlagfestigkeit IK10  
 Schutz gegen mechanische  
 Schläge < 20 Joule  
**CE** – Konformitätszeichen  
 – Sicherheitszeichen  
 Gewicht: 5,8 kg  
 Dieses Produkt enthält Lichtquellen der  
 Energieeffizienzklasse(n) E

### Anwendung

Scheinwerfer mit fokussiert-engbündelnder  
 Lichtstärkeverteilung.  
 Für den Einbau in Kies, Rasenflächen, Beete  
 oder in befestigte, nicht brennbare Flächen.  
 Überrollbar von Fahrzeugen mit luftgefüllten  
 Reifen.

#### Bitte beachten Sie:

In Fahrspuren, wo die Leuchte horizontalen  
 Kräften durch Bremsen, Beschleunigen und  
 Richtungswechsel ausgesetzt ist, darf die  
 Leuchte nicht eingesetzt werden.  
 Für begehbare öffentliche Bereiche  
 empfehlen wir rutschhemmendes Glas  
 – siehe Ergänzungsteile.

### Leuchtmittel

Modul-Anschlussleistung	12,8 W
Leuchten-Anschlussleistung	16 W
Bemessungstemperatur	$t_a = 25 \text{ °C}$
Umgebungstemperatur	$t_{a \text{ max}} = 45 \text{ °C}$
Bei Einbau in Dämmung	$t_{a \text{ max}} = 30 \text{ °C}$

### 85 038 K27

Modul-Bezeichnung	LED-0965/827
Farbtemperatur	2700 K
Farbwiedergabeindex	CRI > 80
Modul-Lichtstrom	1665 lm
Leuchten-Lichtstrom	477 lm
Leuchten-Lichtausbeute	29,8 lm/W

### 85 038 K3

Modul-Bezeichnung	LED-0965/830
Farbtemperatur	3000 K
Farbwiedergabeindex	CRI > 80
Modul-Lichtstrom	1770 lm
Leuchten-Lichtstrom	507 lm
Leuchten-Lichtausbeute	31,7 lm/W

### 85 038 K4

Modul-Bezeichnung	LED-0965/840
Farbtemperatur	4000 K
Farbwiedergabeindex	CRI > 80
Modul-Lichtstrom	1820 lm
Leuchten-Lichtstrom	521 lm
Leuchten-Lichtausbeute	32,6 lm/W

### Lichttechnik

Einbauleuchte mit einstellbarem optischen  
 System, 0-30° schwenkbar und um  $\pm 180^\circ$   
 stufenlos drehbar.  
 Fokussiert engbündelnde Lichtstärkeverteilung  
 mit eingebautem Raster und minimalem  
 Streulichtanteil.

Halbstreuwinkel 5°

Leuchtendaten für das Lichttechnische  
 Berechnungsprogramm DIALux für  
 Außenbeleuchtung, Straßenbeleuchtung und  
 Innenbeleuchtung, sowie Leuchtendaten im  
 EULUMDAT und im IES-Format finden Sie auf  
 der BEGA Website [www.bega.com](http://www.bega.com).

### Lebensdauer · Umgebungstemperatur

Bemessungstemperatur $t_a = 25 \text{ °C}$	
LED-Netzteil:	> 50.000 h
LED-Modul:	> 200.000 h (L.80 B.50)
	100.000 h (L.90 B.50)
Umgebungstemperatur max. $t_a = 45 \text{ °C}$ (100 %)	
LED-Netzteil:	50.000 h
LED-Modul:	190.000 h (L.80 B.50)

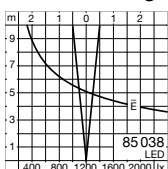
### Einschaltstrom

Einschaltstrom: 5 A / 50  $\mu$ s  
 Maximale Anzahl Leuchten dieser Bauart  
 je Leitungsschutzschalter:  
 B 10A: 31 Leuchten  
 B 16A: 50 Leuchten  
 C 10A: 52 Leuchten  
 C 16A: 85 Leuchten

### BEGA Hybrid Optics®

Vollständige Lichtkontrolle dank optimaler  
 Refraktion und Reflektion bietet BEGA Hybrid  
 Optics®. Präzise berechnete Reflektoren mit  
 einer Oberfläche aus Reinstaluminium sowie  
 Linsen aus z.B. ultra-klaarem Silikon oder  
 Glas erfassen nahezu jeden Lichtstrahl der  
 LED-Module. Im Zusammenspiel der Linsen-  
 und der Reflektortechnik wird die maximale  
 Anwendungseffizienz erreicht.

### Lichtverteilung



#### **Ergänzungsteile**

**14001088R** Rutschhemmendes Glas  
BEGA rutschhemmende Gläser mit der  
höchsten Bewertungsstufe R 13 nach  
DIN 51130 können ohne Einschränkung für alle  
öffentliche Bereiche eingesetzt werden.  
Abriebfestigkeit nach EN ISO 10545-7 Klasse 3

**70 694** Einbaugehäuse aus Edelstahl

**70 730** Verteilerdose für den Einbau ins  
Erdreich mit 7 Leitungseinführungen  
Klemme 5 x 4<sup>□</sup>

Zu den Ergänzungsteilen gibt es eine  
gesonderte Gebrauchsanweisung.

#### **Bestellnummer 85 038**

LED-Farbtemperatur wahlweise 2700 K,  
3000 K oder 4000 K  
2700 K – Bestellnummer + **K27**  
3000 K – Bestellnummer + **K3**  
4000 K – Bestellnummer + **K4**

Mit dem Zusatz **R** hinter der Bestell-  
nummer liefern wir diese Leuchte mit  
rutschhemmendem Glas.