

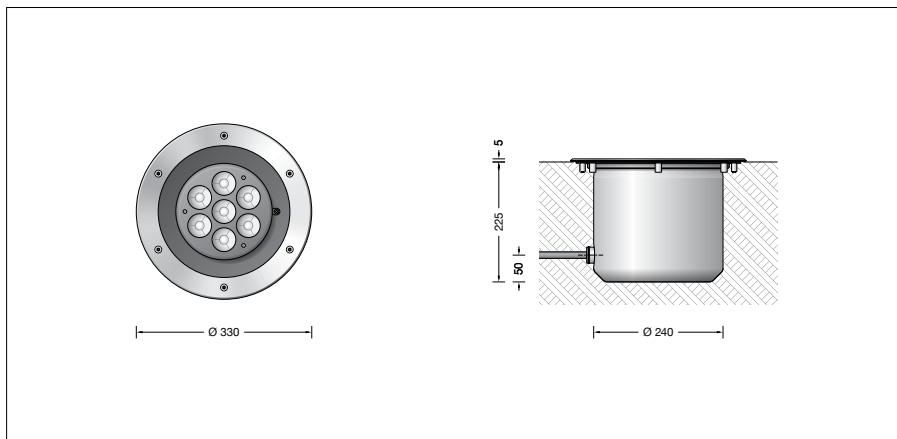
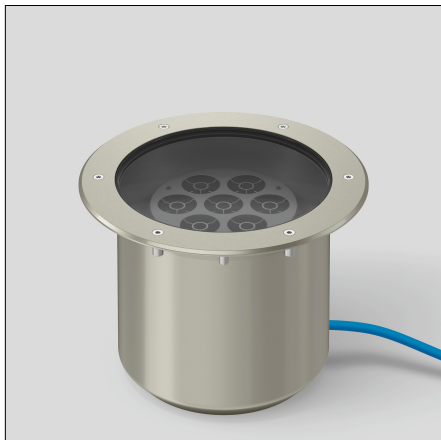
BEGA**85 039**

Bodeneinbauleuchte



Projekt · Referenznummer

Datum



Produktdatenblatt

Produktbeschreibung

Leuchte besteht aus Edelstahl
 Werkstoff-Nr. 1.4301
 Sicherheitsglas mattiert
 Reflektoroberfläche Reinstaluminium
 Raster innenliegend aus Kunststoff
 Optische Silikonlinse · BEGA Hybrid Optics®
 Optisches System feinjustierbar
 1,8 m wasserbeständige Anschlussleitung
 07RN8-F 5G 1[□] mit eingebautem
 Wasserstopper und 1,2 m PVC Installationsrohr
 BEGA Ultimate Driver®
 Erfüllt Flicker-Anforderungen gemäß IEEE 1789,
 DIN IEC/TR 63158, DIN IEC/TR 61547-1
 LED-Netzteil
 220-240 V ~ 0/50-60 Hz
 DC 176-264 V
 DALI-steuerbar
 Anzahl der DALI-Adressen: 1
 Zwischen Netz- und Steuerleitungen ist eine
 Basisisolierung vorhanden
 BEGA Thermal Control®
 Temporäre thermische Regulierung der
 Leuchtenleistung zum Schutz temperatur-
 empfindlicher Bauteile, ohne die Leuchte
 abzuschalten
 Schutzklasse I
 Schutzart IP 68 10 m
 Staubdicht und druckwasserdicht
 Maximale Eintauchtiefe 10 m
 Druckbelastung 2.000 kg (~20 kN)
 Schlagfestigkeit IK10
 Schutz gegen mechanische
 Schläge < 20 Joule
CE – Konformitätszeichen
 – Sicherheitszeichen
 Gewicht: 8,3 kg
 Dieses Produkt enthält Lichtquellen der
 Energieeffizienzklasse(n) E

Anwendung

Scheinwerfer mit fokussiert-engbündelnder
 Lichtstärkeverteilung.
 Für den Einbau in Kies, Rasenflächen, Beete
 oder in befestigte, nicht brennbare Flächen.
 Überrollbar von Fahrzeugen mit luftgefüllten
 Reifen.

Bitte beachten Sie:

In Fahrspuren, wo die Leuchte horizontalen
 Kräften durch Bremsen, Beschleunigen und
 Richtungswechsel ausgesetzt ist, darf die
 Leuchte nicht eingesetzt werden.
 Für begehbare öffentliche Bereiche
 empfehlen wir rutschhemmendes Glas
 – siehe Ergänzungsteile.

Leuchtmittel

Modul-Anschlussleistung 29,9 W
 Leuchten-Anschlussleistung 33 W
 Bemessungstemperatur $t_a = 25\text{ °C}$
 Umgebungstemperatur $t_{a\text{ max}} = 35\text{ °C}$

85 039 K27

Modul-Bezeichnung LED-1326/827
 Farbtemperatur 2700 K
 Farbwiedergabeindex CRI > 80
 Modul-Lichtstrom 3885 lm
 Leuchten-Lichtstrom 917 lm
 Leuchten-Lichtausbeute 27,8 lm/W

85 039 K3

Modul-Bezeichnung LED-1326/830
 Farbtemperatur 3000 K
 Farbwiedergabeindex CRI > 80
 Modul-Lichtstrom 4130 lm
 Leuchten-Lichtstrom 975 lm
 Leuchten-Lichtausbeute 29,5 lm/W

85 039 K4

Modul-Bezeichnung LED-1326/840
 Farbtemperatur 4000 K
 Farbwiedergabeindex CRI > 80
 Modul-Lichtstrom 4250 lm
 Leuchten-Lichtstrom 1003 lm
 Leuchten-Lichtausbeute 30,4 lm/W

Lichttechnik

Fokussiert engbündelnde Lichtstärkeverteilung
 mit eingebautem Raster und minimalem
 Streulichtanteil.
 Halbstreuwinkel 5°
 Leuchtdaten für das Lichttechnische
 Berechnungsprogramm DIALux für
 Außenbeleuchtung, Straßenbeleuchtung und
 Innenbeleuchtung, sowie Leuchtdaten im
 EULUMDAT und im IES-Format finden Sie auf
 der BEGA Website www.bega.com.

BEGA Hybrid Optics®

Vollständige Lichtkontrolle dank optimaler
 Refraktion und Reflektion bietet BEGA Hybrid
 Optics®. Präzise berechnete Reflektoren mit
 einer Oberfläche aus Reinstaluminium sowie
 Linsen aus z.B. ultra-klarem Silikon oder
 Glas erfassen nahezu jeden Lichtstrahl der
 LED-Module. Im Zusammenspiel der Linsen-
 und der Reflektortechnik wird die maximale
 Anwendungseffizienz erreicht.

Lebensdauer · Umgebungstemperatur

Bemessungstemperatur $t_a = 25\text{ °C}$
 LED-Netzteil: > 50.000 h
 LED-Modul: 190.000 h (L80 B50)
 Umgebungstemperatur max. $t_a = 35\text{ °C}$ (100 %)
 LED-Netzteil: 50.000 h
 LED-Modul: 145.000 h (L80 B50)

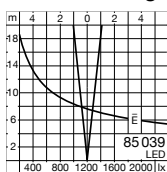
Umgebungstemperatur max. $t_a = 50\text{ °C}$ (74 %)
 LED-Netzteil: 50.000 h
 LED-Modul: > 50.000 h (L70 B50)

BEGA Thermal Control® schützt
 temperaturempfindliche Leuchtenbauteile,
 indem es die Nennleistung bei hoher
 Temperatur vorübergehend reduziert.

Einschaltstrom

Einschaltstrom: 5 A / 100 μs
 Maximale Anzahl Leuchten dieser Bauart
 je Leitungsschutzschalter:
 B10A: 18 Leuchten
 B16A: 28 Leuchten
 C10A: 18 Leuchten
 C16A: 28 Leuchten

Lichtverteilung



Bestellnummer 85 039

LED-Farbtemperatur wahlweise 2700 K,
3000 K oder 4000 K

2700K – Bestellnummer + **K27**

3000K – Bestellnummer + **K3**

4000K – Bestellnummer + **K4**

Mit dem Zusatz **R** hinter der Bestellnummer liefern wir diese Leuchte mit rutschhemmendem Glas.

Ergänzungsteile

14000233R Rutschhemmendes Glas
BEGA rutschhemmende Gläser mit der höchsten Bewertungsstufe R 13 nach DIN 51130 können ohne Einschränkung für alle öffentliche Bereiche eingesetzt werden.
Abriebfestigkeit nach EN ISO 10545-7 Klasse 3

70 688 Einbaugehäuse aus Edelstahl

70 730 Verteilerdose für den Einbau ins Erdreich mit 7 Leitungseinführungen
Klemme 5 x 4³

Zu den Ergänzungsteilen gibt es eine gesonderte Gebrauchsanweisung.