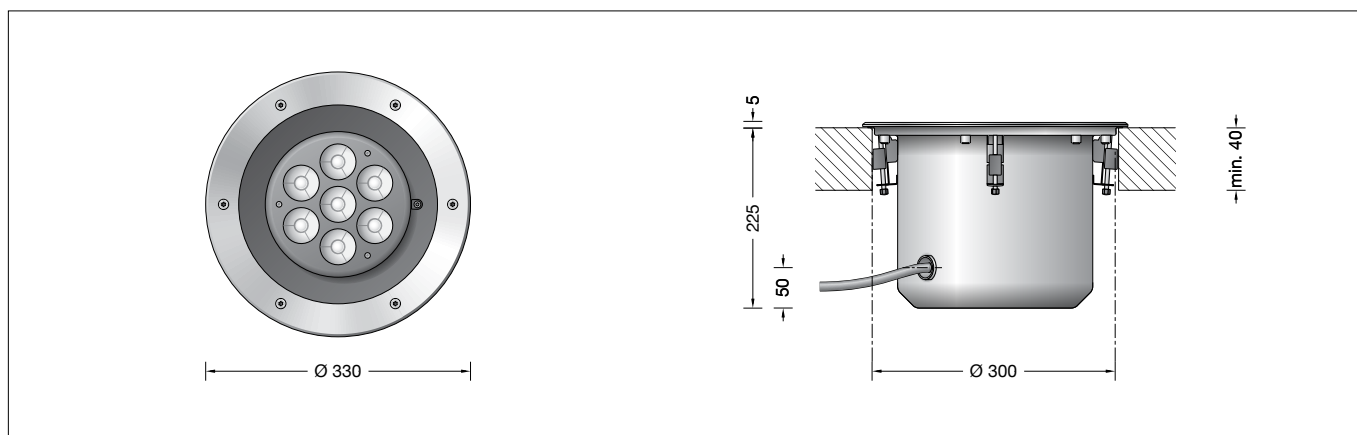


**BEGA****85 042**

Bodeneinbauleuchte  
In-ground luminaire  
Luminaire à encastrer



## Gebrauchsanweisung

### Anwendung

Scheinwerfer mit fokussiert-engbündelnder Lichtstärkeverteilung.  
Für den Einbau in Bodenausschnitten in Oberböden. Überrollbar von Fahrzeugen mit luftgefüllten Reifen.

#### Bitte beachten Sie:

In Fahrspuren, wo die Leuchte horizontalen Kräften durch Bremsen, Beschleunigen und Richtungswechsel ausgesetzt ist, darf die Leuchte nicht eingesetzt werden.  
Für begehbare öffentliche Bereiche empfehlen wir rutschhemmendes Glas – siehe Ergänzungssteile.

### Produktbeschreibung

Leuchte besteht aus Edelstahl  
Werkstoff-Nr. 1.4301  
Sicherheitsglas mattiert  
Reflektoroberfläche Reinstaluminium  
Raster innenliegend aus Kunststoff  
Optisches System feinjustierbar  
Erforderliche Einbauöffnung  $\varnothing$  300 mm  
Mindestmaterialstärke 40 mm  
Befestigung des Leuchtengehäuses über vier keilförmige Klemmelemente  
1,8 m wasserbeständige Anschlussleitung  
07RN8-F 5 G 1<sup>□</sup> mit eingebautem Wasserstopper und 1,2 m PVC Installationsrohr  
BEGA Ultimate Driver®  
Erfüllt Flicker-Anforderungen gemäß IEEE 1789, DIN IEC/TR 63158, DIN IEC/TR 61547-1  
LED-Netzteil  
220-240 V  $\sim$  0/50-60 Hz  
DC 176-264 V  
DALI-steuerbar  
Anzahl der DALI-Adressen: 1  
Zwischen Netz- und Steuerleitungen ist eine Basisisolierung vorhanden  
BEGA Thermal Control®  
Temporäre thermische Regulierung der Leuchtenleistung zum Schutz temperatur-empfindlicher Bauteile, ohne die Leuchte abzuschalten  
Schutzklasse I  
Schutzart IP 68 10 m  
Staubdicht und druckwasserdicht  
Maximale Eintauchtiefe 10 m  
Druckbelastung 2.000 kg (~20 kN)  
Schlagfestigkeit IK10  
Schutz gegen mechanische Schläge < 20 Joule  
CE – Konformitätszeichen  
10 – Sicherheitszeichen  
Gewicht: 8,6 kg  
Dieses Produkt enthält Lichtquellen der Energieeffizienzklasse(n) E

## Instructions for use

### Application

Floodlights with focused very narrow beam light distribution.  
For installation in cut-outs in topsoil. The luminaires can be driven over by vehicles with pneumatic tyres.

#### Please note:

Luminaire must not be used for installation in road lanes, where the fixture is exposed to a horizontal strain due to braking, acceleration and change of direction.  
For walk-through public areas, we recommend skid-blocking glass – see accessories.

### Product description

Luminaire made of stainless steel  
Steel grade no. 1.4301  
Matt safety glass  
Reflector surface made of pure aluminium  
Inside louvre made of polyamide  
Optical system, fine adjustment possible  
Required recessed opening  $\varnothing$  300 mm  
Minimum material thickness 40 mm  
Fixing is achieved by using four wedge-shaped clamping elements  
1,8 m water-resistant connecting cable  
07RN8-F 5 G 1<sup>□</sup> with implemented water stopper and 1.2 m PVC cable conduit  
BEGA Ultimate Driver®  
Complies with flicker requirements in accordance with IEEE 1789, DIN IEC/TR 63158, DIN IEC/TR 61547-1  
LED power supply unit  
220-240 V  $\sim$  0/50-60 Hz  
DC 176-264 V  
DALI-controllable  
Number of DALI addresses: 1  
Basic insulation is provided between the mains and control cables  
BEGA Thermal Control®  
Temporary thermal regulation to protect temperature-sensitive components without switching off the luminaire  
Safety class I  
Protection class IP 68 10 m  
Dust-tight and water pressure tight  
Maximum submersion depth 10 m  
Pressure load 2,000 kg (~20 kN)  
Impact strength IK10  
Protection against mechanical impacts < 20 joule  
CE – Conformity mark  
10 – Safety mark  
Weight: 8,6 kg  
This product contains light sources of energy efficiency class(es) E

## Fiche d'utilisation

### Utilisation

Projecteur avec répartition lumineuse concentrée très intensive.  
Encastrement dans les découpes du revêtement de sol. Autorisant le roulement de véhicules équipés de pneumatiques.

#### Attention :

Le luminaire ne doit pas être installé dans des voies de circulation où il serait soumis à des sollicitations mécaniques horizontales provoquées par des freinages, des accélérations et des changements de direction.  
Nous recommandons pour les lieux publics à circulation piétonne l'utilisation d'un verre antidérapant – voir accessoires.

### Description du produit

Luminaire fabriqué en acier inoxydable  
Matériau No. 1.4301  
Verre de sécurité mat  
Finition du réflecteur aluminium extra-pur  
Grille de défilement intérieure en matière synthétique  
Système optique au réglage précis  
Réservation  $\varnothing$  300 mm  
Epaisseur minimale du matériau 40 mm  
La fixation s'effectue par quatre ergots de serrage en forme de clavette  
1,8 m câble de raccordement résistant à l'eau  
07RN8-F 5 G 1<sup>□</sup> avec stoppe-eau incorporé et 1,2 m de gaine de passage de câble PVC  
BEGA Ultimate Driver®  
Conforme aux exigences en matière de Flicker (scintillement) selon IEEE 1789, DIN IEC/TR 63158, DIN IEC/TR 61547-1  
Bloc d'alimentation LED  
220-240 V  $\sim$  0/50-60 Hz  
DC 176-264 V  
pour pilotage DALI  
Nombre d'adresses DALI : 1  
Une isolation de base est prévue entre le câble de raccordement au réseau et le câble de commande  
BEGA Thermal Control®  
Régulation thermique temporaire de la puissance des luminaires pour protéger les composants sensibles à la température, sans pour autant éteindre les luminaires  
Classe de protection I  
Degré de protection IP 68 10 m  
Étanche à la poussière et à l'immersion  
Profondeur maximale d'immersion 10 m  
Pression 2.000 kg (~20 kN)  
Résistance aux chocs mécaniques IK10  
Protection contre les chocs mécaniques < 20 joules  
CE – Sigle de conformité  
10 – Sigle de sécurité  
Poids: 8,6 kg  
Ce produit contient des sources lumineuses de classe d'efficacité énergétique E

## Lichttechnik

Fokussiert engbündelnde Lichtstärkeverteilung mit eingebautem Raster und minimalem Streulichtanteil.  
Halbstreuwinkel 5°

## Sicherheit

Für die Installation und für den Betrieb dieser Leuchte sind die nationalen Sicherheitsvorschriften zu beachten. Die Montage und Inbetriebnahme darf nur durch eine Elektrofachkraft erfolgen. Wir empfehlen die bauseitige Absicherung über einen Fehlerstrom-Schutzschalter. Der Hersteller übernimmt keine Haftung für Schäden, die durch unsachgemäßen Einsatz oder Montage entstehen. Werden nachträglich Änderungen an der Leuchte vorgenommen, so gilt derjenige als Hersteller, der diese Änderungen vornimmt.

## Überspannungsschutz

Die in der Leuchte verbauten elektronischen Komponenten sind nach DIN EN 61547 gegen Überspannung geschützt. Um einen zusätzlichen Schutz z. B. vor Transienten etc. zu erreichen, empfehlen wir separate Überspannungsschutzkomponenten. Sie finden diese auf unserer Website unter [www.bega.com](http://www.bega.com). Den optimalen Schutz aller in den Leuchten verbauten elektronischen Komponenten erreichen Sie durch die Verwendung von prellfreien Schaltkontakten wie einem elektronischen Relais (solid-state-relais), z. B. BEGA 71 320.

## Montage

☛ Leuchtengehäuse darf nicht in wärmedämmende Stoffe eingebaut werden. Scheinwerfer öffnen: Senkschrauben lösen. Edelstahlring und Glas mit Dichtung abheben. Die Befestigung der Leuchte erfolgt über vier keilförmige Klemmelemente. Hierzu ist eine Einbauöffnung von  $\varnothing$  300 mm mit einer Mindesttiefe von 240 mm erforderlich. Der obere Rand der Einbauöffnung muss auf einer Stärke von 40 mm stabil sein, um die Klemmkräfte der Leuchte aufnehmen zu können. Der elektrische Anschluss muss in entsprechender Schutzart und Schutzklasse mit geeigneten Anschlussklemmen (nicht im Lieferumfang enthalten) an der Leuchtenanschlussleitung erfolgen. Wir empfehlen hierzu die Verwendung der BEGA Verteilerdose **70 730**. Zum Schutz vor mechanischen Beschädigungen der Leuchtenanschlussleitung das beiliegende Installationsrohr über die Leitung schieben. Auf richtige Belegung der Anschlussleitung achten. Den Netzanschluss an der braunen (L), blauen (N) und grün-gelben Ader ( $\oplus$ ) vornehmen. Der Anschluss der Steuerleitungen erfolgt über die beiden mit DALI gekennzeichneten Adern. Bei Nichtbelegung dieser Adern wird die Leuchte mit voller Lichtleistung betrieben.

## Lighting technology

Focused very narrow beam light distribution with integrated louvre, with minimal diffuse light percentage.  
Half beam angle 5°

## Safety

The installation and operation of this luminaire are subject to national safety regulations. Installation and commissioning may only be carried out by a qualified electrician. We recommend fuse protection via a residual current circuit breaker to be provided by the customer. The manufacturer accepts no liability for damage caused by improper use or installation. If subsequent modifications are made to the luminaire, the person responsible for these modifications shall be considered the manufacturer.

## Overvoltage protection

The electronic components installed in the luminaire are protected against overvoltage in accordance with DIN EN 61547. To achieve an additional protection against e. g. transients, etc. we recommend separate overvoltage protection components. You can find them on our website at [www.bega.com](http://www.bega.com). The ideal protection of all electronic components installed in the luminaires is achieved by using bounce-free switching contacts such as an electronic relay (solid-state relay), e.g. BEGA 71 320.

## Installation

☛ Luminaire housing must not be installed in heat-insulating material. Open the floodlight: Undo counter sunk screws. Lift stainless steel trim ring and glass with gasket. Fixing of the luminaire is achieved by using four wedge-shaped clamping elements. For this purpose a recess opening of  $\varnothing$  300 mm with a minimum depth of 240 mm is necessary. The upper edge of the recess opening must be firm on a thickness of 40 mm in order to accept the clamping forces of the luminaire. The electrical connection must be carried out with matching protection class and safety class with suitable connection terminals (not included in the scope of delivery) at the luminaire power supply cable. We recommend to use a BEGA distribution box **70 730**. To protect the luminaire power supply cable against mechanical damage, push the included installation pipe over the cable. Ensure the correct assignment of the connecting cable. Make the mains connection to the brown (L), blue (N) and green-yellow wires ( $\oplus$ ). The control cables are connected via the two DALI-labelled wires. If these wires are not assigned, the luminaire will work with full light output.

## Technique d'éclairage

Répartition lumineuse concentrée très intensive avec grille de défilement incorporée et une part minimale de lumière diffuse.  
Angle de diffusion à demi-intensité 5°

## Sécurité

Pour l'installation et l'utilisation de ce luminaire, respecter les normes de sécurité nationales. L'installation et la mise en service ne doivent être effectuées que par un électricien agréé. Nous recommandons la protection sur site par un disjoncteur différentiel. Le fabricant décline toute responsabilité pour tout dommage résultant d'une mise en œuvre ou d'une installation inappropriée du produit. Si des modifications sont apportées ultérieurement au luminaire, l'intervenant sera considéré comme étant le fabricant

## Protection contre les surtensions

Les composants électroniques installés dans le luminaire sont protégés contre la surtension conformément à la norme DIN EN 61547. Pour obtenir une protection supplémentaire contre la surtension, les tensions transitoires etc., nous proposons des composants de protection séparés. Vous les trouverez sur notre site web [www.bega.com](http://www.bega.com). Pour garantir la protection optimale de tous les composants électroniques installés dans les luminaires, il faut utiliser des contacts de commutation sans rebond tel qu'un relais électronique, (solid-state-relais) par ex. BEGA 71 320.

## Installation

☛ Le boîtier du luminaire ne doit pas être installé dans des matériaux d'isolation. Ouvrir le projecteur: Desserrer les vis à tête fraisée. Soulever l'anneau en acier inoxydable et le verre avec le joint. La fixation du luminaire s'effectue par quatre ergots de serrage en forme de clavette. Pour cela une réservation de  $\varnothing$  300 mm avec une profondeur de 240 mm est nécessaire. Le bord supérieur de la réservation doit être stable sur une hauteur de 40 mm pour supporter la force de serrage du luminaire. Le raccordement électrique au câble de raccordement du luminaire doit être effectué avec des borniers appropriés (non fournis), selon l'indice et la classe de protection correspondants. Nous recommandons l'utilisation d'une boîte de dérivation BEGA **70 730**. Pour protéger le câble de raccordement du luminaire contre les dommages mécaniques, faire glisser le tube d'installation fourni sur le câble. Veiller au bon adressage du câble de raccordement. Procéder au raccordement électrique des fils marron (L), bleu (N) et jaune-vert ( $\oplus$ ). Le raccordement des lignes de pilotage s'effectue par les deux fils marqués DALI. Si ces fils ne sont pas raccordés, le luminaire fonctionne à puissance lumineuse maximale.

**Bitte beachten Sie:**

Unmittelbar vor dem Wiederverschließen der Leuchte muss der werkseitig eingesetzte Trockenmittelbeutel durch den beiliegenden neuen Trockenmittelbeutel ersetzt werden. Er dient zur Aufnahme von Restfeuchtigkeit. Hierzu einen kleinen Schraubendreher in die seitliche Öffnung der schwarzen Ronde führen und die Ronde mit dem optischen System heraushebeln. Trockenmittelbeutel positionieren und Ronde wieder in das Leuchtengehäuse eindrücken. Leuchte in die Einbauöffnung setzen und durch gleichmäßiges Anziehen der Zylinderkopfschrauben (Torxantrieb T25) festsetzen. Leuchtengehäuse auf festen Sitz in der Einbauöffnung prüfen. Zur Feinjustierung ggf. die Innensechskantschraube lösen und den Lichtkegel ausrichten. Innensechskantschraube anziehen. Glas mit Dichtung mit der abgestuften Seite nach oben in das Leuchtengehäuse einlegen. Auf richtigen Sitz der Dichtung achten. Abdeckung auf Glasstufe aufsetzen und Schrauben über Kreuz gleichmäßig fest anziehen. Anzugsdrehmoment = 5 Nm.

**Please note:**

Immediately before reclosing the luminaire, the factory-installed desiccant pouch must be replaced with the enclosed new desiccant pouch. It is needed to remove residual moisture. To do this, insert a small screwdriver into the openings at the side of the black round blank and lever out the blank and the optical system. Position the desiccant pouch and press the round blank back into the luminaire housing. Place luminaire into the recess opening and fix it by tightening the screws (torx drive T25) evenly. Make sure that luminaire housing is properly fixed in the recess opening. For fine adjustment, loosen the hexagon socket screws if necessary and orient the light cone. Tighten the hexagon socket screw. Place glass with gasket with stepped side upturned into the luminaire housing. Make sure that gasket is positioned correctly. Place cover ring onto the glass step and tighten screws crosswise. Torque = 5 Nm.

**Attention :**

Juste avant de refermer le luminaire, il faut impérativement remplacer le sachet dessiccant d'usine par le nouveau sachet fourni. Il permet d'absorber l'humidité résiduelle. Pour ce faire, passer un petit tournevis dans l'ouverture latérale de la rondelle noire et faire sortir la rondelle avec le système optique par effet de levier. Positionner le sachet dessiccant et enfoncer à nouveau la rondelle dans l'armature. Placer le luminaire dans la réservation et fixer en serrant de façon régulière les vis (torx T25). Vérifier que le boîtier à encastrer soit bien fixé dans la réservation. Pour un réglage précis, desserrer le cas échéant la vis à six pans creux et orienter le cône lumineux. Serrer la vis à six pans creux. Installer le verre avec le joint avec l'épaulement du verre positionné vers le haut sur le boîtier du luminaire. Veiller au bon emplacement du joint. Poser l'anneau de fermeture sur l'épaulement du verre et serrer en croix et fermement les vis. Moment de serrage = 5 Nm.

**Leuchtmittel**

Modul-Anschlussleistung	29,9 W
Leuchten-Anschlussleistung	33 W
Bemessungstemperatur	$t_a = 25 \text{ °C}$
Umgebungstemperatur	$t_{a \text{ max}} = 35 \text{ °C}$

**Lamp**

Module connected wattage	29.9 W
Luminaire connected wattage	33 W
Rated temperature	$t_a = 25 \text{ °C}$
Ambient temperature	$t_{a \text{ max}} = 35 \text{ °C}$

**Lampe**

Puissance raccordée du module	29,9 W
Puissance raccordée du luminaire	33 W
Température de référence	$t_a = 25 \text{ °C}$
Température d'ambiance	$t_{a \text{ max}} = 35 \text{ °C}$

**85 042 K27**

Modul-Bezeichnung	LED-1326/827
Farbtemperatur	2700 K
Farbwiedergabeindex	CRI > 80
Modul-Lichtstrom	3885 lm
Leuchten-Lichtstrom	917 lm
Leuchten-Lichtausbeute	27,8 lm/W

**85 042 K27**

Module designation	LED-1326/827
Colour temperature	2700 K
Colour rendering index	CRI > 80
Module luminous flux	3885 lm
Luminaire luminous flux	917 lm
Luminaire luminous efficiency	27,8 lm/W

**85 042 K27**

Désignation du module	LED-1326/827
Température de couleur	2700 K
Indice de rendu des couleurs	CRI > 80
Flux lumineux du module	3885 lm
Flux lumineux du luminaire	917 lm
Rendement lum. du luminaire	27,8 lm/W

**85 042 R K27**

Modul-Bezeichnung	LED-1326/827
Farbtemperatur	2700 K
Farbwiedergabeindex	CRI > 80
Modul-Lichtstrom	3885 lm
Leuchten-Lichtstrom	813 lm
Leuchten-Lichtausbeute	24,6 lm/W

**85 042 R K27**

Module designation	LED-1326/827
Colour temperature	2700 K
Colour rendering index	CRI > 80
Module luminous flux	3885 lm
Luminaire luminous flux	813 lm
Luminaire luminous efficiency	24,6 lm/W

**85 042 R K27**

Désignation du module	LED-1326/827
Température de couleur	2700 K
Indice de rendu des couleurs	CRI > 80
Flux lumineux du module	3885 lm
Flux lumineux du luminaire	813 lm
Rendement lum. du luminaire	24,6 lm/W

**85 042 K3**

Modul-Bezeichnung	LED-1326/830
Farbtemperatur	3000 K
Farbwiedergabeindex	CRI > 80
Modul-Lichtstrom	4130 lm
Leuchten-Lichtstrom	975 lm
Leuchten-Lichtausbeute	29,5 lm/W

**85 042 K3**

Module designation	LED-1326/830
Colour temperature	3000 K
Colour rendering index	CRI > 80
Module luminous flux	4130 lm
Luminaire luminous flux	975 lm
Luminaire luminous efficiency	29,5 lm/W

**85 042 K3**

Marquage des modules	LED-1326/830
Température de couleur	3000 K
Indice de rendu des couleurs	CRI > 80
Flux lumineux du module	4130 lm
Flux lumineux du luminaire	975 lm
Rendement lum. du luminaire	29,5 lm/W

**85 042 R K3**

Modul-Bezeichnung	LED-1326/830
Farbtemperatur	3000 K
Farbwiedergabeindex	CRI > 80
Modul-Lichtstrom	4130 lm
Leuchten-Lichtstrom	865 lm
Leuchten-Lichtausbeute	26,2 lm/W

**85 042 R K3**

Module designation	LED-1326/830
Colour temperature	3000 K
Colour rendering index	CRI > 80
Module luminous flux	4130 lm
Luminaire luminous flux	865 lm
Luminaire luminous efficiency	26,2 lm/W

**85 042 R K3**

Marquage des modules	LED-1326/830
Température de couleur	3000 K
Indice de rendu des couleurs	CRI > 80
Flux lumineux du module	4130 lm
Flux lumineux du luminaire	865 lm
Rendement lum. du luminaire	26,2 lm/W

**Reinigung · Pflege**

Nach der Montage der Leuchte ist eine Erstreinigung notwendig. Bauschmutz, Rückstände von Haftklebern, Farbspritzer und Flugrost müssen rückstandsfrei entfernt werden. Keinesfalls dürfen zur Reinigung Hochdruckreiniger und Werkzeuge aus normalem Stahl, Stahlbürsten oder Stahlwolle verwendet werden, da sich dadurch Fremdrost bildet. Bei Anwendung von Edelstahlreinigern sind deren Gebrauchshinweise genau zu beachten. Für alle Reinigungsmittel gilt, dass sie frei von Salzsäure und Chloriden sein müssen. Wir empfehlen eine regelmäßige Reinigung der Leuchten.

**Cleaning · Maintenance**

After installation, the luminaire should first be cleaned. Building dust, residues from contact adhesives, paint splashes and rust film must be completely removed. Never use high pressure cleaners and cleaning implements made of normal steel, steel brushes or steel wool because they cause extraneous rust to form. When using stainless steel cleaners, please read the directions carefully. Cleaning agents containing hydrochloric acid and chlorides should never be used. We recommend cleaning the luminaires regularly.

**Nettoyage · Entretien**

Un premier nettoyage doit être fait dès l'installation du produit. Toutes les impuretés de chantier doivent être enlevées: saillures, laitance de ciment, colle, peinture etc. Pour le nettoyage, ne jamais utiliser de nettoyeurs haute pression et d'outils en acier normal (par exemple: brosse ou tampon métallique). En effet, le contact entre les deux aciers provoquerait un point de rouille parasite. Lors de l'utilisation de nettoyeurs spécifiques il faut suivre scrupuleusement les instructions du fabricant. Afin d'éviter coloration, décoloration ou corrosion, il est impératif qu'aucun nettoyeur utilisé ne contienne de l'acide chlorhydrique. Nous recommandons un nettoyage régulier.

### Austausch des LED-Moduls · Wartung

Die Bezeichnung des LED-Moduls ist auf der Unterseite des jeweiligen LED-Moduls vermerkt.  
 BEGA Ersatzmodule entsprechen in Lichtfarbe und Lichtleistung den ursprünglich verbauten Modulen.  
 Der Austausch kann mit handelsüblichem Werkzeug durch qualifizierte Personen erfolgen.  
 Muss die Leuchte auf Grund von Wartungsarbeiten geöffnet werden, empfehlen wir, die eingebauten Dichtungen sowie den Trockenmittelbeutel zu ersetzen.  
 Die Bestellnummern sind im Abschnitt Ersatzteile aufgeführt.

Anlage spannungsfrei schalten.  
 Schlüsselöffnungen im Kopf der Schrauben von Schmutz und Ablagerungen säubern.  
 Dafür keinen Hochdruckreiniger verwenden.  
 Leuchte öffnen und reinigen.  
 Nur lösungsmittelfreie Reinigungsmittel verwenden.  
 Das Leuchtgehäuse muss vollständig sauber und absolut trocken sein.  
 Zur Demontage des Reflektors die Innensechskantschrauben (SW 3) durch die drei kleinen Öffnungen der Blende lösen und Reflektor herausnehmen.  
 LED-Modul austauschen. Hierbei Montagehinweise des LED-Moduls beachten.  
 Reflektor einsetzen und befestigen.  
 Alle Schrauben und Gewinde auf gute Gangbarkeit überprüfen und einfetten.  
 Dichtung überprüfen, ggf. ersetzen.  
 Ein gebrochenes Glas muss ersetzt werden.  
 Glas mit Dichtung mit der abgestuften Seite nach oben und Rillenstruktur der Dichtung unten in das Leuchtgehäuse einlegen.  
 Auf richtigen Sitz des Glases im Dichtungsbett achten.  
 Abdeckung auf Glasstufe aufsetzen und mit Schrauben über Kreuz fest anziehen.  
 Anzugsdrehmoment = 5 Nm.

### Ergänzungsteile

**14000233R** Rutschhemmendes Glas  
 BEGA rutschhemmende Gläser mit der höchsten Bewertungsstufe R 13 nach DIN 51130 können ohne Einschränkung für alle öffentliche Bereiche eingesetzt werden.  
 Abriebfestigkeit nach EN ISO 10545-7 Klasse 3

**70730** Verteilerdose für den Einbau ins Erdreich mit 7 Leitungseinführungen  
 Klemme 5 x 4<sup>□</sup>

Zu den Ergänzungsteilen gibt es eine gesonderte Gebrauchsanweisung.

### Replacing the LED module · Maintenance

The designation of the LED module is noted on the underside of the specific LED module.  
 The light colour and light output of BEGA replacement modules correspond to those of the modules originally fitted.  
 The module can be replaced by qualified persons using standard tools.  
 We recommend replacing the built-in seals and desiccant bag if the luminaire has to be opened for maintenance purposes.  
 Article numbers are listed in the Replacements section.

Disconnect the electrical installation.  
 Clean dirt and deposits from key openings of screw head. Do not use a high pressure cleaner. Open the luminaire and clean.  
 Use only solvent-free cleaners.  
 The luminaire housing must be completely clean and absolutely dry.  
 To disassemble the reflector undo hexagon socket screws (wrench size 3 mm) through the three small openings in the shield and remove reflector.  
 Replace LED module. Follow the installation instructions for the LED module.  
 Insert reflector and fix it.  
 Check all screws and threads thoroughly and grease them.  
 Check the gasket and replace, if necessary.  
 A broken glass must be replaced.  
 Insert glass with gasket - with stepped side turned upward and the groove structure of the gasket turned downward - into the luminaire housing. Make sure that the glass is correctly positioned in the gasket bed.  
 Place trim ring onto glass step and tighten screws crosswise.  
 Torque = 5 Nm.

### Accessories

**14000233R** Skid-blocking glass  
 BEGA skid-blocking glass with the highest rating R 13 according to DIN 51130 can be used without restriction for all public areas.  
 Abrasion resistance according to EN ISO 10545-7 Class 3

**70730** Distribution box for installation in soil with 7 cable entries  
 Connection terminals 5 x 4<sup>□</sup>

For the accessories a separate instructions for use can be provided upon request.

### Remplacement du module LED · Maintenance

La désignation du module LED est inscrite sur le dessous de chaque module LED.  
 Les modules de rechange BEGA correspondent aux modules d'origine en termes de couleur de lumière et de flux lumineux. Le module LED peut être remplacé par une personne qualifiée à l'aide d'outils disponibles dans le commerce.  
 Si le luminaire doit être ouvert pour des travaux d'entretien, nous conseillons de remplacer les joints intégrés ainsi que le sachet dessiccant.  
 Les numéros d'article sont mentionnés dans le paragraphe Pièces de rechange.

Travailler hors tension.  
 Débarrasser les têtes des vis de toute souillure ou dépôts éventuels.  
 Ne pas utiliser de nettoyeur haute pression.  
 Ouvrir et nettoyer le luminaire.  
 N'utiliser que des produits d'entretien appropriés. Le boîtier doit être entièrement propre et absolument sec.  
 Pour démonter le réflecteur, desserrer les vis à six pans creux (SW 3) à travers les trois petites ouvertures de la visière et retirer le réflecteur.  
 Remplacer le module LED. Il convient ici de respecter les consignes d'installation du module LED.  
 Installer et fixer le réflecteur.  
 Vérifier et graisser toutes les vis et les filetages.  
 Vérifier et remplacer le joint le cas échéant.  
 Un verre endommagé doit être remplacé.  
 Installer le verre avec le joint - (avec l'épaulement du verre positionné vers le haut et les rainures du joint positionnées vers le bas) dans le boîtier du luminaire. Veiller au bon emplacement du verre dans la gorge du joint.  
 Poser l'anneau sur l'épaulement du verre et serrer en croix et fermement les vis.  
 Moment de serrage = 5 Nm.

### Accessoires

**14000233R** Verre antidérapant  
 Les verres antidérapants BEGA avec le coefficient maximal R 13, selon DIN 51130 peuvent être utilisés sans restrictions dans toutes les zones publiques à circulation piétonne. Résistance à l'abrasion selon EN ISO 10545-7 Classe 3

**70730** Boîte de dérivation pour encastrement dans le sol avec 7 entrées de câble  
 Borniers 5 x 4<sup>□</sup>

Une fiche d'utilisation pour ces accessoires est disponible.

### Ersatzteile

Ersatzglas rutschhemmend	14 000 233 R
Ersatzglas	14 001 643
LED-Netzteil	DEV-0356/1400i
LED-Modul 2700 K	LED-1326/827
LED-Modul 3000 K	LED-1326/830
Optik	75 005 394
Trockenmittelbeutel	79 000 208
Dichtung	83 001 680

### Spares

Spare glass skid blocking	14 000 233 R
Spare glass	14 001 643
LED power supply unit	DEV-0356/1400i
LED module 2700 K	LED-1326/827
LED module 3000 K	LED-1326/830
Optics	75 005 394
Desiccant pouch	79 000 208
Gasket	83 001 680

### Pièces de rechange

Verre de rechange antidérapant	14 000 233 R
Verre de rechange	14 001 643
Bloc d'alimentation LED	DEV-0356/1400i
Module LED 2700 K	LED-1326/827
Module LED 3000 K	LED-1326/830
Optique	75 005 394
Sachet de dessiccant	79 000 208
Joint	83 001 680