

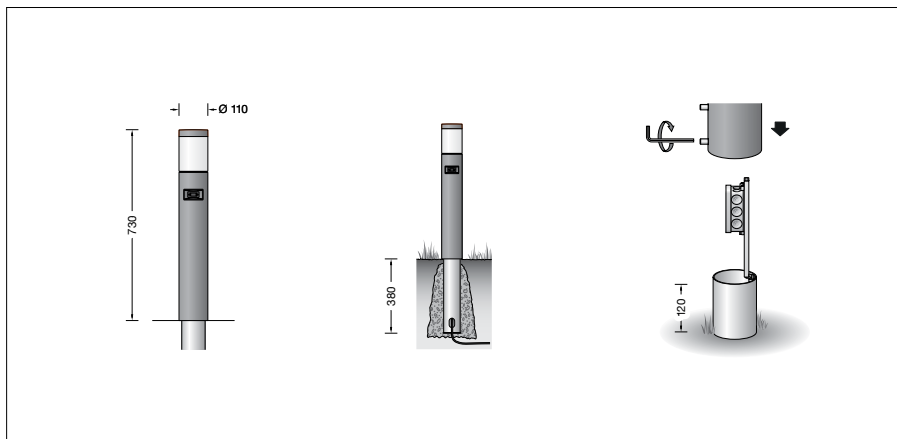
**BEGA****85 051**

Garten- und Wegeleuchte mit PIR-Bewegungs- und -Lichtsensor



Projekt · Referenznummer

Datum



## Produktdatenblatt

### Anwendung

Freistrahkende Garten- und Wegeleuchte mit rotationssymmetrischer Lichtstärkeverteilung für die wirkungsvolle Beleuchtung in privaten Gartenanlagen.

Der eingebaute Passiv-Infrarot-Bewegungs- und Lichtsensor reagiert bei Dunkelheit auf Wärmestrahlung und schaltet bei Bewegung durch Menschen oder Tiere im Leuchtenumfeld ein.

Die Parametrierung erfolgt mittels Bluetooth per Smartphone oder Tablet und der kostenfreien App BEGA Smart.

### Produktbeschreibung

Leuchte besteht aus Aluminiumguss, Aluminium und Edelstahl  
Beschichtungstechnologie BEGA Unidure®  
Farbe Grafit oder Silber  
Opalglas mit Gewinde  
Leuchte mit Erdstück  
für die Befestigung im Boden  
Erdstück besteht aus Stahl, feuerverzinkt nach EN ISO 1461  
Montagebügel mit Anschlusskasten zur Durchverdrahtung bis  $3 \times 2,5 \text{ mm}^2$   
Passivinfrarotbewegungssensor (PIR)  
Reichweite bis zu 12 m  
Öffnungswinkel  $120^\circ$ - $150^\circ$   
Beiliegende Aufkleber zur Reduzierung des Erfassungsbereiches  
Minimale Temperaturdifferenz zwischen bewegtem Objekt und Umgebung  $4^\circ\text{C}$   
Objektgeschwindigkeit idealerweise 1 m/s  
Empfindlichkeit des Bewegungssensors einstellbar (Trägheit)  
Nachlaufzeit zwischen 5 s bis 240 min einstellbar  
Lichtsensor: einstellbarer Wertebereich von Dunkelheit (ca. 0 lx) bis Anfang der Dämmerung (ca. 150 lx)  
Fest voreingestellte Hysterese zur Unterdrückung unerwünschter Schaltvorgänge der Leuchte bei schnellen Helligkeitsschwankungen  
Sende-Frequenzbereich:  
2400-2483,5 MHz  
Maximale Sendeleistung: 10 mW

Leuchte schaltbar über einen im Sensormodul verbauten Relaisausgang (on/off)

Relaiskontakt mit einer Schaltleistung von  $2300 \text{ W} \cdot 10 \text{ A}$

Einschaltstrom der zu schaltenden Lasten beachten – max. 100 A

Umgebungstemperatur:  $-25^\circ\text{C}$  bis  $55^\circ\text{C}$

Leuchten-Netzteil

Einschaltstrom: 7 A (112  $\mu\text{s}$ )

220-240 V  $\sim$  50-60 Hz

BEGA Thermal Switch®

Temporäre thermische Abschaltung zum Schutz temperaturempfindlicher Bauteile

Schutzklasse I

Schutzart IP 65

Staubdicht und Schutz gegen Strahlwasser

Schlagfestigkeit IK04

Schutz gegen mechanische

Schläge  $< 0,5 \text{ Joule}$

– Sicherheitszeichen

CE – Konformitätszeichen

Gewicht: 4,8 kg

Dieses Produkt enthält Lichtquellen der

Energieeffizienzklasse(n) C

### Leuchtmittel

Modul-Anschlussleistung

3,9 W

Leuchten-Anschlussleistung

5,4 W

Bemessungstemperatur

$t_a = 25^\circ\text{C}$

Umgebungstemperatur

$t_{a \text{ max}} = 50^\circ\text{C}$

### 85 051 K3

Modul-Bezeichnung

LED-0265/830

Farbtemperatur

3000 K

Farbwiedergabeindex

CRI  $> 80$

Modul-Lichtstrom

750 lm

Leuchten-Lichtstrom

463 lm

Leuchten-Lichtausbeute

85,7 lm/W

### 85 051 K4

Modul-Bezeichnung

LED-0265/840

Farbtemperatur

4000 K

Farbwiedergabeindex

CRI  $> 80$

Modul-Lichtstrom

770 lm

Leuchten-Lichtstrom

475 lm

Leuchten-Lichtausbeute

88 lm/W

### Lebensdauer · Umgebungstemperatur

Bemessungstemperatur  $t_a = 25^\circ\text{C}$

LED-Netzteil:  $> 50.000 \text{ h}$

LED-Modul:  $> 200.000 \text{ h}$  (L80 B50)

$100.000 \text{ h}$  (L90 B50)

Umgebungstemperatur max.  $t_a = 50^\circ\text{C}$  (100 %)

LED-Netzteil:  $50.000 \text{ h}$

LED-Modul:  $> 200.000 \text{ h}$  (L80 B50)

$100.000 \text{ h}$  (L90 B50)

### Einschaltstrom

Einschaltstrom: 7,8 A / 112  $\mu\text{s}$

Maximale Anzahl Leuchten dieser Bauart

je Leitungsschutzschalter:

B 10A: 38 Leuchten

B 16A: 61 Leuchten

C 10A: 64 Leuchten

C 16A: 102 Leuchten

### Lichttechnik

Leuchtendaten für das Lichttechnische Berechnungsprogramm DIALux für Außenbeleuchtung, Straßenbeleuchtung und Innenbeleuchtung, sowie Leuchtendaten im EULUMDAT- und im IES-Format finden Sie auf der BEGA Website unter [www.bega.com](http://www.bega.com).  
Empfohlener Lichtpunktabstand 7 m

### Bestellnummer 85 051

LED-Farbtemperatur wahlweise 3000 K

oder 4000 K

3000 K – Bestellnummer + **K3**

4000 K – Bestellnummer + **K4**

Farbe wahlweise Grafit oder Silber

Grafit – Bestellnummer

Silber – Bestellnummer + **A**