

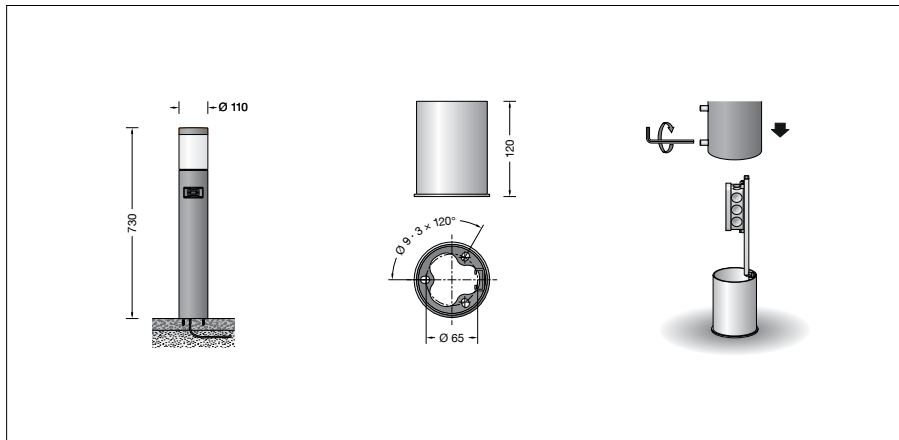
BEGA**85 053**

Garten- und Wegeleuchte mit PIR-Bewegungs- und -Lichtsensor



Projekt · Referenznummer

Datum



Produktdatenblatt

Anwendung

Freistrahkende Garten- und Wegeleuchte mit rotationssymmetrischer Lichtstärkeverteilung für die wirkungsvolle Beleuchtung in privaten Gartenanlagen.

Der eingebaute Passiv-Infrarot-Bewegungs- und Lichtsensor reagiert bei Dunkelheit auf Wärmestrahlung und schaltet bei Bewegung durch Menschen oder Tiere im Leuchtenumfeld ein.

Die Parametrierung erfolgt mittels Bluetooth per Smartphone oder Tablet und der kostenfreien App BEGA Smart.

Produktbeschreibung

Leuchte besteht aus Aluminiumguss, Aluminium und Edelstahl
Beschichtungstechnologie BEGA Unidure®
Farbe Grafit oder Silber
Leuchte mit Aufschraubsockel aus Stahl feuerverzinkt nach EN ISO 1461 für die Montage auf ein bauseitig erstelltes Fundament oder andere befestigte Flächen, z. B. Terrassen und Wegeplatten

Sockelplatte mit 3 Befestigungsbohrungen
ø 9 mm · Teilung 120° · Teilkreis ø 65 mm

Montagebügel mit Anschlusskasten zur Durchverdrahtung bis 3 × 2,5 mm²

Passivinfrarotbewegungssensor (PIR)

Reichweite bis zu 12 m

Öffnungswinkel 120°-150°

Beiliegende Aufkleber zur Reduzierung des Erfassungsbereiches

Minimale Temperaturdifferenz zwischen bewegtem Objekt und Umgebung 4 °C
Objektgeschwindigkeit idealerweise 1 m/s
Empfindlichkeit des Bewegungssensors einstellbar (Trägheit)

Nachlaufzeit zwischen 5 s bis 240 min einstellbar
Lichtsensor: einstellbarer Wertebereich von Dunkelheit (ca. 0 lx) bis Anfang der Dämmerung (ca. 150 lx)

Fest voreingestellte Hysterese zur Unterdrückung unerwünschter Schaltvorgänge der Leuchte bei schnellen Helligkeitsschwankungen

Sendefrequenzbereich:

2400-2483,5 MHz

Maximale Sendeleistung: 10 mW

Leuchte schaltbar über einen im Sensormodul

verbauten Relaisausgang (on/off)

Relaiskontakt mit einer Schaltleistung von 2300 W · 10 A

Einschaltstrom der zu schaltenden Lasten beachten – max. 100 A

Umgebungstemperatur: -25 °C bis 55 °C

Leuchten-Netzteil

Einschaltstrom: 7 A (112 µs)

220-240 V ~ 50-60 Hz

BEGA Thermal Switch®

Temporäre thermische Abschaltung zum

Schutz temperaturempfindlicher Bauteile

Schutzklasse I

Schutzart IP 65

Staubdicht und Schutz gegen Strahlwasser

Schlagfestigkeit IK04

Schutz gegen mechanische

Schläge < 0,5 Joule

– Sicherheitszeichen

CE – Konformitätszeichen

Gewicht: 3,2 kg

Dieses Produkt enthält Lichtquellen der

Energieeffizienzklasse(n) C

Einschaltstrom

Einschaltstrom: 7,8 A / 112 µs

Maximale Anzahl Leuchten dieser Bauart

je Leitungsschutzschalter:

B 10 A: 38 Leuchten

B 16 A: 61 Leuchten

C 10 A: 64 Leuchten

C 16 A: 102 Leuchten

Lichttechnik

Leuchtendaten für das Lichttechnische

Berechnungsprogramm DIALux für

Außenbeleuchtung, Straßenbeleuchtung und

Innenbeleuchtung, sowie Leuchtendaten im

EULUMDAT- und im IES-Format finden Sie auf

der BEGA Website unter www.bega.com.

Empfohlener Lichtpunktabstand 7 m

Leuchtmittel

Modul-Anschlussleistung 3,9 W

Leuchten-Anschlussleistung 5,4 W

Bemessungstemperatur $t_a = 25 °C$

Umgebungstemperatur $t_{a \max} = 50 °C$

85 053 K3

Modul-Bezeichnung LED-0265/830

Farbtemperatur 3000 K

Farbwiedergabeindex CRI > 80

Modul-Lichtstrom 750 lm

Leuchten-Lichtstrom 463 lm

Leuchten-Lichtausbeute 85,7 lm/W

85 053 K4

Modul-Bezeichnung LED-0265/840

Farbtemperatur 4000 K

Farbwiedergabeindex CRI > 80

Modul-Lichtstrom 770 lm

Leuchten-Lichtstrom 475 lm

Leuchten-Lichtausbeute 88 lm/W

Lebensdauer · Umgebungstemperatur

Bemessungstemperatur $t_a = 25 °C$

LED-Netzteil: > 50.000 h

LED-Modul: > 200.000 h (L80 B50)

100.000 h (L90 B50)

Umgebungstemperatur max. $t_a = 50 °C$ (100 %)

LED-Netzteil: 50.000 h

LED-Modul: > 200.000 h (L80 B50)

100.000 h (L90 B50)

Bestellnummer 85 053

LED-Farbtemperatur wahlweise 3000 K

oder 4000 K

3000 K – Bestellnummer + **K3**

4000 K – Bestellnummer + **K4**

Farbe wahlweise Grafit oder Silber

Grafit – Bestellnummer

Silber – Bestellnummer + **A**