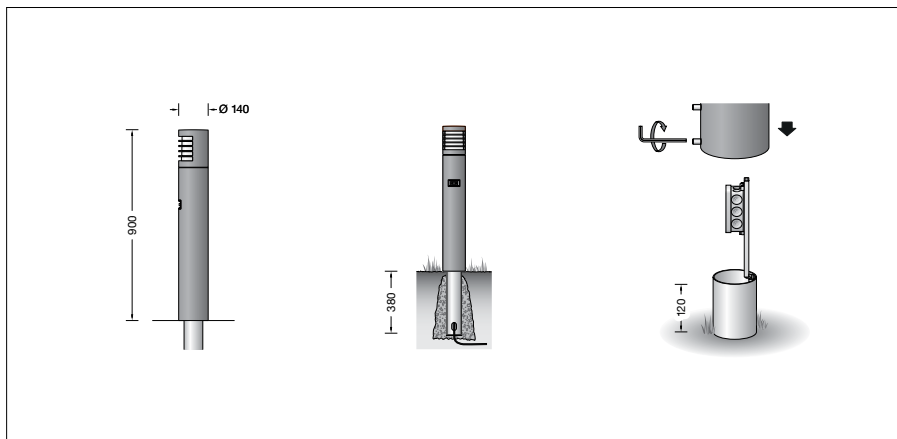


Projekt · Referenznummer

Datum



Produktdatenblatt

Produktbeschreibung

Leuchte besteht aus Aluminiumguss, Aluminium und Edelstahl
 Beschichtungstechnologie BEGA Unidure®
 Farbe Grafit oder Silber
 Opalglas mit Gewinde
 Silikondichtung
 Leuchte mit Erdstück
 für die Befestigung im Boden
 Erdstück besteht aus Stahl, feuerverzinkt nach EN ISO 1461
 Montagebügel mit Anschlusskasten zur Durchverdrahtung bis 3 x 2,5 mm²
 Passivinfrarotbewegungssensor (PIR)
 Reichweite bis zu 12 m
 Öffnungswinkel 120°-150°
 Beiliegende Aufkleber zur Reduzierung des Erfassungsbereiches
 Minimale Temperaturdifferenz zwischen bewegtem Objekt und Umgebung 4 °C
 Objektgeschwindigkeit idealerweise 1 m/s
 Empfindlichkeit des Bewegungssensors einstellbar (Trägheit)
 Nachlaufzeit zwischen 5 s bis 240 min einstellbar
 Lichtsensor: einstellbarer Wertebereich von Dunkelheit (ca. 0 lx) bis Anfang der Dämmerung (ca. 150 lx)
 Fest voreingestellte Hysterese zur Unterdrückung unerwünschter Schaltvorgänge der Leuchte bei schnellen Helligkeitsschwankungen
 Sendefrequenzbereich: 2400-2483,5 MHz
 Maximale Sendeleistung: 10 mW
 Leuchte schaltbar über einen im Sensormodul verbauten Relaisausgang (on/off)
 Relaiskontakt mit einer Schaltleistung von 2300 W · 10 A
 Einschaltstrom der zu schaltenden Lasten beachten – max. 100 A
 Umgebungstemperatur: -25 °C bis 55 °C
 Leuchten-Netzteil
 Einschaltstrom: 7 A (112 µs)
 220-240 V ~ 50-60 Hz
 BEGA Thermal Switch®
 Temporäre thermische Abschaltung zum Schutz temperaturempfindlicher Bauteile
 Schutzklasse I
 Schutzart IP 65
 Staubdicht und Schutz gegen Strahlwasser
 Schlagfestigkeit IK04
 Schutz gegen mechanische Schläge < 0,5 Joule
 CE – Konformitätszeichen
 Dieses Produkt enthält Lichtquellen der Energieeffizienzklasse(n) C

Anwendung

Freistrahlende Garten- und Wegeleuchte mit Schutzgitter. Lichtaustritt 180°. Mit mundgeblasenem dreischichtigem Opalglas und angenehm gleichmäßiger Lichtwirkung für die wirkungsvolle Beleuchtung in privaten Gartenanlagen.
 Der eingebaute Passiv-Infrarot-Bewegungs- und Lichtsensor reagiert bei Dunkelheit auf Wärmestrahlung und schaltet bei Bewegung durch Menschen oder Tiere im Leuchtenumfeld ein.
 Die Parametrierung erfolgt mittels Bluetooth per Smartphone oder Tablet und der kostenfreien App BEGA Smart.

Lichttechnik

Leuchtendaten für das Lichttechnische Berechnungsprogramm DIALux für Außenbeleuchtung, Straßenbeleuchtung und Innenbeleuchtung, sowie Leuchtendaten im EULUMDAT- und im IES-Format finden Sie auf der BEGA Website unter www.bega.com.
 Empfohlener Lichtpunktabstand 6 m

Leuchtmittel

Modul-Anschlussleistung	8 W
Leuchten-Anschlussleistung	10,2 W
Bemessungstemperatur	$t_a = 25 \text{ °C}$
Umgebungstemperatur	$t_{a \text{ max}} = 50 \text{ °C}$

85 056 K3

Modul-Bezeichnung	LED-0292/830
Farbtemperatur	3000 K
Farbwiedergabeindex	CRI > 80
Modul-Lichtstrom	1395 lm
Leuchten-Lichtstrom	158 lm
Leuchten-Lichtausbeute	15,5 lm/W

85 056 K4

Modul-Bezeichnung	LED-0292/840
Farbtemperatur	4000 K
Farbwiedergabeindex	CRI > 80
Modul-Lichtstrom	1415 lm
Leuchten-Lichtstrom	160 lm
Leuchten-Lichtausbeute	15,7 lm/W

Lebensdauer · Umgebungstemperatur

Bemessungstemperatur $t_a = 25 \text{ °C}$	
LED-Netzteil:	> 50.000 h
LED-Modul:	> 200.000 h (L.80 B.50) 100.000 h (L.90 B.50)

Umgebungstemperatur max. $t_a = 50 \text{ °C}$ (100 %)

LED-Netzteil:	50.000 h
LED-Modul:	190.000 h (L.80 B.50)

Einschaltstrom

Einschaltstrom: 20 A / 80 µs
 Maximale Anzahl Leuchten dieser Bauart je Leitungsschutzschalter:
 B 10 A: 35 Leuchten
 B 16 A: 56 Leuchten
 C 10 A: 58 Leuchten
 C 16 A: 94 Leuchten

Bestellnummer 85 056

LED-Farbtemperatur wahlweise 3000 K oder 4000 K
 3000 K – Bestellnummer + **K3**
 4000 K – Bestellnummer + **K4**

Farbe wahlweise Grafit oder Silber
 Grafit – Bestellnummer
 Silber – Bestellnummer + **A**