

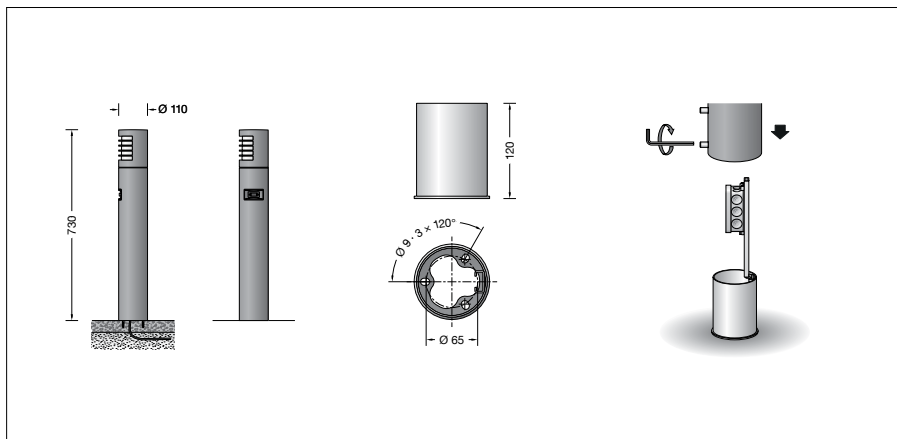
**BEGA****85 057**

Garten- und Wegeleuchte mit PIR-Bewegungs- und -Lichtsensor



Projekt · Referenznummer

Datum



## Produktdatenblatt

### Anwendung

Freistrahkende Garten- und Wegeleuchte mit Schutzgitter. Lichtaustritt 180°. Mit mundgeblasenem dreischichtigem Opalglas und angenehm gleichmäßiger Lichtwirkung für die wirkungsvolle Beleuchtung in privaten Gartenanlagen. Der eingebaute Passiv-Infrarot-Bewegungs- und Lichtsensor reagiert bei Dunkelheit auf Wärmestrahlung und schaltet bei Bewegung durch Menschen oder Tiere im Leuchtenumfeld ein. Die Parametrierung erfolgt mittels Bluetooth per Smartphone oder Tablet und der kostenfreien App BEGA Smart.

### Produktbeschreibung

Leuchte besteht aus Aluminiumguss, Aluminium und Edelstahl  
Beschichtungstechnologie BEGA Unidure®  
Farbe Grafit oder Silber  
Opalglas mit Gewinde  
Silikondichtung  
Leuchte mit Aufschraubsockel aus Stahl feuerverzinkt nach EN ISO 1461 für die Montage auf ein bauseitig erstelltes Fundament oder andere befestigte Flächen, z. B. Terrassen und Wegeplatten  
Sockelplatte mit 3 Befestigungsbohrungen  $\varnothing$  9 mm · Teilung 120° · Teilkreis  $\varnothing$  65 mm  
Montagebügel mit Anschlusskasten zur Durchverdrahtung bis  $3 \times 2,5$  mm<sup>2</sup>  
Passivinfrarotbewegungssensor (PIR)  
Reichweite bis zu 12 m  
Öffnungswinkel 120°-150°  
Beiliegende Aufkleber zur Reduzierung des Erfassungsbereiches  
Minimale Temperaturdifferenz zwischen bewegtem Objekt und Umgebung 4 °C  
Objektgeschwindigkeit idealerweise 1 m/s  
Empfindlichkeit des Bewegungssensors einstellbar (Trägheit)  
Nachlaufzeit zwischen 5 s bis 240 min einstellbar  
Lichtsensor: einstellbarer Wertebereich von Dunkelheit (ca. 0 lx) bis Anfang der Dämmerung (ca. 150 lx)  
Fest voreingestellte Hysterese zur Unterdrückung unerwünschter Schaltvorgänge der Leuchte bei schnellen Helligkeitsschwankungen  
Sendefrequenzbereich:  
2400-2483,5 MHz  
Maximale Sendeleistung: 10 mW

Leuchte schaltbar über einen im Sensormodul verbauten Relaisausgang (on/off)  
Relaiskontakt mit einer Schaltleistung von 2300W · 10A  
Einschaltstrom der zu schaltenden Lasten beachten – max. 100A  
Umgebungstemperatur: -25 °C bis 55 °C  
Leuchten-Netzteil  
Einschaltstrom: 7 A (112  $\mu$ s)  
220-240 V  $\sim$  50-60 Hz  
BEGA Thermal Switch®  
Temporäre thermische Abschaltung zum Schutz temperaturempfindlicher Bauteile  
Schutzklasse I  
Schutzart IP 65  
Staubdicht und Schutz gegen Strahlwasser  
Schlagfestigkeit IK04  
Schutz gegen mechanische Schläge < 0,5 Joule  
 – Sicherheitszeichen  
CE – Konformitätszeichen  
Gewicht: 3,7 kg  
Dieses Produkt enthält Lichtquellen der Energieeffizienzklasse(n) C

### Einschaltstrom

Einschaltstrom: 7,8 A / 112  $\mu$ s  
Maximale Anzahl Leuchten dieser Bauart je Leitungsschutzschalter:  
B 10A: 38 Leuchten  
B 16A: 61 Leuchten  
C 10A: 64 Leuchten  
C 16A: 102 Leuchten

### Lichttechnik

Leuchtendaten für das Lichttechnische Berechnungsprogramm DIALux für Außenbeleuchtung, Straßenbeleuchtung und Innenbeleuchtung, sowie Leuchtendaten im EULUMDAT- und im IES-Format finden Sie auf der BEGA Website unter [www.bega.com](http://www.bega.com).  
Empfohlener Lichtpunktabstand 4,5 m

### Leuchtmittel

Modul-Anschlussleistung	3,9 W
Leuchten-Anschlussleistung	5 W
Bemessungstemperatur	$t_a = 25$ °C
Umgebungstemperatur	$t_{a \text{ max}} = 55$ °C

### 85 057 K3

Modul-Bezeichnung	LED-1559/830
Farbtemperatur	3000 K
Farbwiedergabeindex	CRI > 80
Modul-Lichtstrom	725 lm
Leuchten-Lichtstrom	91 lm
Leuchten-Lichtausbeute	18,2 lm/W

### 85 057 K4

Modul-Bezeichnung	LED-1559/840
Farbtemperatur	4000 K
Farbwiedergabeindex	CRI > 80
Modul-Lichtstrom	735 lm
Leuchten-Lichtstrom	92 lm
Leuchten-Lichtausbeute	18,4 lm/W

### Lebensdauer · Umgebungstemperatur

Bemessungstemperatur $t_a = 25$ °C	
LED-Netzteil:	> 50.000 h
LED-Modul:	> 200.000 h (L 80 B 50) 100.000 h (L 90 B 50)

Umgebungstemperatur max. $t_a = 55$ °C (100 %)	
LED-Netzteil:	50.000 h
LED-Modul:	170.000 h (L 80 B 50)

### Bestellnummer 85 057

LED-Farbtemperatur wahlweise 3000 K oder 4000 K  
3000 K – Bestellnummer + **K3**  
4000 K – Bestellnummer + **K4**  
Farbe wahlweise Grafit oder Silber  
Grafit – Bestellnummer  
Silber – Bestellnummer + **A**