

**BEGA**

**85 059**

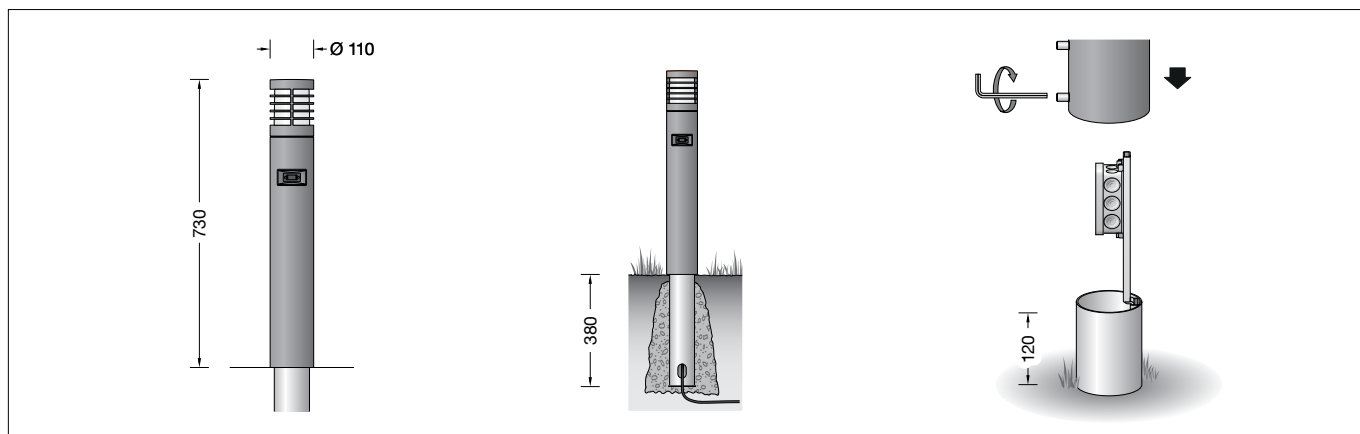
Garten- und Wegeleuchte mit PIR-Bewegungs- und -Lichtsensor  
 Garden and pathway luminaire with PIR motion and light sensor  
 Luminaire de jardin et d'allée avec détecteur de mouvement PIR



Projekt · Project · Projet

Standort · Location · Lieu

Data Matrix Code



**Gebrauchsanweisung**

**Instructions for use**

**Fiche d'utilisation**

**Anwendung**

Freistrahkende Garten- und Wegeleuchte mit Schutzgitter. Lichtaustritt 360°. Mit mundgeblasenem dreischichtigem Opalglas und angenehm gleichmäßiger Lichtwirkung für die wirkungsvolle Beleuchtung in privaten Gartenanlagen. Der eingebaute Passiv-Infrarot-Bewegungs- und Lichtsensor reagiert bei Dunkelheit auf Wärmestrahlung und schaltet bei Bewegung durch Menschen oder Tiere im Leuchtenumfeld ein. Die Parametrierung erfolgt mittels Bluetooth per Smartphone oder Tablet und der kostenfreien App BEGA Smart.

**Application**

Unshielded garden and path luminaire with safety guard. Light exit 360°. With hand-blown, three-ply opal glass and pleasantly uniform light effect for effective illumination in private gardens. The integrated passive infrared motion and light sensor responds to heat emission in the dark and activates in case of human or animal movement in the vicinity of the luminaire. Configuration is done via Bluetooth using smartphone or tablet and the free BEGA Smart app.

**Utilisation**

Luminaire de jardin et d'allée à diffusion libre avec grille de protection. Diffusion d'éclairage sur 360°. Avec un verre opale triple couche soufflé à la bouche créant un effet lumineux uniforme agréable pour un éclairage décoratif dans du jardin privé. Le détecteur de mouvement à infrarouge passif et capteur de luminosité intégré réagit au rayonnement thermique dans l'obscurité et s'enclenche en cas de détection de mouvements de personnes ou d'animaux dans le champ d'éclairage du luminaire. Le paramétrage s'effectue par Bluetooth via un smartphone ou une tablette et l'application BEGA Smart gratuite.

**Leuchtmittel**

Modul-Anschlussleistung 3,9 W  
 Leuchten-Anschlussleistung 5 W  
 Bemessungstemperatur  $t_a = 25 \text{ }^\circ\text{C}$   
 Umgebungstemperatur  $t_{a,max} = 55 \text{ }^\circ\text{C}$

**Lamp**

Module connected wattage 3,9 W  
 Luminaire connected wattage 5 W  
 Rated temperature  $t_a = 25 \text{ }^\circ\text{C}$   
 Ambient temperature  $t_{a,max} = 55 \text{ }^\circ\text{C}$

**Lampe**

Puissance raccordée du module 3,9 W  
 Puissance raccordée du luminaire 5 W  
 Température de référence  $t_a = 25 \text{ }^\circ\text{C}$   
 Température d'ambiance  $t_{a,max} = 55 \text{ }^\circ\text{C}$

**85 059 K3**

Modul-Bezeichnung LED-1559/830  
 Farbtemperatur 3000 K  
 Farbwiedergabeindex CRI > 80  
 Modul-Lichtstrom 725 lm  
 Leuchten-Lichtstrom 175 lm  
 Leuchten-Lichtausbeute 35 lm/W

**85 059 K3**

Module designation LED-1559/830  
 Colour temperature 3000 K  
 Colour rendering index CRI > 80  
 Module luminous flux 725 lm  
 Luminaire luminous flux 175 lm  
 Luminaire luminous efficiency 35 lm/W

**85 059 K3**

Désignation du module LED-1559/830  
 Température de couleur 3000 K  
 Indice de rendu des couleurs CRI > 80  
 Flux lumineux du module 725 lm  
 Flux lumineux du luminaire 175 lm  
 Rendement lum. du luminaire 35 lm/W

**85 059 K4**

Modul-Bezeichnung LED-1559/840  
 Farbtemperatur 4000 K  
 Farbwiedergabeindex CRI > 80  
 Modul-Lichtstrom 735 lm  
 Leuchten-Lichtstrom 177 lm  
 Leuchten-Lichtausbeute 35,4 lm/W

**85 059 K4**

Module designation LED-1559/840  
 Colour temperature 4000 K  
 Colour rendering index CRI > 80  
 Module luminous flux 735 lm  
 Luminaire luminous flux 177 lm  
 Luminaire luminous efficiency 35,4 lm/W

**85 059 K4**

Désignation du module LED-1559/840  
 Température de couleur 4000 K  
 Indice de rendu des couleurs CRI > 80  
 Flux lumineux du module 735 lm  
 Flux lumineux du luminaire 177 lm  
 Rendement lum. du luminaire 35,4 lm/W

## Produktbeschreibung

Leuchte besteht aus Aluminiumguss, Aluminium und Edelstahl  
Beschichtungstechnologie BEGA Unidure®  
Farbe Graphit oder Silber  
Opalglas mit Gewinde  
Leuchte mit Erdstück  
für die Befestigung im Boden  
Erdstück besteht aus Stahl,  
feuerverzinkt nach EN ISO 1461  
Montagebügel mit Anschlusskasten zur Durchverdrahtung bis 3 x 2,5 mm<sup>2</sup>  
Passivinfrarotbewegungssensor (PIR)  
Reichweite bis zu 12 m  
Öffnungswinkel 120°-150°  
Beiliegende Aufkleber zur Reduzierung des Erfassungsbereiches  
Minimale Temperaturdifferenz zwischen bewegtem Objekt und Umgebung 4 °C  
Objektgeschwindigkeit idealerweise 1 m/s  
Empfindlichkeit des Bewegungssensors einstellbar (Trägheit)  
Nachlaufzeit zwischen 5 s bis 240 min einstellbar  
Lichtsensor: einstellbarer Wertebereich von Dunkelheit bis Anfang der Dämmerung (ca. 150 lx)  
Fest voreingestellte Zeit-Hysterese zur Unterdrückung unerwünschter Schaltvorgänge der Leuchte bei schnellen Helligkeitsschwankungen  
Sende-Frequenzbereich:  
2400-2483,5 MHz  
Maximale Sendeleistung: 10 mW

Leuchte schaltbar über einen im Sensormodul verbauten Relaisausgang (on/off)  
Relaiskontakt mit einer Schaltleistung von 2300W · 10A  
Einschaltstrom der zu schaltenden Lasten beachten – max. 100A  
Umgebungstemperatur: -25 °C bis 55 °C  
Leuchten-Netzteil  
Einschaltstrom: 7 A (112 µs)  
220-240 V ~ 50-60 Hz  
BEGA Thermal Switch®  
Temporäre thermische Abschaltung zum Schutz temperaturempfindlicher Bauteile  
Schutzklasse I  
Schutzart IP 65  
Staubdicht und Schutz gegen Strahlwasser  
Schlagfestigkeit IK04  
Schutz gegen mechanische Schläge < 0,5 Joule  
⚡<sup>10</sup> – Sicherheitszeichen  
CE – Konformitätszeichen  
Gewicht: 5,2 kg  
Dieses Produkt enthält Lichtquellen der Energieeffizienzklasse(n) C

## Sicherheit

Für die Installation und für den Betrieb dieser Leuchte sind die nationalen Sicherheitsvorschriften zu beachten.  
Die Montage und Inbetriebnahme darf nur durch eine Elektrofachkraft erfolgen.  
Der Hersteller übernimmt keine Haftung für Schäden, die durch unsachgemäßen Einsatz oder Montage entstehen.  
Werden nachträglich Änderungen an der Leuchte vorgenommen, so gilt derjenige als Hersteller, der diese Änderungen vornimmt.

## Überspannungsschutz

Die in der Leuchte verbauten elektronischen Komponenten sind nach DIN EN 61547 gegen Überspannung geschützt.  
Um einen zusätzlichen Schutz z. B. vor Transienten etc. zu erreichen, empfehlen wir separate Überspannungsschutzkomponenten.  
Sie finden diese auf unserer Website unter [www.bega.com](http://www.bega.com).

Den optimalen Schutz aller in den Leuchten verbauten elektronischen Komponenten erreichen Sie durch die Verwendung von prellfreien Schaltkontakten wie einem elektronischen Relais (solid-state-relais), z. B. BEGA 71 320.

## Product description

Luminaire made of cast aluminium, aluminium and stainless steel  
BEGA Unidure® coating technology  
Colour graphite or silver  
Opal glass with screw neck  
Luminaire with anchorage unit for fixing in the soil  
The anchorage unit is made of galvanised steel according to EN ISO 1461  
Mounting bracket with connection box for through-wiring of up to 3 x 2,5 mm<sup>2</sup>  
Passive infrared motion sensor (PIR)  
Range up to 12 m  
Opening angle 120°-150°  
Decals for reducing the detection range are provided  
Minimum temperature difference between moving object and environment 4 °C  
Object speed ideally 1 m/s  
Adjustable sensitivity of the motion sensor (inertia)  
Shut-down delay adjustable between 5 s and 240 min  
Light sensor: adjustable value range from darkness to approaching dusk (approx. 150 lx)  
Fixed pre-set time hysteresis for suppression of undesired switching operations in luminaires during rapid brightness fluctuations  
Transmission frequency range:  
2400-2483.5 MHz  
Maximum transmission output: 10 mW

Luminaire switchable via relay output (on/off) integrated in the sensor module  
Relay contact with a switching capacity of 2300W · 10A  
Please note the starting current of the switching loads – max. 100A  
Ambient temperature: -25°C to +55°C  
Luminaire power supply unit  
Starting current: 7 A (112 µs)  
220-240 V ~ 50-60 Hz  
BEGA Thermal Switch®  
Temporary thermal shutdown to protect temperature-sensitive components  
Safety class I  
Protection class IP 65  
Dust-tight and protection against water jets  
Impact strength IK04  
Protection against mechanical impacts < 0.5 joule  
⚡<sup>10</sup> – Safety mark  
CE – Conformity mark  
Weight: 5.2 kg  
This product contains light sources of energy efficiency class(es) C

## Safety

The installation and operation of this luminaire are subject to national safety regulations. Installation and commissioning may only be carried out by a qualified electrician.  
The manufacturer accepts no liability for damage caused by improper use or installation.  
If subsequent modifications are made to the luminaire, the person responsible for these modifications shall be considered the manufacturer.

## Overvoltage protection

The electronic components installed in the luminaire are protected against overvoltage in accordance with DIN EN 61547.  
To achieve an additional protection against e. g. transients, etc. we recommend separate overvoltage protection components.  
You can find them on our website at [www.bega.com](http://www.bega.com).

The ideal protection of all electronic components installed in the luminaires is achieved by using bounce-free switching contacts such as an electronic relay (solid-state relay), e.g. BEGA 71 320.

## Description du produit

Luminaire fabriqué en fonderie d'aluminium, aluminium et acier inoxydable  
Technologie de revêtement BEGA Unidure®  
Couleur graphite ou argent  
Verre opale avec pas de vis  
Luminaire avec pièce enterrée pour fixation dans le sol  
La pièce enterrée est en acier galvanisé EN ISO 1461  
Support de montage avec boîte de connexion pour branchement en dérivation jusqu'à 3 x 2,5 mm<sup>2</sup>  
Détecteur de mouvement à infrarouge passif (PIR)  
Portée maximale de 12 m  
Angle d'ouverture de 120°-150°  
Autocollants fournis pour la réduction de la zone de détection  
Écart thermique minimal de 4 °C entre l'objet mobile et l'environnement  
Vitesse de l'objet de 1 m/s idéalement  
Sensibilité du détecteur de mouvement réglable (inertie)  
Temporisation réglable de 5 s à 240 min  
Capteur de luminosité : plage de valeurs réglable de l'obscurité jusqu'au début du crépuscule (env. 150 lx)  
Hystérésis préréglée de durée fixe pour prévenir les commutations indésirables des luminaires en cas de variations rapides et soudaines de luminosité.  
Plage de fréquences d'émission :  
2400-2483,5 MHz  
Puissance de transmission maximale : 10 mW

Luminaire commutable via une sortie de relais intégrée au module capteur (on/off)  
Contact de relais avec un pouvoir de coupure de 2300W · 10A  
Respecter le courant de démarrage de la charge à commuter : max. 100A  
Température ambiante : de -25 °C à +55 °C  
Bloc d'alimentation des luminaires  
Courant de démarrage : 7 A (112 µs)  
220-240 V ~ 50-60 Hz  
BEGA Thermal Switch®  
Interruption thermique temporaire pour protéger les composants sensibles à la température  
Classe de protection I  
Degré de protection IP 65  
Étanche à la poussière et protégé contre les jets d'eau  
Résistance aux chocs mécaniques IK04  
Protection contre les chocs mécaniques < 0,5 joules  
⚡<sup>10</sup> – Sigle de sécurité  
CE – Sigle de conformité  
Poids: 5,2 kg  
Ce produit contient des sources lumineuses de classe d'efficacité énergétique C

## Sécurité

Pour l'installation et l'utilisation de ce luminaire, respecter les normes de sécurité nationales. L'installation et la mise en service ne doivent être effectuées que par un électricien agréé.  
Le fabricant décline toute responsabilité pour tout dommage résultant d'une mise en œuvre ou d'une installation inappropriée du produit.  
Si des modifications sont apportées ultérieurement au luminaire, l'intervenant sera considéré comme étant le fabricant.

## Protection contre les surtensions

Les composants électroniques installés dans le luminaire sont protégés contre la surtension conformément à la norme DIN EN 61547.  
Pour obtenir une protection supplémentaire contre la surtension, les tensions transitoires etc., nous proposons des composants de protection séparés. Vous les trouverez sur notre site web [www.bega.com](http://www.bega.com).

Pour garantir la protection optimale de tous les composants électroniques installés dans les luminaires, il faut utiliser des contacts de commutation sans rebond tel qu'un relais électronique, (solid-state-relais) par ex. BEGA 71 320.

## EU-Konformitätserklärung

Die BEGA Gantenbrink-Leuchten KG erklärt hiermit, dass der Funktanlagentyp 85 059 der Richtlinie 2014/53/EU (RED) entspricht. Der vollständige Text der EU-Konformitätserklärung ist unter der folgenden Internetadresse verfügbar: <https://www.bega.com/conf/de/85059>

## Montage

LEDs sind hochwertige elektronische Bauteile! Bitte vermeiden Sie während der Montage oder des Auswechsels eine direkte Berührung der LED-Lichtaustrittsfläche mit den Händen.

Der Fußpunkt der Leuchte darf nicht tiefer als die Oberkante des Bodenbelags liegen. Für den elektrischen Anschluss der Leuchte ist eine Kabellänge von etwa 400mm über Befestigungsgrund ausreichend. Durch Lösen der Schrauben am Fußpunkt das Erdstück aus der Leuchte entnehmen. Anschlussbügel aus Erdstück herausnehmen und am Erdstück befestigen (siehe Skizze Seite 1). Das Erdstück ist je nach Bodenbeschaffenheit und Verwendungszweck standsicher zu gründen. Die für ein Einbetonieren erforderliche Fundamentgröße ist bauseits zu bestimmen. Erdkabel durch seitliche Leitungseinführung in das Erdstück einführen. Beim Einbau des Erdstücks ist darauf zu achten, dass das Rohr absolut senkrecht und 120mm über Oberkante Bodenbelag steht. Anschlusskasten öffnen. Erdkabel und Leuchtenanschlussleitung in den Anschlusskasten führen. Schutzleiterverbindung herstellen und elektrischen Anschluss vornehmen. Dabei auf richtige Belegung der Klemmen achten (siehe Skizze).

## EU Declaration of Conformity

BEGA Gantenbrink-Leuchten KG hereby declares that the radio system type 85 059 complies with Directive 2014/53/EU (RED). The complete text of the EU Declaration of Conformity is available at the following Internet address: <https://www.bega.com/conf/de/85059>

## Installation

LED are high-quality electronic components! Please avoid touching the light output opening of the LED directly during installation or relamping.

The base of the luminaire must not be below top edge of the ground surface. A cable length of 400mm above the ground surface is required for the electrical connection of the luminaire. Remove the anchorage unit from the luminaire by undoing the screws at the base of the luminaires. Remove the connecting bracket from the anchorage unit and fix it at the anchorage unit (see sketch on page 1). The anchorage unit is to be installed firmly according to its application and the condition of the fixing ground. The size of the foundation required to set the anchorage unit in concrete must be determined at site. Lead mains supply cable into anchorage unit through lateral cable entry. When installing the anchorage unit, make sure that the tube is absolutely vertical and 120mm above the upper edge of the floor covering. Open the connection box. Lead the luminaire wiring and mains supply cable into the connection box. Make the earth conductor connection and the electrical connection. Note the correct configuration of the terminals (see drawing).

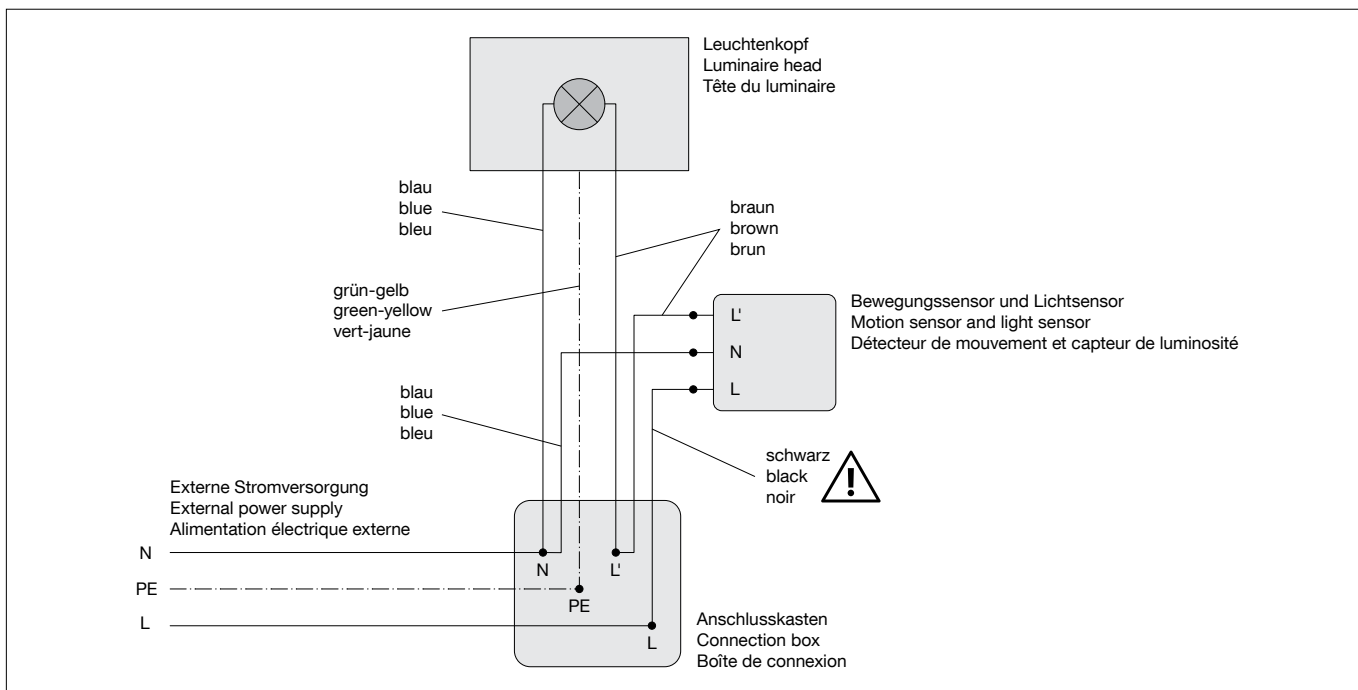
## Déclaration de conformité UE

BEGA Gantenbrink-Leuchten KG déclare par la présente que le type d'installation radio 85 059 est conforme à la directive 2014/53/UE (RED). Le texte intégral de la déclaration de conformité UE est disponible à l'adresse internet suivante : <https://www.bega.com/conf/de/85059>

## Installation

Les LED sont des composants électroniques de haute précision. Éviter de toucher la surface de diffusion des LED avec les doigts lorsque vous l'installez ou la remplacez.

Le pied du luminaire ne doit pas se trouver en dessous du niveau de la surface de fixation. Pour le raccordement électrique du luminaire une longueur de câble d'environ 400mm au-dessus du sol est suffisante. Retirer la platine de montage de la platine du luminaire après avoir desserré les vis du pied de la balise. Retirer l'étrier de raccordement de la pièce enterrée et le fixer à la pièce enterrée (voir le schéma page 1). Selon la nature du sol et l'utilisation, la pièce enterrée doit avoir une bonne stabilité. Pour la mise en béton les dimensions de la fondation nécessaire doivent être déterminées sur le site. Introduire le câble réseau dans la pièce enterrée par l'entrée de câble latérale. À l'installation de la pièce à enterrer, veiller à ce que le tube soit parfaitement perpendiculaire au sol et dépasse de 120mm au-dessus du bord supérieur du revêtement de sol. Ouvrir la boîte de connexion. Introduire le câble souterrain et le câble du luminaire par l'entrée de câble. Mettre à la terre et procéder au raccordement électrique. Veiller au bon adressage des borniers (voir schéma).



Anschlusskasten schließen.  
Pollerleuchternrohr auf das Erdstück führen und ausrichten.  
Schrauben gleichmäßig fest anziehen.

Close the connection box.  
Lead the bollard tube on the anchorage unit and align.  
Tighten the screws evenly.

Fermer la boîte de connexion.  
Guider le support de balise sur la pièce enterrée et ajuster.  
Serrer les vis fermement de façon régulière.

### Inbetriebnahme

Für die Inbetriebnahme der Leuchte muss Netzspannung angeschlossen sein. Nach Einschalten der Netzspannung benötigt der Helligkeitssensor bis zu 10 Minuten, um den Helligkeitsswert einzuregeln.

Nach der Installation kann die Leuchte bereits in ihrer Werkseinstellung betrieben werden, eine Konfiguration über das Smartphone ist in diesem Fall nicht notwendig.

Die Werkseinstellungen sind wie folgt:  
Modus: Bewegung und Licht  
Bewegungs-Empfindlichkeit: 100 % (sehr empfindlich)  
Nachlaufzeit: 5 Minuten  
Helligkeitsschwellwert: 32 (ca. 50 lx)

Andernfalls kann eine Konfiguration des integrierten PIR-Bewegungs- und Lichtsensors per Smartphone oder Tablet mittels der kostenlosen App BEGA Smart durchgeführt werden.

In der App BEGA Smart können die Standardwerte jederzeit wiederhergestellt werden.

### Commissioning

The power supply must be connected for the commissioning of the luminaire. The brightness sensor will need up to 10 minutes after activation of the power supply to correctly calibrate the brightness value.

Once installed, the luminaire can be operated immediately in its factory settings; configuration via smartphone will not be required.

The factory settings as are follows:  
Mode: Motion and light  
Motion sensitivity: 100 % (high sensitivity)  
Shut-down delay: 5 minutes  
Brightness threshold: 32 (approx. 50 lx)

Alternatively, the integrated PIR motion and light sensor can be configured via smartphone or tablet using the free BEGA Smart app. The default values can be reinstated at any time via the BEGA Smart app.

### Mise en service

Le luminaire doit être sous tension pour être mis en service. Une fois sous tension, jusqu'à 10 minutes sont nécessaires pour que le capteur de luminosité ajuste la valeur de luminosité.

Dès son installation, le luminaire peut être utilisé avec ses paramètres d'usine. Une configuration via smartphone n'est alors pas nécessaire.

Paramètres d'usine :  
Mode : Mouvement et éclairage  
Sensibilité mouvement : 100 % (très sensible)  
Temporisation : 5 minutes  
Seuil de luminosité : 32 lx (env. 50 lx)

Autrement, la configuration du détecteur de mouvement et capteur de luminosité PIR intégré peut être réalisée par smartphone ou tablette avec l'application gratuite BEGA Smart. Les valeurs par défaut peuvent être réinitialisées à tout moment dans l'application BEGA Smart.

 <p>App herunterladen Download app Télécharger l'application Descargar aplicación Scarica App Download App</p>	 <p>Download on the App Store</p> <p><a href="https://www.bega.com/bega-smart-ios">bega.com/bega-smart-ios</a></p>		 <p>GET IT ON Google Play</p> <p><a href="https://www.bega.com/bega-smart-android">bega.com/bega-smart-android</a></p>	
---	---	---	---	---

Laden Sie die App für Android oder iOS herunter und fügen Sie die Leuchte als Einstiegspunkt hinzu. Den zur Inbetriebnahme erforderlichen individuellen Data-Matrix-Code finden Sie auf dem Sensorgehäuse, dem Leuchtenkopf sowie auf der Anschlussleitung der Leuchte. Die weiteren beiliegenden QR-Codes bewahren Sie bitte in Ihrer bauseitigen Dokumentation (z. B. Gebrauchsanweisung Seite 1 oben) auf. Sollte zur Parametrierung des eingebauten Sensormoduls oder Steuerung des Leuchtenkopfes ein anderes oder weiteres Smartphone angedacht sein, kann in der App BEGA Smart der Zugriff übertragen oder geteilt werden.

### Bitte beachten Sie:

Um nicht auf kurzzeitige Helligkeitsschwankungen im Leuchtenumfeld zu reagieren, arbeitet der verbaute Lichtsensor zeitverzögert. Verzögerungszeit ca. 1 bis 3 min. Daher erfolgt keine unmittelbare Reaktion z. B. durch manuelles Abdunkeln des Sensors.

Download the app for Android or iOS and add the luminaire as your starting point. The Data matrix code needed for commissioning is provided on the sensor housing, the luminaire head and on the connecting cable of the luminaire. Please retain the additional enclosed QR codes in your customer documentation (e.g. Instructions for use, at the top of Page 1). Select the "Share access" function in the BEGA Tool app enables parameterisation or control via additional smartphones. function in the BEGA Tool app if you want to use a different or additional smartphone for the configuration of the integrated sensor module or controlling the luminaire head.

### Please note:

The integrated light sensor operates with a time delay to prevent responses to short-term brightness fluctuations in the environment of the luminaire. Delay time approx. 1 to 3 min. A manual darkening of the sensor will therefore not result in an immediate response.

Téléchargez l'application pour Android ou iOS et ajoutez le luminaire en tant que point de départ. Vous trouverez le code Data Matrix individuel nécessaire à la mise en service sur le boîtier du détecteur, le luminaire approprié ainsi que sur le câble de raccordement du luminaire. Les autres codes QR fournis doivent être conservés dans la documentation sur site (par ex. sur la première page de la fiche d'utilisation). Pour paramétrer le module capteur intégré ou pour gérer la tête du luminaire avec un smartphone différent (ou supplémentaire), sélectionner la fonction « Share access » dans l'application BEGA Tool.

### Attention :

Afin de ne pas réagir à de brèves variations de luminosité dans le champ d'éclairage du luminaire, le capteur de luminosité intégré fonctionne en différé. Délai : env. 1 à 3 min. De cette manière, d'éventuelles occultations du capteur par la main par exemple ne provoquent pas de réactions immédiates.

Nach erfolgreicher Inbetriebnahme kann der Sensor in der App BEGA Smart konfiguriert werden.

Folgende 3 Zustände können eingestellt werden:

- "Beleuchtung bei Bewegung"  
– Zustand, der bei Bewegungserkennung für die eingestellte Nachlaufzeit aktiviert wird.

Ist der Lichtsensor ebenfalls aktiv, wird die Bewegungserkennung erst eingeschaltet, wenn der Lichtsensor die Umgebungshelligkeit unterhalb der eingestellten Schwelle wahrnimmt.

Nach der Nachlaufzeit wird der Zustand "Beleuchtung bei bestimmter Umgebungshelligkeit" ausgeführt. Ist der Lichtsensor deaktiviert, wird der Zustand unabhängig von der Umgebungshelligkeit aktiviert, wenn Bewegung erkannt wird. Nach der eingestellten Nachlaufzeit wird dann "Beleuchtung im Grundzustand" aktiviert.

- "Beleuchtung bei bestimmter Umgebungshelligkeit"  
– Zustand, der bei Unterschreitung der Umgebungshelligkeit der eingestellten Schwelle aktiviert wird.
- "Beleuchtung im Grundzustand"  
– Zustand, der aktiviert wird, wenn die Umgebungshelligkeit den eingestellten Schwellwert überschritten hat und keine Bewegung erkannt wird.

Der Bewegungssensor als auch der Lichtsensor können einzeln abgeschaltet werden. Dadurch werden die jeweiligen Zustände reduziert.

Die Nachlaufzeit ist bis zu 4 Stunden frei einstellbar.

Die aktuelle gemessene Umgebungshelligkeit kann abgefragt werden. Dies wird durch das graue Sonnensymbol dargestellt. Der Schwellwert kann dort ebenfalls eingestellt werden.

Alle weiteren Komponenten im BEGA Smart System können diesen Zuständen zugeordnet und konfiguriert werden. Je nach zusätzlich verwendeten BEGA Smart Komponenten können unterschiedliche Lichtpegel, Lichtfarben oder Farbtemperaturen eingestellt werden. Der Leuchtenkopf der Pollerleuchte kann nur ein- oder ausgeschaltet werden.

### Erfassungsbereich

Die Angaben zur Reichweite und zu dem Erfassungsbereich des PIR-Bewegungssensors sind Richtwerte. Der Erfassungsbereich beträgt 120° bis 150° bei einer Tiefe von 5 m bis max. 12 m, abhängig von der Laufrichtung (siehe Skizze).

Zu geringe Temperaturunterschiede zwischen dem sich bewegenden Objekt und der Umgebungstemperatur können den Erfassungsbereich negativ beeinflussen. Auch örtliche Gegebenheiten und fremde Wärmequellen können sowohl die Reichweite als auch den Erfassungsbereich verändern und zu Fehldetektionen führen.

Once successfully commissioned, the sensor can be configured in the BEGA Smart app.

The following 3 states can be set:

- "Illumination during movement"  
– State that is activated for the configured shut-down delay period when movement is detected.

If the light sensor is also active, motion detection is only activated if the light sensor detects the environmental brightness to be below the configured threshold.

After the shut-down delay period, the state "Illumination at specific environmental brightness" is executed.

If the light sensor is deactivated, the state is activated independently of the environmental brightness if movement is detected.

After the configured shut-down delay period, "Illumination in default state" is activated.

- "Illumination at specific environmental brightness"  
– State which is activated when the environmental brightness falls below the configured threshold.
- "Illumination in default state"  
– State which is activated when the environmental brightness has exceeded the configured threshold value and no movement is detected.

The motion sensor as well as the light sensor can be switched off individually. This reduces the respective states.

The shut-down delay is freely adjustable up to 4 hours.

The current measured environmental brightness can be queried. This is shown by the grey sun symbol. The threshold value can also be set there.

All other components in the BEGA Smart System can be allocated and configured to these states. Depending on the additionally used BEGA Smart components, different light levels, light colours or colour temperatures can be set.

The luminaire head of the bollard can only be switched on or off.

### Detection area

The specifications for the range and detection area of the PIR motion sensor are reference values. Detection range is 120° to 150° at a depth of 5 m up to max. 12 m, depending on motion direction (see illustration).

Too minor temperature difference between the moving object and the ambient temperature can influence the detection range. Local conditions and external heat sources may affect both the range and the detection area.

Une fois la mise en service réussie, il est possible de configurer le capteur dans l'application BEGA Smart.

Les 3 états suivants peuvent être réglés :

- « Éclairage en cas de mouvement »  
– État activé en cas de détection de mouvement pour la temporisation réglée.

Si le capteur de luminosité est également actif, la détection de mouvement n'est activée que lorsque le capteur de luminosité perçoit la luminosité ambiante en dessous du seuil réglé.

Après la temporisation, l'état « Éclairage à une luminosité ambiante spécifique » est exécuté.

Si le capteur de luminosité est désactivé, l'état s'active indépendamment de la luminosité ambiante dès la détection d'un mouvement. Après la temporisation réglée, l'état « éclairage à l'état normal » s'active.

- « Éclairage à une luminosité ambiante spécifique »  
– État activé lorsque la luminosité ambiante est inférieure au seuil réglé.
- « Éclairage à l'état normal »  
– État activé lorsque la luminosité ambiante a dépassé la valeur seuil réglée et qu'aucun mouvement n'est détecté.

Le détecteur de mouvement et le capteur de luminosité peuvent être désactivés séparément. Cela permet de réduire les différents états. La temporisation est réglable librement jusqu'à 4 heures.

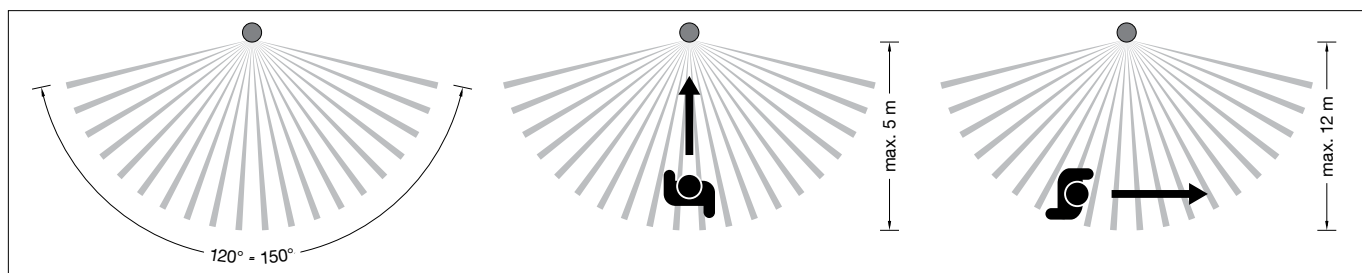
La luminosité ambiante actuellement mesurée peut être consultée. Cela est représenté par l'icône soleil de couleur grise. La valeur seuil peut également être réglée.

Tous les autres éléments du système BEGA Smart peuvent être assignés à ces états et configurés. Selon les composants BEGA Smart supplémentaires utilisés, différents niveaux de lumière, couleurs de lumière ou températures de couleur peuvent être réglés. La tête de la balise ne peut être qu'allumée ou éteinte.

### Zone de détection

Les données concernant la portée et la zone de détection du détecteur de mouvement PIR sont des valeurs indicatives. La zone de détection s'étend de 120° à 150° pour une profondeur de 5 à 12 m maximum en fonction du sens de déplacement (voir schéma).

Une différence de température trop faible entre l'objet en mouvement et la température ambiante peut influencer la zone de détection. Les conditions locales et les sources étrangères de chaleur peuvent modifier la portée ainsi que la zone de détection et conduire à des déclenchements intempestifs.



### Erfassungsbereich verkleinern

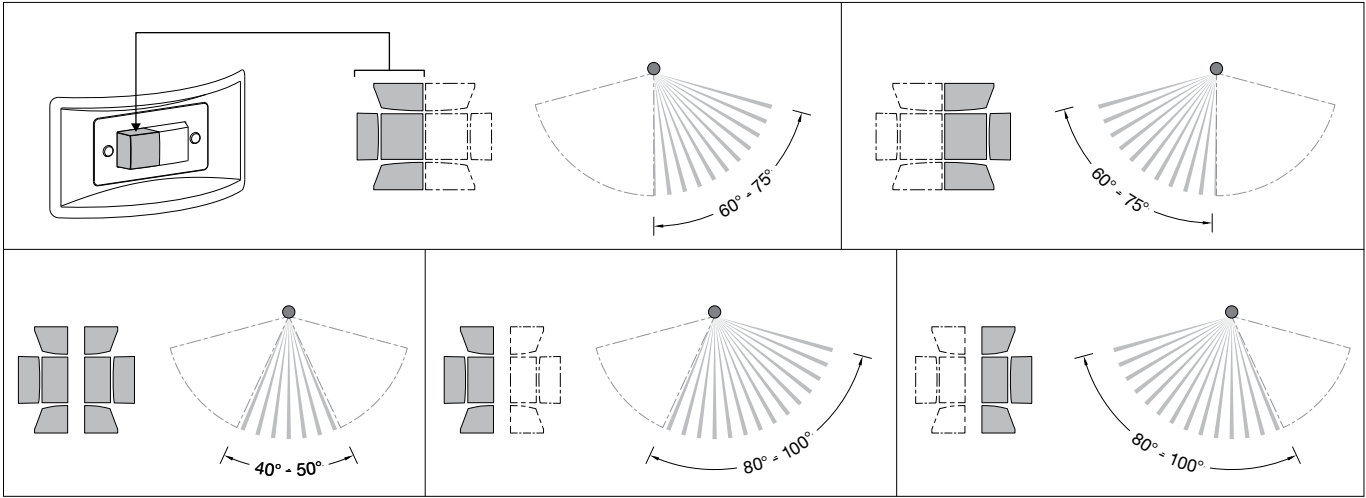
Um den vertikalen Erfassungsbereich des Sensors einzuschränken, können die beiliegenden Aufkleber verwendet werden. Die kleineren Aufkleber reduzieren den Erfassungsbereich um ca. ein Drittel, die größeren um ca. die Hälfte (siehe Skizze). Vor dem Verkleben ist der Sensor mit einem weichen, in Alkohol getränktem Tuch zu reinigen. Beim Verkleben auf die exakte Positionierung achten.

### Reducing the detection range

Use the decals provided to reduce the vertical detection area of the sensor. The smaller decals reduce the detection area by around one third, the larger ones by around one half (see sketch). Clean the sensor with a soft cloth soaked in alcohol before applying the decals. Ensure exact positioning when attaching the decals.

### Réduire la zone de détection

Les autocollants fournis peuvent être utilisés pour réduire la zone de détection verticale du capteur. Les petits autocollants réduisent la zone de détection d'environ un tiers, et les autocollants plus grands de moitié à peu près (voir schéma). Avant le collage, nettoyer le capteur avec un chiffon doux imbibé d'alcool. Les autocollants doivent être positionnés avec précision.



### Schaltungsvarianten

Die Leuchte kann sowohl einzeln als auch mit anderen BEGA Smart Komponenten konfiguriert werden. Eine Weiterleitung des Schaltsignals für weitere Leuchten ist über den Relaiskontakt **L'** möglich (siehe Schaltbild 1).

### Circuit variants

Forwarding of the switching signal to additional luminaires can be achieved via the relay contact **L'** (see circuit diagram 1).

### Variantes de raccordement

Un transfert du signal de commutation pour des luminaires supplémentaires est possible via le contact de relais **L'** (voir schéma de câblage 1).

### Schaltbild 1:

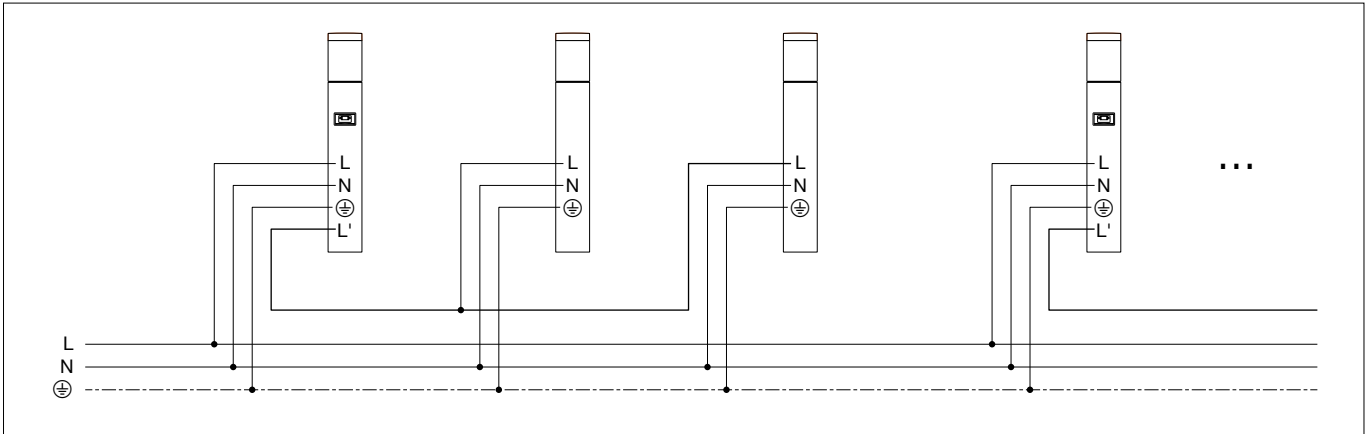
Der Sensor einer Leuchte steuert eine Gruppe von Leuchten, der zweite Sensor einer Leuchte steuert eine weitere Gruppe.

### Circuit diagram 1:

The first sensor of a luminaire controls a group of luminaires, while the second luminaire sensor controls another group.

### Schéma de câblage 1 :

Le capteur d'un luminaire contrôle un groupe de luminaires, le deuxième capteur d'un luminaire contrôle un groupe supplémentaire.



**Schaltbild 2:**

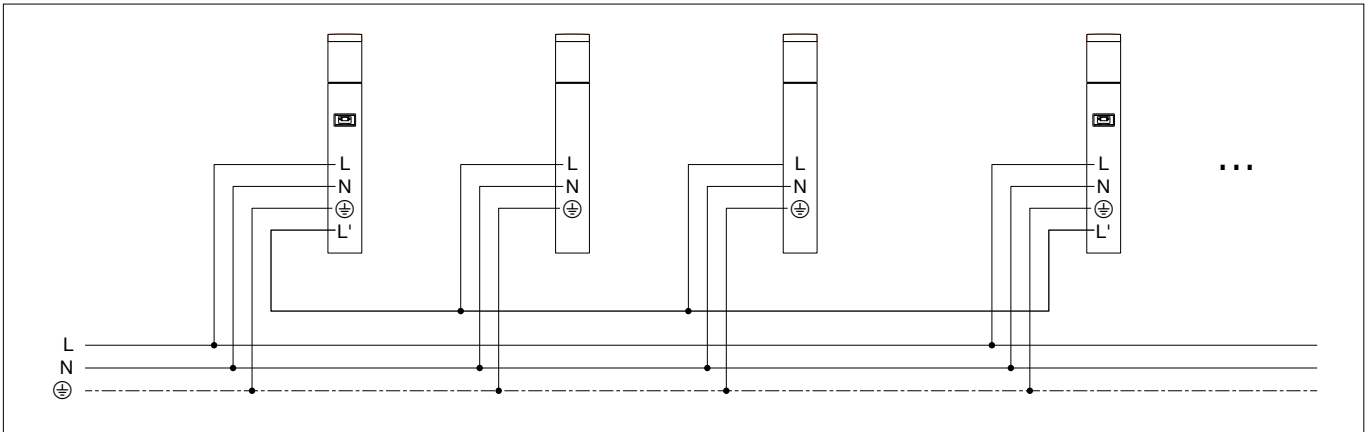
Sensoren in verschiedenen Leuchten steuern die selbe Gruppe von Leuchten. Sobald einer der Sensoren eine Bewegung erkennt, werden alle Leuchten der Gruppe eingeschaltet. Hierbei ist unbedingt darauf zu achten, dass die der Gruppe zugehörigen Sensoren von derselben Phase gespeist werden.

**Circuit diagram 2:**

Sensors of multiple luminaires control the same luminaire group. All luminaires in the group will be switched on as soon as one of the sensors detects movement. It is important to note that all sensors within one group are fed via the same phase.

**Schéma de câblage 2 :**

Les capteurs de différents luminaires contrôlent le même groupe de luminaires. Dès que l'un des capteurs détecte un mouvement, tous les luminaires du groupe s'allument. Dans ce cas, les capteurs du groupe en question doivent impérativement être alimentés par la même phase.



**Schaltbild 3:**

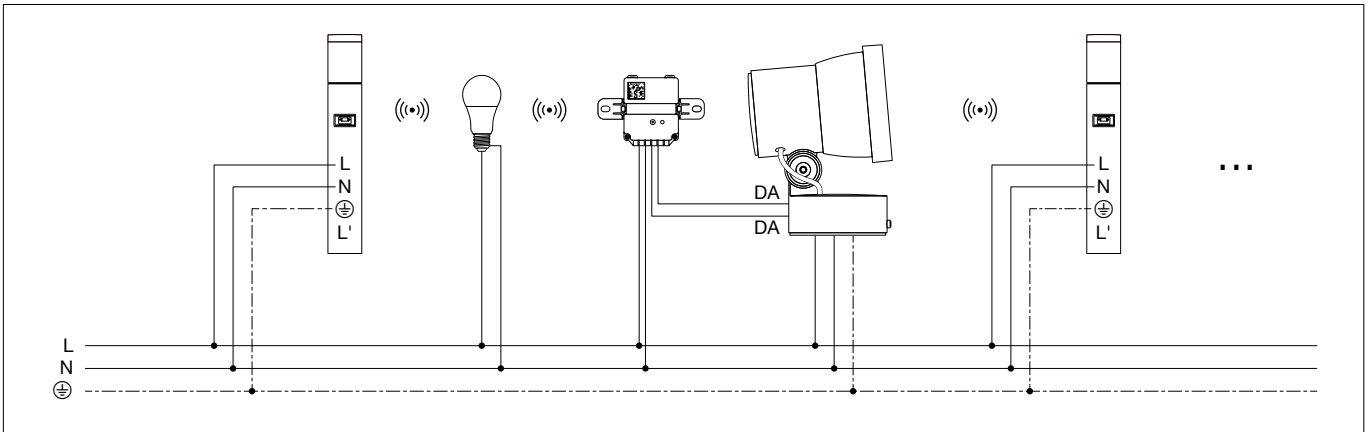
Neben der drahtgebundenen Steuerung bietet der Sensor auch die Möglichkeit der drahtlosen Kommunikation mit Zigbee-Leuchtmitteln oder sonstigen BEGA Smart Aktoren z. B. 71149

**Circuit diagram 3:**

Apart from wired control, the sensor also offers the option of wireless communication with Zigbee lamps or other BEGA Smart actuators, e.g. 71149

**Schéma de câblage 3 :**

Outre la commande filaire, le capteur offre également la possibilité d'une communication sans fil avec les lampes Zigbee ou d'autres actionneurs BEGA Smart, par ex. 71149



**Reinigung · Pflege**

Leuchte regelmäßig mit lösungsmittelfreien Reinigungsmitteln von Schmutz und Ablagerungen säubern. Dafür keinen Hochdruckreiniger verwenden.

**Cleaning · Maintenance**

Clean luminaire regularly with solvent-free cleansers from dirt and deposits. Do not use high pressure cleaners.

**Nettoyage · Entretien**

Nettoyer régulièrement le luminaire des dépôts et des souillures avec des produits de nettoyage ne contenant pas de solvants. Ne pas utiliser de nettoyeur haute pression.

**Auf Werkseinstellungen zurücksetzen**

Um die Leuchte manuell auf Werkseinstellungen zurückzusetzen, muss diese innerhalb von 30 Sekunden fünfmal jeweils mindestens 2 Sekunden lang spannungsfrei geschaltet werden (siehe Skizze). Des Weiteren kann die Leuchte auch in der App BEGA Smart zurückgesetzt werden. Das Zurücksetzen wird durch fünfmaliges Blinken der Leuchte bestätigt. Die Verbindung zum Smartphone wird getrennt.

**Reset to factory settings**

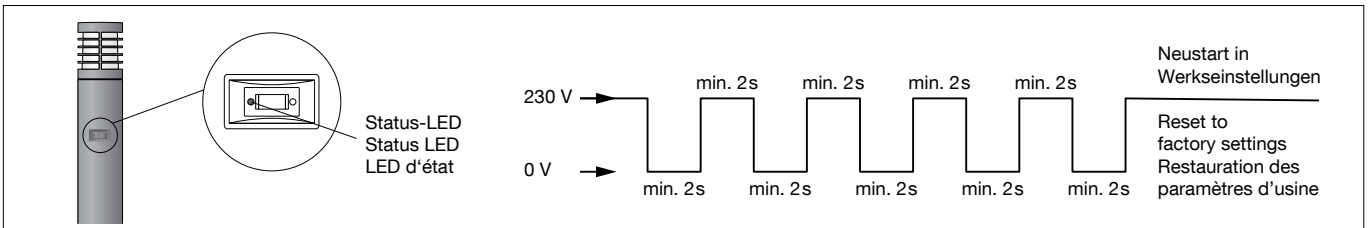
The luminaire must be switched off five times within 30 seconds for at least 2 seconds each time to manually reset it to factory settings (see sketch).

**Rétablir les paramètres d'usine**

Pour rétablir les paramètres d'usine du luminaire, celui-ci doit être mis cinq fois hors tension en l'espace de 30 secondes pendant au moins 2 secondes (voir schéma).

The luminaire can furthermore be reset to the factory settings via the BEGA Smart app. The reset is confirmed with five flashes of the luminaire. The smartphone will be disconnected.

En outre, le luminaire peut également être réinitialisé avec l'application BEGA Smart. La réinitialisation est confirmée par cinq clignotements du luminaire. La connexion au smartphone est interrompue.



**Statusanzeige der LED**

kurz = ¼ Sekunden  
 lang = 1¼ Sekunden  
 sehr lang = 9 Sekunden

Nach 180 Sekunden werden die Statusanzeigen deaktiviert.

**Status display of the LED**

short = ¼ second  
 long = 1¼ seconds  
 very long = 9 seconds

The status displays deactivate after 180 seconds.

**Signalisations d'état des LED**

court = ¼ seconde  
 prolongé = 1¼ seconde  
 très prolongé = 9 secondes

Au bout de 180 secondes, les affichages d'état sont désactivés.

Verhalten	Zustand
kurz an · kurz aus · kurz an · lang aus	Netzwerkbeitritt über Scannen des Data-Matrix-Codes möglich
kurz aus · kurz an · kurz aus · lang an	Versuche Netzwerkbeitritt über Scannen des Data-Matrix-Codes
lang an · kurz aus · lang an	Netzwerkbeitritt zugelassen
lang aus · kurz an · lang aus	Netzwerkbeitritt
5 s an · aus	Netzwerk erstellt
lang aus · lang an	Netzwerk wird erstellt
sehr lang aus · kurz an	kein Netzwerk verfügbar

Behaviour	Status
short on · short off · short on · long off	Network access possible via scanning the data matrix code
short off · short on · short off · long on	Attempts to access the network by scanning the data matrix code
long on · short off · long on	Network access approved
long off · short on · long off	Network access
5 s on · off	Network created
long off · long on	Network is being created
very long off · short on	No network available

Comportement	État
brèvement allumé · brièvement éteint · brièvement allumé · longtemps éteint	Connexion au réseau en scannant le code Datamatrix
brèvement éteint · brièvement allumé · brièvement éteint · longtemps allumé	Tentatives de connexion au réseau en scannant le code Datamatrix
longtemps allumé · brièvement éteint · longtemps allumé	Connexion au réseau autorisée
longtemps éteint · brièvement allumé · longtemps éteint	Connexion au réseau
5 s allumé · éteint	Réseau créé
longtemps éteint · longtemps allumé	Le réseau est en cours de création
très longtemps éteint · brièvement allumé	pas de réseau disponible

**Austausch des LED-Moduls**

Die Bezeichnung des LED-Moduls ist auf der Unterseite des jeweiligen LED-Moduls vermerkt.

BEGA Ersatzmodule entsprechen in Lichtfarbe und Lichtleistung den ursprünglich verbauten Modulen.

Der Austausch kann mit handelsüblichem Werkzeug durch qualifizierte Personen erfolgen. Anlage spannungsfrei schalten und Leuchte öffnen.

Bitte beachten Sie die Montageanleitung des LED-Moduls.

Dichtungen der Leuchte überprüfen, ggf. ersetzen. Ein defektes Glas muss ersetzt werden. Leuchte schließen.

**Replacing the LED module**

The designation of the LED module is noted on the underside of the specific LED module.

The light colour and light output of BEGA replacement modules correspond to those of the modules originally fitted.

The module can be replaced by qualified persons using standard tools.

Disconnect the system and open the luminaire. Please follow the installation instructions for the LED module.

Inspect and, if necessary, replace the luminaire gaskets.

Defective glass must be replaced.

Close the luminaire.

**Remplacement du module LED**

La désignation du module LED est inscrite sur le dessous de chaque module LED.

Les modules de rechange BEGA correspondent aux modules d'origine en termes de couleur de lumière et de flux lumineux.

Le module LED peut être remplacé par une personne qualifiée à l'aide d'outils disponibles dans le commerce.

Travailler hors tension et ouvrir le luminaire. Respecter la fiche d'utilisation du module LED.

Vérifier et remplacer les joints du luminaire le cas échéant.

Un verre endommagé doit être remplacé.

Fermer le luminaire.

**Ersatzteile**

Ersatzglas	11 003 514.1
LED-Netzteil	DEV-0303/350
LED-Modul 3000 K	LED-1559/830
LED-Modul 4000 K	LED-1559/840
PIR- und Lichtsensor grafit	75 005 857
PIR- und Lichtsensor silber	75 005 859
Dichtung Glas	83 001 998

**Spare parts**

Spare glass	11 003 514.1
LED power supply unit	DEV-0303/350
LED module 3000 K	LED-1559/830
LED module 4000 K	LED-1559/840
PIR and light sensor graphite	75 005 857
PIR and light sensor silver	75 005 859
Gasket glass	83 001 998

**Pièces de rechange**

Verre de rechange	11 003 514.1
Bloc d'alimentation LED	DEV-0303/350
Module LED 3000 K	LED-1559/830
Module LED 4000 K	LED-1559/840
PIR et capteur de luminosité graphite	75 005 857
PIR et capteur de luminosité argent	75 005 859
Joint du verre	83 001 998