

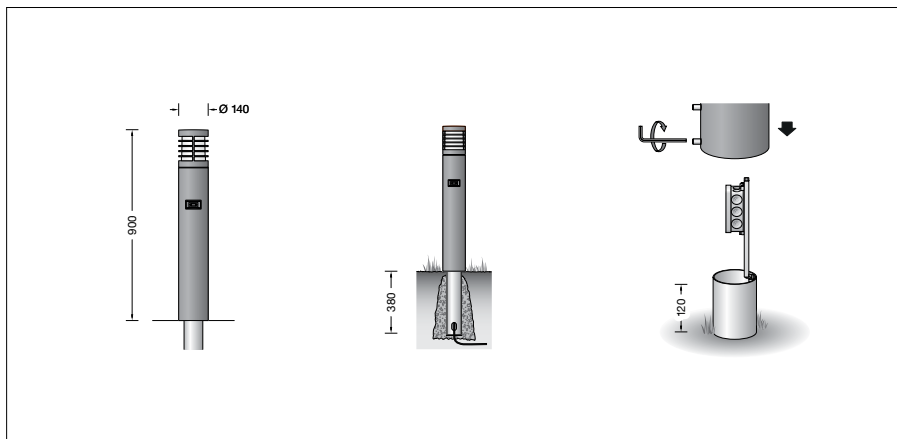
**BEGA****85 060**

Garten- und Wegeleuchte mit PIR-Bewegungs- und -Lichtsensor

IP 65

Projekt · Referenznummer

Datum



## Produktdatenblatt

### Produktbeschreibung

Leuchte besteht aus Aluminiumguss, Aluminium und Edelstahl  
 Beschichtungstechnologie BEGA Unidure®  
 Farbe Grafit oder Silber  
 Opalglas mit Gewinde  
 Silikonichtung  
 Leuchte mit Erdstück  
 für die Befestigung im Boden  
 Erdstück besteht aus Stahl, feuerverzinkt nach EN ISO 1461  
 Montagebügel mit Anschlusskasten zur Durchverdrahtung bis  $3 \times 2,5 \text{ mm}^2$   
 Passivinfrarotbewegungssensor (PIR)  
 Reichweite bis zu 12 m  
 Öffnungswinkel  $120^\circ$ - $150^\circ$   
 Beiliegende Aufkleber zur Reduzierung des Erfassungsbereiches  
 Minimale Temperaturdifferenz zwischen bewegtem Objekt und Umgebung  $4^\circ\text{C}$   
 Objektgeschwindigkeit idealerweise 1 m/s  
 Empfindlichkeit des Bewegungssensors einstellbar (Trägheit)  
 Nachlaufzeit zwischen 5 s bis 240 min einstellbar  
 Lichtsensor: einstellbarer Wertebereich von Dunkelheit (ca. 0 lx) bis Anfang der Dämmerung (ca. 150 lx)  
 Fest voreingestellte Hysterese zur Unterdrückung unerwünschter Schaltvorgänge der Leuchte bei schnellen Helligkeitsschwankungen  
 Sendefrequenzbereich: 2400-2483,5 MHz  
 Maximale Sendeleistung: 10 mW  
 Leuchte schaltbar über einen im Sensormodul verbauten Relaisausgang (on/off)  
 Relaiskontakt mit einer Schaltleistung von  $2300 \text{ W} \cdot 10 \text{ A}$   
 Einschaltstrom der zu schaltenden Lasten beachten – max. 100 A  
 Umgebungstemperatur:  $-25^\circ\text{C}$  bis  $55^\circ\text{C}$   
 Leuchten-Netzteil  
 Einschaltstrom: 7 A ( $112 \mu\text{s}$ )  
 $220\text{-}240 \text{ V} \sim 50\text{-}60 \text{ Hz}$   
 BEGA Thermal Switch®  
 Temporäre thermische Abschaltung zum Schutz temperaturempfindlicher Bauteile  
 Schutzklasse I  
 Schutzart IP 65  
 Staubdicht und Schutz gegen Strahlwasser  
 Schlagfestigkeit IK04  
 Schutz gegen mechanische Schläge  $< 0,5 \text{ Joule}$   
 CE – Konformitätszeichen  
 Dieses Produkt enthält Lichtquellen der Energieeffizienzklasse(n) C

### Anwendung

Freistrahlende Garten- und Wegeleuchte mit Schutzgitter. Lichtaustritt  $360^\circ$ .  
 Mit mundgeblasenem dreischichtigem Opalglas und angenehm gleichmäßiger Lichtwirkung für die wirkungsvolle Beleuchtung in privaten Gartenanlagen.  
 Der eingebaute Passiv-Infrarot-Bewegungs- und Lichtsensor reagiert bei Dunkelheit auf Wärmestrahlung und schaltet bei Bewegung durch Menschen oder Tiere im Leuchtenumfeld ein.  
 Die Parametrierung erfolgt mittels Bluetooth per Smartphone oder Tablet und der kostenfreien App BEGA Smart.

### Lichttechnik

Leuchtendaten für das Lichttechnische Berechnungsprogramm DIALux für Außenbeleuchtung, Straßenbeleuchtung und Innenbeleuchtung, sowie Leuchtendaten im EULUMDAT- und im IES-Format finden Sie auf der BEGA Website unter [www.bega.com](http://www.bega.com).  
 Empfohlener Lichtpunktabstand 6 m

### Leuchtmittel

Modul-Anschlussleistung	8 W
Leuchten-Anschlussleistung	10,2 W
Bemessungstemperatur	$t_a = 25^\circ\text{C}$
Umgebungstemperatur	$t_{a \text{ max}} = 50^\circ\text{C}$

### 85 060 K3

Modul-Bezeichnung	LED-0292/830
Farbtemperatur	3000 K
Farbwiedergabeindex	CRI > 80
Modul-Lichtstrom	1395 lm
Leuchten-Lichtstrom	331 lm
Leuchten-Lichtausbeute	32,5 lm/W

### 85 060 K4

Modul-Bezeichnung	LED-0292/840
Farbtemperatur	4000 K
Farbwiedergabeindex	CRI > 80
Modul-Lichtstrom	1415 lm
Leuchten-Lichtstrom	336 lm
Leuchten-Lichtausbeute	32,9 lm/W

### Lebensdauer · Umgebungstemperatur

Bemessungstemperatur $t_a = 25^\circ\text{C}$	
LED-Netzteil:	> 50.000 h
LED-Modul:	> 200.000 h (L80B50) 100.000 h (L90B50)

Umgebungstemperatur max.  $t_a = 50^\circ\text{C}$  (100 %)

LED-Netzteil:	50.000 h
LED-Modul:	190.000 h (L80B50)

### Einschaltstrom

Einschaltstrom: 20 A / 80  $\mu\text{s}$   
 Maximale Anzahl Leuchten dieser Bauart je Leitungsschutzschalter:  
 B 10 A: 35 Leuchten  
 B 16 A: 56 Leuchten  
 C 10 A: 58 Leuchten  
 C 16 A: 94 Leuchten

### Bestellnummer 85 060

LED-Farbtemperatur wahlweise 3000 K oder 4000 K  
 3000 K – Bestellnummer + **K3**  
 4000 K – Bestellnummer + **K4**

Farbe wahlweise Grafit oder Silber  
 Grafit – Bestellnummer  
 Silber – Bestellnummer + **A**