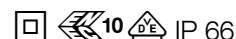


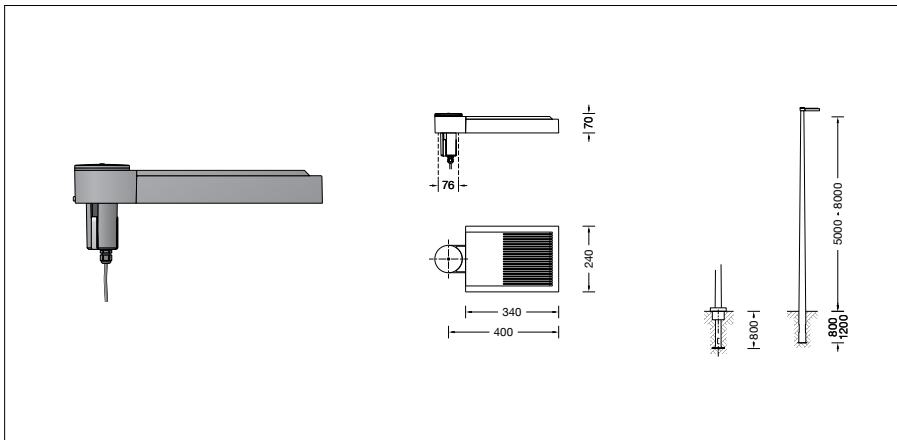
BEGA**85 064**

Aufsatzleuchte



Projekt · Referenznummer

Datum



Produktdatenblatt

Produktbeschreibung

Leuchte besteht aus Aluminiumguss, Aluminium und Edelstahl
 Beschichtungstechnologie BEGA Unidure®
 Farbe Grafit
 Sicherheitsglas entspiegelt
 Silikondichtung
 Reflektoroberfläche Reinstaluminium
 Für Mastzopf \varnothing 76 mm
 Mastinnendurchmesser min. 62 / max. 70 mm
 Einstecktiefe 100 mm
 Anschlussleitung X05BQ-F 4 x 1 mm²
 Leitungslänge 8 m
 BEGA Ultimate Driver®
 Erfüllt Flicker-Anforderungen gemäß IEEE 1789,
 DIN IEC/TR 63158, DIN IEC/TR 61547-1
 LED-Netzteil
 220-240 V \sim 0/50-60 Hz
 DC 176-264 V
 DALI-steuerbar
 Anzahl der DALI-Adressen: 1
 Zwischen Netz- und Steuerleitungen ist eine Basisisolierung vorhanden
 BEGA Thermal Control®
 Temporäre thermische Regulierung der Leuchtenleistung zum Schutz temperatur-empfindlicher Bauteile, ohne die Leuchte abzuschalten
 Schutzklasse II
 Schutzart IP 66
 Staubdicht und Schutz gegen starkes Strahlwasser
 Schlagfestigkeit IK07
 Schutz gegen mechanische Schläge < 2 Joule
 – Sicherheitszeichen
 – Konformitätszeichen
 Horizontale Windangriffsfläche: 0,03 m²
 Gewicht: 5,5 kg
 Dieses Produkt enthält Lichtquellen der Energieeffizienzklasse(n) D

Anwendung

Aufsatzleuchte mit asymmetrischer Lichtstärkeverteilung speziell für die Ausleuchtung von Fußgängerüberwegen gemäß DIN 67523-1. Für Lichtpunkthöhen von 5000-8000 mm.

Dark Sky

Das Licht dieser Leuchte wird gleichmäßig und hocheffizient auf die zu beleuchtende Fläche gerichtet. Es wird kein Licht in den oberen Halbraum der Leuchte emittiert.

Leuchtmittel

Modul-Anschlussleistung	36,8 W
Leuchten-Anschlussleistung	40 W
Bemessungstemperatur	$t_a = 25 \text{ }^\circ\text{C}$
Umgebungstemperatur	$t_{a \text{ max}} = 45 \text{ }^\circ\text{C}$

85 064 K3

Modul-Bezeichnung	LED-1363/830
Farbtemperatur	3000 K
Farbwiedergabeindex	CRI > 80
Modul-Lichtstrom	6230 lm
Leuchten-Lichtstrom	5240 lm
Leuchten-Lichtausbeute	131 lm/W

85 064 K4

Modul-Bezeichnung	LED-1363/840
Farbtemperatur	4000 K
Farbwiedergabeindex	CRI > 80
Modul-Lichtstrom	6320 lm
Leuchten-Lichtstrom	5315 lm
Leuchten-Lichtausbeute	132,9 lm/W

Lebensdauer · Umgebungstemperatur

Bemessungstemperatur $t_a = 25 \text{ }^\circ\text{C}$	
LED-Netzteil:	> 50.000 h
LED-Modul:	> 200.000 h (L80 B50) > 100.000 h (L90 B50)

Umgebungstemperatur max. $t_a = 45 \text{ }^\circ\text{C}$ (100 %)

LED-Netzteil:	50.000 h
LED-Modul:	190.000 h (L80 B50)

Umgebungstemperatur max. $t_a = 50 \text{ }^\circ\text{C}$ (94 %)

LED-Netzteil:	50.000 h
LED-Modul:	> 50.000 h (L70 B50)

BEGA Thermal Control® schützt temperaturempfindliche Leuchtenbauteile, indem es die Nennleistung bei hoher Temperatur vorübergehend reduziert.

Lichttechnik

Leuchtendaten für das Lichttechnische Berechnungsprogramm DIALux für Außenbeleuchtung, Straßenbeleuchtung und Innenbeleuchtung, sowie Leuchtendaten im EULUMDAT- und im IES-Format finden Sie auf der BEGA Website unter www.bega.com.

Einschaltstrom

Einschaltstrom: 5 A / 100 μ s
 Maximale Anzahl Leuchten dieser Bauart je Leitungsschutzschalter:

B 10A:	28 Leuchten
B 16A:	45 Leuchten
C 10A:	28 Leuchten
C 16A:	48 Leuchten

Lichtstromanteile

Lichtstromanteil oberer Halbraum	0 %
Lichtstromanteil unterer Halbraum	100 %

BUG-Rating nach IES TM-15-07:
 1-0-1
 CEN Flux Code nach EN 13032-2:
 36-73-96-100-100

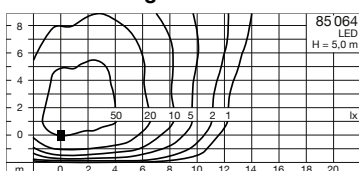
BEGA Constant Optics®

BEGA Constant Optics® bezeichnet ein effizientes optisches System, das nahezu keinem Verschleiß unterliegt. Die verwendeten langlebigen Materialien Glas, Reinstaluminium und Silikon unterliegen selbst unter extremen Bedingungen wie hohen Temperaturen und UV-Strahlung keinerlei Alterungserscheinungen.

Bestellnummer 85 064

LED-Farbtemperatur wahlweise 3000 K oder 4000 K
 3000 K – Bestellnummer + **K3**
 4000 K – Bestellnummer + **K4**

Lichtverteilung



Ergänzungsteile

Zylindrisch abgesetzte Maste aus Aluminium ·
lackiert mit Tür und C-Schiene

70 902	Mast mit Fußplatte	H 5000 mm
70 904	Mast mit Fußplatte	H 6000 mm
70 903	Mast mit Erdstück	H 5000 mm
70 905	Mast mit Erdstück	H 6000 mm

Konische Maste aus Aluminium,
lackiert mit Tür und C-Schiene

70 915	Mast mit Erdstück	H 5000 mm
70 916	Mast mit Erdstück	H 6000 mm
70 917	Mast mit Erdstück	H 7000 mm
70 726	Mast mit Erdstück	H 8000 mm

Konische Stahl-Lichtmaste ohne
sichtbare Schweißnaht · feuerverzinkt
und lackiert mit Tür und C-Schiene

70 886	Mast mit Erdstück	H 5000 mm
70 834	Mast mit Erdstück	H 6000 mm
70 835	Mast mit Erdstück	H 7000 mm
70 836	Mast mit Erdstück	H 8000 mm

Konische Holz-Lichtmaste mit Leimholz nach
DIN EN 14080 und Aluminium · mit Tür und
C-Schiene

71 194	Mast mit Fußplatte	H 5000 mm
71 195	Mast mit Fußplatte	H 6000 mm

Passende Anschlusskästen finden Sie in den
Gebrauchsanweisungen der Lichtmaste.