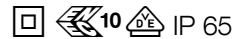


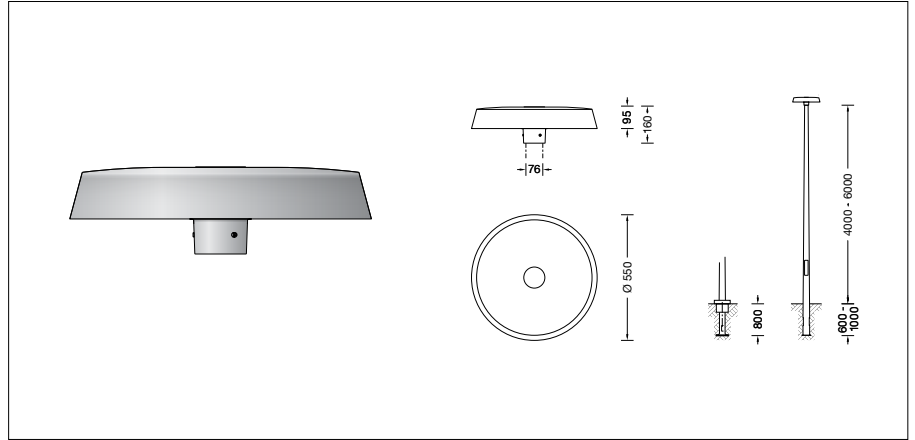
BEGA**85 070**

BEGA BugSaver® Aufsatzleuchte



Projekt · Referenznummer

Datum



Produktdatenblatt

Produktbeschreibung

Leuchte besteht aus Aluminiumguss, Aluminium und Edelstahl
 Beschichtungstechnologie BEGA Unidure®
 Farbe Grafit oder Silber
 Kunststoffabdeckung mit optischer Struktur
 Reflektoroberfläche Reinstaluminium
 Für Mastzopf \varnothing 76 mm
 Einstecktiefe 65 mm
 Anschlussleitung X05BQ-F 4 x 1 mm²
 Leitungslänge 6 m
 BEGA Ultimate Driver®
 LED-Netzteil
 220-240 V \sim 0/50-60 Hz
 DC 176-264 V
 Im Gleichspannungsbetrieb wird die LED-Leistung auf 50 % begrenzt
 DALI steuerbar (Device Type 8 für Tunable White gemäß IEC 62386-209)
 Anzahl der DALI-Adressen: 1
 Zwischen Netz- und Steuerleitungen ist eine Basisisolierung vorhanden
 BEGA Thermal Control®
 Temporäre thermische Regulierung der Leuchtenleistung zum Schutz temperaturempfindlicher Bauteile, ohne die Leuchte abzuschalten
 Schutzklasse II
 Schutzart IP 65
 Staubdicht und Schutz gegen Strahlwasser
 Schlagfestigkeit IK09
 Schutz gegen mechanische Schläge < 10 Joule
 – Sicherheitszeichen
 – Konformitätszeichen
 Horizontale Windangriffsfläche: 0,05 m²
 Gewicht: 7,9 kg

Anwendung

Aufsatzleuchte mit BEGA BugSaver® Technologie und symmetrischer Lichtstärkeverteilung. Für Lichtpunkthöhen von 4000 - 6000 mm.

BEGA BugSaver®

Die Farbtemperatur der Leuchte kann über DALI Device Type 8 (DT8) von 3000 Kelvin auf einen Amber-Farbtönen ähnlich einer Farbtemperatur von 1800 Kelvin umgeschaltet werden. Für die einfache Umschaltung per Steuerphase oder virtueller Mitternachtsberechnung bei gleichzeitig möglicher Leistungsreduzierung bieten wir BEGA BugSaver® Steuergeräte in unterschiedlichen Ausführungen an (siehe Ergänzungsteile).

Dark Sky

Das Licht dieser Leuchte wird gleichmäßig und hocheffizient auf die zu beleuchtende Fläche gerichtet. Es wird kein Licht in den oberen Halbraum der Leuchte emittiert.

Leuchtmittel

Modul-Bezeichnung	LED-1371/AM30
Warmweiß	
Farbtemperatur 3000 K	
Modul-Anschlussleistung	25 W
Leuchten-Anschlussleistung	28,5 W
Bemessungstemperatur	$t_a = 25^\circ\text{C}$
Umgebungstemperatur	$t_{a,max} = 40^\circ\text{C}$
Farbwiedergabeindex	CRI > 80
Modul-Lichtstrom	3885 lm
Leuchten-Lichtstrom	2950 lm
Leuchten-Lichtausbeute	103,5 lm/W

Amber

Farbtemperatur ähnlich 1800 K	
Modul-Anschlussleistung	28,1 W
Leuchten-Anschlussleistung	32 W
Bemessungstemperatur	$t_a = 25^\circ\text{C}$
Umgebungstemperatur	$t_{a,max} = 40^\circ\text{C}$
Modul-Lichtstrom	3665 lm
Leuchten-Lichtstrom	2779 lm
Leuchten-Lichtausbeute	86,8 lm/W

Lichttechnik

Leuchtendaten für das Lichttechnische Berechnungsprogramm DIALux für Außenbeleuchtung, Straßenbeleuchtung und Innenbeleuchtung, sowie Leuchtendaten im EULUMDAT- und im IES-Format finden Sie auf der BEGA Website unter www.bega.com.

Einschaltstrom

Einschaltstrom: 5 A / 100 μs
 Maximale Anzahl Leuchten dieser Bauart je Leitungsschutzschalter:
 B 10A: 40 Leuchten
 B 16A: 65 Leuchten
 C 10A: 40 Leuchten
 C 16A: 65 Leuchten

Lichtstromanteile

Lichtstromanteil oberer Halbraum 0 %
 Lichtstromanteil unterer Halbraum 100 %

BUG-Rating nach IES TM-15-07:
 2-0-1
 CEN Flux Code nach EN 13032-2:
 30-63-94-100-100

Lebensdauer · Umgebungstemperatur

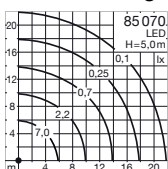
Bemessungstemperatur $t_a = 25^\circ\text{C}$	
LED-Netzteil:	> 50.000 h
LED-Modul:	> 200.000 h (L 80 B 50) > 100.000 h (L 90 B 50)
Umgebungstemperatur max. $t_a = 40^\circ\text{C}$ (100 %)	
LED-Netzteil:	50.000 h
LED-Modul:	> 200.000 h (L 80 B 50) > 100.000 h (L 90 B 50)
Umgebungstemperatur max. $t_a = 50^\circ\text{C}$ (73 %)	
LED-Netzteil:	50.000 h
LED-Modul:	> 50.000 h (L 70 B 50)

BEGA Thermal Control® schützt temperaturempfindliche Leuchtenbauteile, indem es die Nennleistung bei hoher Temperatur vorübergehend reduziert.

Bestellnummer 85 070

Farbe wahlweise Grafit oder Silber
 Grafit – Bestellnummer
 Silber – Bestellnummer + A

Lichtverteilung



Ergänzungsteile

Für diese Leuchte empfehlen wir folgende
BEGA Lichtmaste:

Konische Maste aus Aluminium,
lackiert mit Tür und C-Schiene

70 914	Mast mit Erdstück	H 4000 mm
70 725	Mast mit Erdstück	H 4500 mm
70 915	Mast mit Erdstück	H 5000 mm
70 916	Mast mit Erdstück	H 6000 mm
70 791	Mast mit Fußplatte	H 4000 mm
70 792	Mast mit Fußplatte	H 4500 mm
70 794	Mast mit Fußplatte	H 5000 mm

Zylindrisch abgesetzte Maste aus Aluminium
lackiert · mit Tür und C-Schiene

70 901	Mast mit Erdstück	H 4000 mm
70 903	Mast mit Erdstück	H 5000 mm
70 905	Mast mit Erdstück	H 6000 mm
70 900	Mast mit Fußplatte	H 4000 mm
70 902	Mast mit Fußplatte	H 5000 mm
70 904	Mast mit Fußplatte	H 6000 mm

BEGA BugSaver®-Steuergerät

71 304 Gerätekasten IP 65
mit BEGA BugSaver®-Steuergerät

71 305 Anschlusskasten IP 54
mit BEGA BugSaver®-Steuergerät
2 Neozed-Sicherungen 6 A
2 Eingänge für Kabel 5 x 16[□]
2 Ausgänge für Leitung 4 x 2,5[□]

Passende Anschlusskästen finden Sie in den
Gebrauchsanweisungen der Lichtmaste.