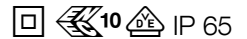


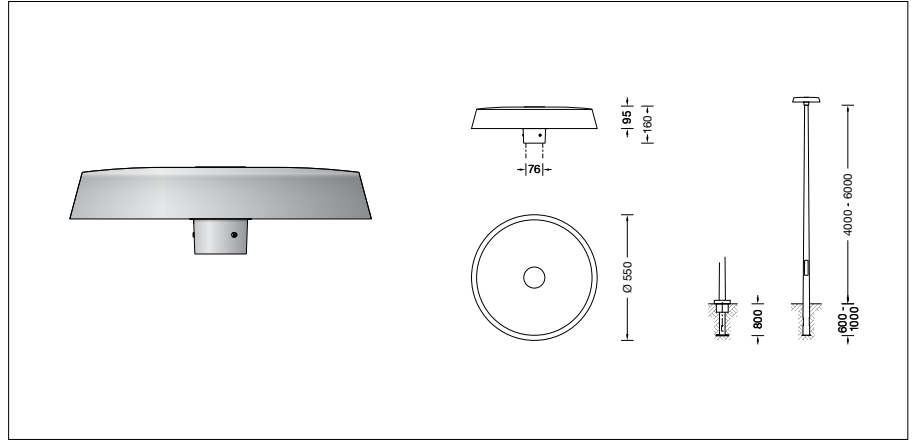
BEGA**85 071**

BEGA BugSaver® Aufsatzleuchte



Projekt · Referenznummer

Datum



Produktdatenblatt

Produktbeschreibung

Leuchte besteht aus Aluminiumguss, Aluminium und Edelstahl
 Beschichtungstechnologie BEGA Unidure®
 Farbe Grafit oder Silber
 Kunststoffabdeckung mit optischer Struktur
 Reflektoroberfläche Reinstaluminium
 Für Mastzopf \varnothing 76 mm
 Einstecktiefe 65 mm
 Anschlussleitung X05BQ-F 4 x 1 mm²
 Leitungslänge 6 m
 Erfüllt Flicker-Anforderungen gemäß IEEE 1789, DIN IEC/TR 63158, DIN IEC/TR 61547-1
 LED-Netzteil
 220-240 V \sim 0/50-60 Hz
 DALI steuerbar (Device Type 8 für Tunable White gemäß IEC 62386-209)
 Anzahl der DALI-Adressen: 1
 Zwischen Netz- und Steuerleitungen ist eine Basisisolierung vorhanden
 BEGA Thermal Control®
 Temporäre thermische Regulierung der Leuchtenleistung zum Schutz temperatur-empfindlicher Bauteile, ohne die Leuchte abzuschalten
 Schutzklasse II
 Schutzart IP 65
 Staubdicht und Schutz gegen Strahlwasser
 Schlagfestigkeit IK09
 Schutz gegen mechanische Schläge < 10 Joule

 CE – Konformitätszeichen
 Horizontale Windangriffsfläche: 0,05 m²
 Gewicht: 8,0 kg

Anwendung

Aufsatzleuchte mit BEGA BugSaver® Technologie und asymmetrisch-bandförmiger Lichtstärkeverteilung.
 Für Lichtpunkthöhen von 4000 - 6000 mm.

BEGA BugSaver®

Die Farbtemperatur der Leuchte kann über DALI Device Type 8 (DT8) von 3000 Kelvin auf einen Amber-Farbtönen ähnlich einer Farbtemperatur von 1800 Kelvin umgeschaltet werden.
 Für die einfache Umschaltung per Steuerphase oder virtueller Mitternachtsberechnung bei gleichzeitig möglicher Leistungsreduzierung bieten wir BEGA BugSaver® Steuergeräte in unterschiedlichen Ausführungen an (siehe Ergänzungsteile).

Dark Sky

Das Licht dieser Leuchte wird gleichmäßig und hocheffizient auf die zu beleuchtende Fläche gerichtet. Es wird kein Licht in den oberen Halbraum der Leuchte emittiert.

Lichttechnik

Leuchtendaten für das Lichttechnische Berechnungsprogramm DIALux für Außenbeleuchtung, Straßenbeleuchtung und Innenbeleuchtung, sowie Leuchtendaten im EULUMDAT- und im IES-Format finden Sie auf der BEGA Website unter www.bega.com.

Lichtstromanteile

| | |
|-----------------------------------|-------|
| Lichtstromanteil oberer Halbraum | 0 % |
| Lichtstromanteil unterer Halbraum | 100 % |

BUG-Rating nach IES TM-15-07:

1-0-1

CEN Flux Code nach EN 13032-2:

38-72-95-100-100

Einschaltstrom

Einschaltstrom: 26,4 A / 224 μ s
 Maximale Anzahl Leuchten dieser Bauart je Leitungsschutzschalter:
 B 10A: 10 Leuchten
 B 16A: 16 Leuchten
 C 10A: 16 Leuchten
 C 16A: 26 Leuchten

Leuchtmittel

Modul-Bezeichnung LED-1372/AM30

Warmweiß

Farbtemperatur **3000 K**

Modul-Anschlussleistung 25 W

Leuchten-Anschlussleistung 28,5 W

Bemessungstemperatur $t_a = 25$ °CUmgebungstemperatur $t_{a,max} = 50$ °C

Farbwiedergabeindex CRI > 80

Modul-Lichtstrom 3885 lm

Leuchten-Lichtstrom 2415 lm

Leuchten-Lichtausbeute 84,7 lm/W

Amber

Farbtemperatur ähnlich **1800 K**

Modul-Anschlussleistung 28,1 W

Leuchten-Anschlussleistung 32,3 W

Bemessungstemperatur $t_a = 25$ °CUmgebungstemperatur $t_{a,max} = 50$ °C

Modul-Lichtstrom 3665 lm

Leuchten-Lichtstrom 2240 lm

Leuchten-Lichtausbeute 69,3 lm/W

Lebensdauer · Umgebungstemperatur

Bemessungstemperatur $t_a = 25$ °C

LED-Netzteil: > 50.000 h

LED-Modul: > 200.000 h (L.80 B.50)

100.000 h (L.90 B.50)

Umgebungstemperatur max. $t_a = 50$ °C (100 %)

LED-Netzteil: 50.000 h

LED-Modul: 195.000 h (L.80 B.50)

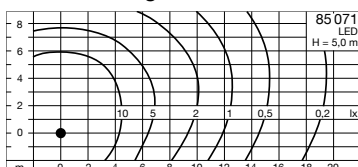
Bestellnummer 85071

Farbe wahlweise Grafit oder Silber

Grafit – Bestellnummer

Silber – Bestellnummer + A

Lichtverteilung



Ergänzungsteile

Für diese Leuchte empfehlen wir folgende
BEGA Lichtmaste:

Konische Maste aus Aluminium,
lackiert mit Tür und C-Schiene

| | | |
|---------------|--------------------|-----------|
| 70 914 | Mast mit Erdstück | H 4000 mm |
| 70 725 | Mast mit Erdstück | H 4500 mm |
| 70 915 | Mast mit Erdstück | H 5000 mm |
| 70 916 | Mast mit Erdstück | H 6000 mm |
| 70 791 | Mast mit Fußplatte | H 4000 mm |
| 70 792 | Mast mit Fußplatte | H 4500 mm |
| 70 794 | Mast mit Fußplatte | H 5000 mm |

Zylindrisch abgesetzte Maste aus Aluminium
lackiert · mit Tür und C-Schiene

| | | |
|---------------|--------------------|-----------|
| 70 901 | Mast mit Erdstück | H 4000 mm |
| 70 903 | Mast mit Erdstück | H 5000 mm |
| 70 905 | Mast mit Erdstück | H 6000 mm |
| 70 900 | Mast mit Fußplatte | H 4000 mm |
| 70 902 | Mast mit Fußplatte | H 5000 mm |
| 70 904 | Mast mit Fußplatte | H 6000 mm |

BEGA BugSaver®-Steuergerät

71 304 Gerätekasten IP 65
mit BEGA BugSaver®-Steuergerät

71 305 Anschlusskasten IP 54
mit BEGA BugSaver®-Steuergerät
2 Neozed-Sicherungen 6 A
2 Eingänge für Kabel 5 x 16[□]
2 Ausgänge für Leitung 4 x 2,5[□]

Passende Anschlusskästen finden Sie in den
Gebrauchsanweisungen der Lichtmaste.