

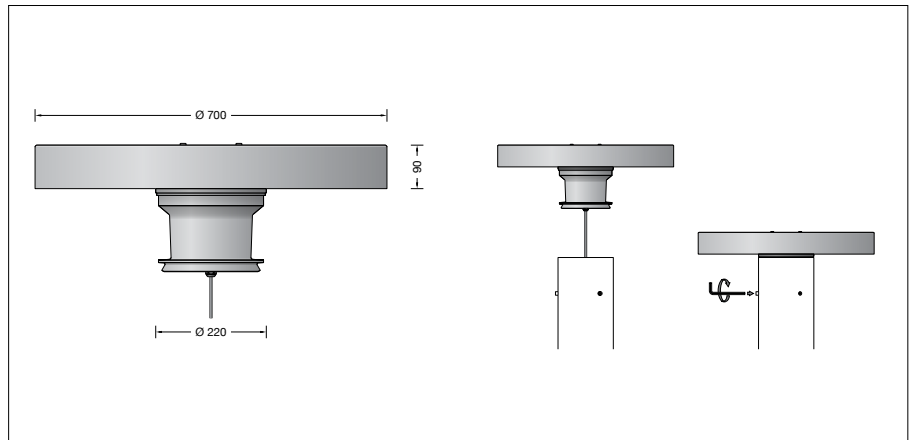
**BEGA****85 075**

BEGA BugSaver® Lichtbauelementkopf



Projekt · Referenznummer

Datum

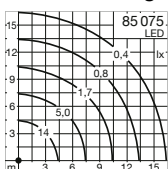


## Produktdatenblatt

### Produktbeschreibung

Leuchte besteht aus Aluminiumguss, Aluminium und Edelstahl  
 Beschichtungstechnologie BEGA Unidure®  
 Kunststoffabdeckung klar mit optischer Struktur  
 Silikondichtung  
 Reflektoroberfläche Reinstaluminium  
 Anschlussleitung X05BQ-F 5 G 1 mm<sup>2</sup>  
 Leitungslänge 5,5 m  
 BEGA Ultimate Driver®  
 LED-Netzteil  
 220-240 V ~ 0/50-60 Hz  
 DC 176-264 V  
 Im Gleichspannungsbetrieb wird die LED-Leistung auf 50 % begrenzt  
 DALI steuerbar (Device Type 8 für Tunable White gemäß IEC 62386-209)  
 Anzahl der DALI-Adressen: 1  
 Zwischen Netz- und Steuerleitungen ist eine Basisisolierung vorhanden  
 BEGA Thermal Control®  
 Temporäre thermische Regulierung der Leuchtenleistung zum Schutz temperaturempfindlicher Bauteile, ohne die Leuchte abzuschalten  
 Schutzklasse I  
 Schutzart IP 65  
 Staubdicht und Schutz gegen Strahlwasser  
 Schlagfestigkeit IK04  
 Schutz gegen mechanische Schläge < 0,5 Joule  
 – Sicherheitszeichen  
 CE – Konformitätszeichen  
 Horizontale Windangriffsfläche: 0,063 m<sup>2</sup>  
 Gewicht: 8,8 kg

### Lichtverteilung



### Anwendung

Lichtbauelementkopf mit BEGA BugSaver® Technologie und abgeblendetem Licht.  
 Lichtaustritt 360°.  
 Für die Montage des Lichtbauelementkopfs ist ein separat zu bestellendes Lichtbauelementrohr erforderlich (siehe Ergänzungsteile).

### BEGA BugSaver®

Die Farbtemperatur der Leuchte kann über DALI Device Type 8 (DT8) von 3000 Kelvin auf einen Amber-Farbtönen ähnlich einer Farbtemperatur von 1800 Kelvin umgeschaltet werden.  
 Für die einfache Umschaltung per Steuerphase oder virtueller Mitternachtsberechnung bei gleichzeitig möglicher Leistungsreduzierung bieten wir BEGA BugSaver® Steuergeräte in unterschiedlichen Ausführungen an (siehe Ergänzungsteile).

### Dark Sky

Das Licht dieser Leuchte wird gleichmäßig und hocheffizient auf die zu beleuchtende Fläche gerichtet. Es wird kein Licht in den oberen Halbraum der Leuchte emittiert.

### Leuchtmittel

Modul-Bezeichnung	4x LED-1361/AM30
Warmweiß	
Farbtemperatur	<b>3000 K</b>
Modul-Anschlussleistung	28 W
Leuchten-Anschlussleistung	31,9 W
Bemessungstemperatur	$t_a = 25\text{ °C}$
Umgebungstemperatur	$t_{a\text{ max}} = 40\text{ °C}$
Farbwiedergabeindex	CRI > 80
Modul-Lichtstrom	4760 lm
Leuchten-Lichtstrom	3360 lm
Leuchten-Lichtausbeute	105,3 lm/W

### Amber

Farbtemperatur ähnlich	
Modul-Anschlussleistung	31,6 W
Leuchten-Anschlussleistung	36 W
Bemessungstemperatur	$t_a = 25\text{ °C}$
Umgebungstemperatur	$t_{a\text{ max}} = 40\text{ °C}$
Modul-Lichtstrom	4000 lm
Leuchten-Lichtstrom	2862 lm
Leuchten-Lichtausbeute	79,5 lm/W

### Lebensdauer · Umgebungstemperatur

Bemessungstemperatur  $t_a = 25\text{ °C}$   
 LED-Netzteil: > 50.000 h  
 LED-Modul: 200.000 h (L80B50)

Umgebungstemperatur max.  $t_a = 40\text{ °C}$  (100 %)  
 LED-Netzteil: 50.000 h  
 LED-Modul: 190.000 h (L80B50)

Umgebungstemperatur max.  $t_a = 50\text{ °C}$  (66 %)  
 LED-Netzteil: 50.000 h  
 LED-Modul: > 50.000 h (L70B50)

BEGA Thermal Control® schützt temperaturempfindliche Leuchtenbauteile, indem es die Nennleistung bei hoher Temperatur vorübergehend reduziert.

### Einschaltstrom

Einschaltstrom: 5 A / 100 µs  
 Maximale Anzahl Leuchten dieser Bauart je Leitungsschutzschalter:  
 B 10 A: 40 Leuchten  
 B 16 A: 65 Leuchten  
 C 10 A: 40 Leuchten  
 C 16 A: 65 Leuchten

### Lichtstromanteile

Lichtstromanteil oberer Halbraum	0 %
Lichtstromanteil unterer Halbraum	100 %

BUG-Rating nach IES TM-15-07:  
 2-0-1  
 CEN Flux Code nach EN 13032-2:  
 30-67-94-100-100

### Bestellnummer 85075

Farbe wahlweise Grafit oder Silber  
 Grafit – Bestellnummer  
 Silber – Bestellnummer + A

### **Ergänzungsteile**

Dieser Lichtbauelementkopf kann mit folgenden Lichtbauelementrohren kombiniert werden:

Zylindrisches Lichtbauelementrohr aus Aluminium,

lackiert mit Tür und Anschlusskasten 71 084

**84 720** mit Erdstück H 4300 mm

**84 721** mit Fußplatte H 4300 mm

Zylindrisches Lichtbauelementrohr aus Aluminium,  
lackiert mit Tür, Anschlusskasten 71 084 und  
eingebautem verstellbarem Scheinwerfer

**84 722** mit Erdstück H 4300 mm

**84 723** mit Fußplatte H 4300 mm

Zylindrisches Lichtbauelementrohr aus Aluminium,  
lackiert mit Tür, Anschlusskasten 71 084 und 2  
eingebauten verstellbaren Scheinwerfern

**84 724** mit Erdstück H 4300 mm

**84 725** mit Fußplatte H 4300 mm

Zylindrisches Lichtbauelementrohr  
aus Leimholz und Aluminium, mit Tür und  
Anschlusskasten 71 084

**84 730** mit Erdstück H 4300 mm

**84 731** mit Fußplatte H 4300 mm

**71 219** Erdstück für Lichtbauelementrohr  
mit Fußplatte

### **BEGA BugSaver®-Steuergerät**

**71 304** Gerätekasten IP 65  
mit BEGA BugSaver®-Steuergerät

**71 305** Anschlusskasten IP 54  
mit BEGA BugSaver®-Steuergerät  
2 Neozed-Sicherungen 6 A  
2 Eingänge für Kabel 5 x 16<sup>□</sup>  
2 Ausgänge für Leitung 4 x 2,5<sup>□</sup>

Zu den Ergänzungsteilen gibt es eine  
gesonderte Gebrauchsanweisung.