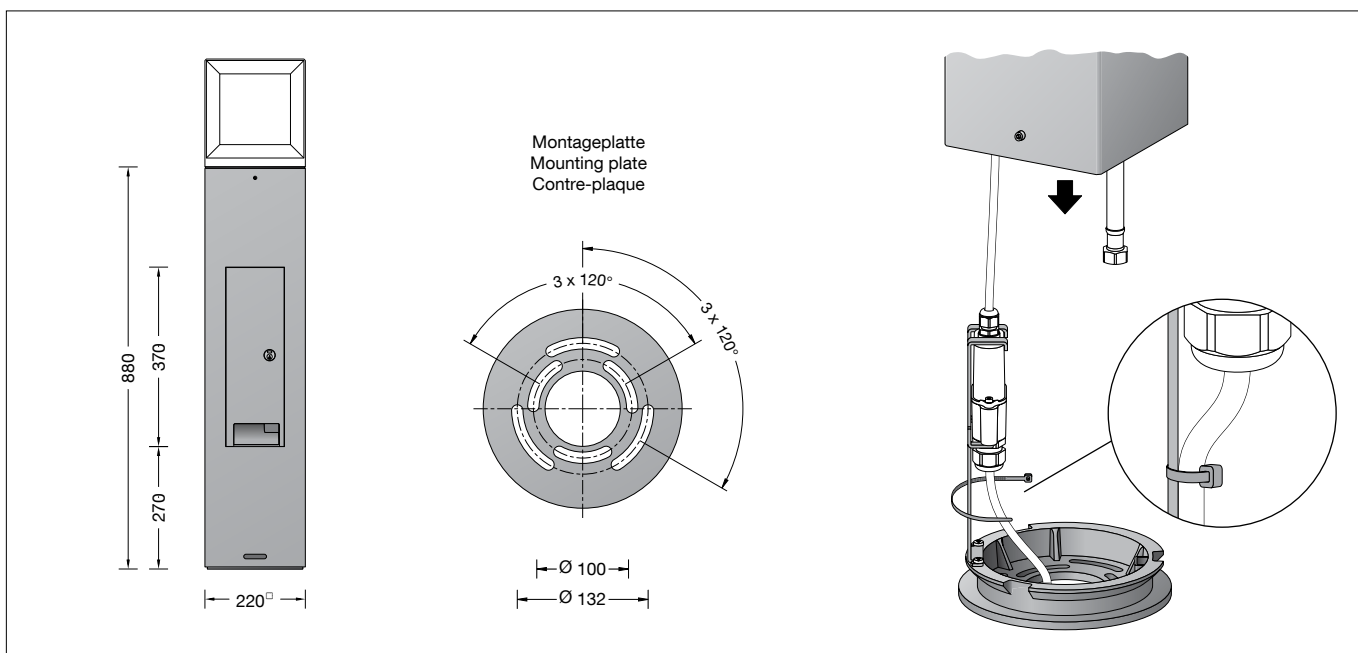


**BEGA****85 078**

Pollerleuchtenrohr mit Wasseranschluss  
 Bollard tube with water connection  
 Support pour tête de balise avec raccordement à l'eau



### Gebrauchsanweisung

#### Anwendung

Pollerleuchtenrohr 220 x 220 mm mit integriertem Wasseranschluss. Für die Verwendung im modularen Systempollerleuchten-Programm.

#### Produktbeschreibung

Pollerleuchtenrohr aus Aluminium Beschichtungstechnologie BEGA Unidure®  
 Montageplatte aus Aluminiumguss  
 Farbe Grafit oder Silber  
 Montageplatte mit zwei Teilkreisen:  
 ø 100 mm, 3 Langlöcher 9 mm breit  
 ø 132 mm, 3 Langlöcher 9 mm breit  
 zum Aufschrauben auf ein Fundament  
 oder auf ein Erdstück  
 Innenliegender Winkel-Kugelhahn aus Messing  
 mit rotem Flügelgriff und kombiniertem Innen-  
 Außengewinde 3/4"  
 0,7 m hochflexibler thermoplastischer  
 Kunststoffschlauch mit Edelstahlumflechtung  
 und Trinkwasserzulassung  
 Überwurfmutter 3/4" für den bauseitigen  
 Wasseranschluss  
 Anschlussdose mit  
 2 Leitungsverschraubungen zur  
 Durchverdrahtung der Netzanschlussleitung  
 von ø 8–17 mm max. 5 x 4<sup>□</sup>  
 1 Leitungsverschraubung werkseitig  
 mit Blindstopfen verschlossen  
 Abschließbare Tür  
 Sicherheitsschloss BKS mit 2 Schlüsseln  
 Durchstecköffnung für Wasserschlauch,  
 Abmessung 100 x 50 mm  
 Schutzart IP 65  
 Staubdicht und Schutz gegen Strahlwasser  
 nur in Verbindung mit montiertem  
 Pollerleuchtenkopf oder Rohrabschluss  
**CE** – Konformitätszeichen  
 Gewicht: 13,5 kg

### Instructions for use

#### Application

Bollard tube 220 x 220 mm with integral water connection. For use in the modular system bollard range.

#### Product description

Bollard tube made of aluminium  
 BEGA Unidure® coating technology  
 Mounting plate made of cast aluminium  
 Colour graphite or silver  
 Mounting plate with two pitch circles:  
 ø 100 mm, 3 elongated holes 9 mm wide  
 ø 132 mm, 3 elongated holes 9 mm wide  
 for bolting onto a foundation or  
 an anchorage unit  
 Internal angle ball valve made of brass with red  
 butterfly handle and combined female-male  
 thread 3/4"  
 0.7 m highly flexible thermoplastic hose made  
 of synthetic material with stainless steel braid  
 and approved for drinking water  
 3/4" screw cap for existing water connection  
 Connection box with  
 2 screw cable glands  
 for through-wiring power connecting cable  
 ø 8–17 mm, max. 5 x 4<sup>□</sup>  
 1 screw cable gland  
 closed at the factory with a dummy plug  
 Lockable door  
 Safety lock BKS with 2 keys  
 Pass-through opening water hose,  
 dimensions 100 x 50 mm  
 Protection class IP 65  
 dust-tight and protected against water jets only  
 in combination with mounted bollard head or  
 closing head  
**CE** – Conformity mark  
 Weight: 13.5 kg

### Fiche d'utilisation

#### Utilisation

Support pour tête de balise 220 x 220 mm avec raccordement à l'eau intégré. À utiliser dans le programme de balises modulaires.

#### Description du produit

Support de balise en aluminium  
 Technologie de revêtement BEGA Unidure®  
 Platine de montage en fonderie d'aluminium  
 Couleur graphite ou argent  
 Platine de montage avec deux cercles:  
 ø 100 mm, 3 trous oblongs largeur 9 mm  
 ø 132 mm, 3 trous oblongs largeur 9 mm  
 pour fixation sur un massif de fondation ou  
 sur une pièce enterrée  
 Robinet interne à bille, coudé, en laiton avec  
 poignée papillon rouge et filetage combiné  
 intérieur/extérieur 3/4"  
 Tuyau thermoplastique ultra-flexible de  
 0,7 m avec tressage en acier inoxydable et  
 homologation pour l'eau potable  
 Écrou-raccord 3/4" pour le raccordement d'eau  
 sur site  
 Boîte de raccordement avec  
 2 presse-étoupes pour branchement en  
 dérivation du câble de raccordement de ø  
 8–17 mm, max. 5 x 4<sup>□</sup>  
 1 presse-étoupe  
 fermé avec bouchon à l'usine  
 Porte verrouillable  
 Serrure de sécurité BKS avec 2 clés  
 Ouverture pour le passage du tuyau d'eau,  
 dimensions 100 x 50 mm  
 Indice de protection IP 65  
 Étanche à la poussière et protection contre  
 les jets d'eau uniquement en association avec  
 le montage d'une tête de balise ou d'une  
 fermeture tubulaire  
**CE** – Sigle de conformité  
 Poids: 13,5 kg

## Sicherheit

Für die Installation und für den Betrieb dieser Leuchte sind die nationalen Sicherheitsvorschriften zu beachten. Die Montage und Inbetriebnahme darf nur durch eine Elektrofachkraft erfolgen. Der Hersteller übernimmt keine Haftung für Schäden, die durch unsachgemäßen Einsatz oder Montage entstehen. Werden nachträglich Änderungen an der Leuchte vorgenommen, so gilt derjenige als Hersteller, der diese Änderungen vornimmt.

## Bitte beachten Sie:

Der eingebaute Wasseranschluss muss vor Einfrieren geschützt werden.

Maximaler Wasserdruck: 25 bar (bei 30° C)

## Montage

Bereits bei Positionierung der Montageplatte unbedingt auf die gewünschte spätere Ausrichtung der Türöffnung achten. Die an der Montageplatte befestigte Halterung für die Anschlussdose befindet sich immer im hinteren Bereich des Pollerrohres und somit gegenüber der Türöffnung. Der Fußpunkt der Leuchte darf nicht tiefer als die Oberkante des Bodenbelags liegen. Für den elektrischen Anschluss der Leuchte ist eine Kabellänge von etwa 500 mm über Befestigungsgrund ausreichend. Schraube am Fußpunkt lösen. Montageplatte drehen und entnehmen. Bei Montage auf einem Fundament bitte beachten: Feuchter Beton kann stark alkalisch sein und darf nicht dauerhaft mit der Leuchte in Kontakt kommen. Wir empfehlen, den Montagebereich zu drainieren und mit Isolieranstrich zu versehen. Montageplatte mit beiliegendem oder anderem geeigneten Befestigungsmaterial auf ein Fundament oder Erdstück **70 896** anschrauben.

Pollerleuchtenkopf oder Rohrabchluss in das Pollerleuchtenrohr einsetzen und mit seitlichen Innensechskantschrauben (SW 3) festsetzen.

## Safety

The installation and operation of this luminaire are subject to national safety regulations. Installation and commissioning may only be carried out by a qualified electrician. The manufacturer accepts no liability for damage caused by improper use or installation. If subsequent modifications are made to the luminaire, the person responsible for these modifications shall be considered the manufacturer.

## Please note:

The installed water connection must be protected against freezing.

Max. water pressure: 25 bar (at 30° C)

## Installation

Ensure the desired alignment of the later door opening at the time of positioning of the mounting plate. The bracket for the connection box attached to the mounting plate will always be located in the back area of the bollard tube, i.e. opposite to the door opening. The luminaire foot must not be below the upper edge of the floor covering. Approximately 500 mm of cable above the mounting surface will suffice for connecting the luminaire to the power supply. Undo the screw at the base. Rotate and remove the mounting plate. In case of installation on a foundation, please observe the following: Wet concrete can be highly alkaline and must not come into contact with the luminaire permanently. We recommend draining the installation area and painting it with insulating paint. Using the provided mounting materials or other suitable mounting materials, screw-fit the mounting plate to a foundation or anchorage unit **70 896**.

Insert bollard head or closing head into bollard tube and fix with lateral hexagon socket head screws (wrench size 3 mm).

## Sécurité

Pour l'installation et l'utilisation de ce luminaire, respecter les normes de sécurité nationales. L'installation et la mise en service ne doivent être effectuées que par un électricien agréé. Le fabricant décline toute responsabilité pour tout dommage résultant d'une mise en œuvre ou d'une installation inappropriée du produit. Si des modifications sont apportées ultérieurement au luminaire, l'intervenant sera considéré comme étant le fabricant.

## Attention :

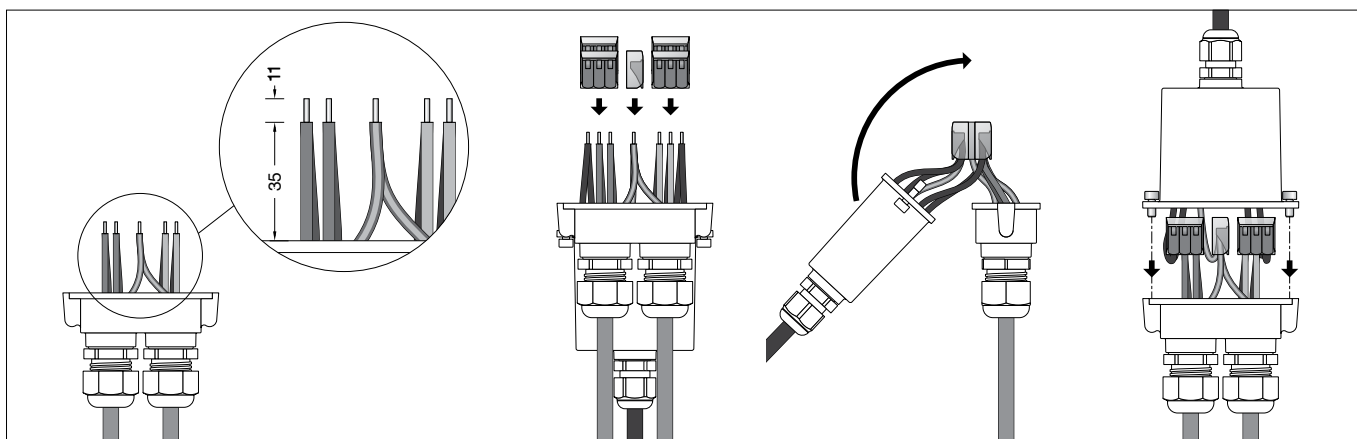
Le raccordement à l'eau intégré doit être protégé contre le gel.

Pression d'eau maximale : 25 bars (à 30° C)

## Installation

Dès le positionnement de la platine de montage, tenir compte impérativement de l'orientation ultérieure souhaitée pour l'ouverture de la porte. Le support fixé à la platine de montage pour la boîte de raccordement se trouve toujours dans la partie arrière du support de balise et donc en face de l'ouverture de la porte. Le pied du luminaire ne doit pas se trouver en dessous du bord supérieur de la couche de finition du sol. Pour le raccordement électrique du luminaire, une longueur de câble d'environ 500 mm au dessus du sol est suffisante. Desserrer la vis du pied de la balise. Tourner puis retirer la platine de montage. Attention : En cas d'installation sur un massif de fondation: La laitance du béton peut être fortement alcaline et ne doit pas être en contact durable avec le luminaire. La surface où le luminaire est installé doit être drainée et protégée par une matière isolante. Visser la contre-plaque avec le matériel de fixation fourni ou tout autre matériel approprié sur un massif de fondation ou sur une pièce à enterrer **70 896**.

Installer la tête de la balise ou fermeture tubulaire dans le support de la balise et tourner vers la droite jusqu'à la butée puis fixer avec la vis à six pans creux (taille de clé 3) latérale.



Elektrische Verbindung mit beiliegender Anschlussdose vornehmen (siehe Abbildung). Innensechskantschrauben lösen und Anschlussdose öffnen.  
Leuchtenanschlussleitung durch die PG 9-Verschraubung, Netzanschlussleitung durch die M25-Verschraubung in die Anschlussdose einführen. Bei Durchverdrahtung ist der werkseitig eingesetzte Blindstopfen zu entfernen.  
Bitte beachten:  
Wird nur ein Rohrabschluss genutzt (kein Pollerleuchtenkopf), so ist die obere Leitungsverdrahtung PG 9 der Anschlussdose mit dem beiliegenden Dichtstopfen zu verschließen.  
Leitungsverdrahtungen fest verschrauben. Schutzleiterverbindung herstellen und elektrischen Anschluss vornehmen. Dabei auf richtige Belegung der Anschlussleitung achten. Den Netzanschluss an der braunen (L), blauen (N) und grün-gelben Ader (⊕) vornehmen.  
Der Anschluss der Steuerleitungen erfolgt über die beiden mit DALI gekennzeichneten Adern weiß-rot (ws-rt) und weiß-schwarz (ws-sw). Bei Nichtbelegung dieser Adern wird die Leuchte mit voller Lichtleistung betrieben. Anschlussdose schließen. Dabei auf richtigen Sitz der Dichtung achten.

Use the supplied connection box to make the electrical connection (see illustration). Undo the hexagon socket screws and open the connection box.  
Run the luminaire power supply cable through the PG 9 cable gland and the power connecting cable through the M25 cable gland and into the connection box. For through-wiring, the factory-fitted dummy plug must be removed.  
Please note:  
If only a closing head is used (no bollard luminaire head), the upper PG 9 cable gland of the junction box must be sealed with the enclosed sealing plug.  
Tighten the cable glands firmly.  
Make the protective earth connection and the electrical connection.  
Observe the correct configuration of the connecting cable. Make the mains connection to the brown (L), blue (N) and green-yellow wires (⊕).  
The control cables are connected via the two DALI-labelled wires white-red (wh-rd) and white-black (wh-bl). If these wires are not assigned, the luminaire will work with full light output.  
Close the connection box. Make sure the gasket is properly located.

Procéder au raccordement électrique à l'aide de la boîte de raccordement fournie (voir illustration).  
Desserrer les vis à six pans creux et ouvrir la boîte de raccordement.  
Introduire le câble de raccordement du luminaire dans la boîte de raccordement à travers le raccord fileté PG 9 et le câble d'alimentation à travers le raccord fileté M25. Pour un branchement en dérivation, retirer le bouchon obturateur d'usine.  
Visser fermement les presse-étoupes.  
Attention :  
Si une fermeture tubulaire est utilisée (pas de tête de balise), le presse-étoupe supérieur PG 9 de la boîte de jonction doit être fermé avec le bouchon d'étanchéité fourni.  
Mettre à la terre et procéder au raccordement électrique.  
Veiller au bon adressage du câble de raccordement. Procéder au raccordement électrique des fils marron (L), bleus (N) et jaune-vert (⊕).  
Le raccordement des lignes de pilotage s'effectue par les deux fils blanc-rouge (ba-rg) et blanc-noir (ba-nr) marqués DALI. Si ces fils ne sont pas raccordés, le luminaire fonctionne à puissance lumineuse maximale.  
Fermer la boîte de raccordement. Veiller au bon emplacement du joint.

Anschlussdose in die Halterung an der Montageplatte einsetzen.  
Mit dem beiliegenden Kabelbinder das Erdkabel unterhalb der Anschlussdose fest am Bügel fixieren.  
Überwurfmutter vom Panzerschlauch dicht mit dem bauseitigen 3/4" Gewinde der Wasseranschlussleitung verbinden.

Insert the connection box into the bracket on the mounting plate.  
With the enclosed cable tie, fix the underground cable firmly in place on the bracket beneath the connection box.  
Connect the screw cap of the armoured hose tightly with the existing 3/4" thread of the water connection

Insérer la boîte de raccordement dans le support sur la platine de montage.  
En utilisant l'attache-câble fournie, fixer le câble souterrain fermement sur l'étrier, en dessous de la boîte de raccordement.  
Raccorder fermement de manière étanche l'écrou-raccord du tuyau blindé avec le raccord fileté 3/4" du tuyau de raccordement à l'eau sur site.

Leuchte in die Montageplatte einsetzen, drehen und mit Schraube festsetzen.

Place luminaire onto mounting plate, align and fix with screw.

Poser le luminaire sur la platine de montage, tourner et fixer avec la vis.

### Ergänzungsteile

**70 896** Erdstück mit Befestigungsflansch aus feuerverzinktem Stahl. Gesamtlänge 500 mm. 3 Befestigungsschrauben M8 aus Edelstahl. Teilkreis ø 132 mm.

**71 125** Rohrabschluss  
Der Rohrabschluss ermöglicht die Nutzung eines Systempollerleuchtenrohres ohne Beleuchtungsfunktion.

Es gibt dazu eine gesonderte Gebrauchsanweisung.

### Accessories

**70 896** Anchorage unit with mounting flange made of hot-dip galvanised steel. Overall length 500 mm. 3 stainless steel M8 mounting screws. Pitch circle ø 132 mm.

**71 125** Closing head  
The closing head allows the use of a system bollard tube without illumination function.

See the separate instructions for use.

### Accessoires

**70 896** Pièce à enterrer avec bride de fixation en acier galvanisé. Longueur totale 500 mm. 3 vis de fixation M8 en acier inoxydable. Entraxe Ø 32 mm.

**71 125** Fermeture tubulaire  
La fermeture tubulaire permet d'utiliser un support pour têtes de balises modulaires sans fonction d'éclairage.

Une fiche d'utilisation pour ces accessoires est disponible.

### Ersatzteile

Montageplatte	22 002 999 B1
Kugelhahn	56 000 308
Panzerschlauch	62 001 530

### Spares

Mounting plate	22 002 999 B1
Ball valve	56 000 308
Armoured hose	62 001 530

### Pièces de rechange

Platine de montage	22 002 999 B1
Vanne à bille	56 000 308
Tuyau blindé	62 001 530