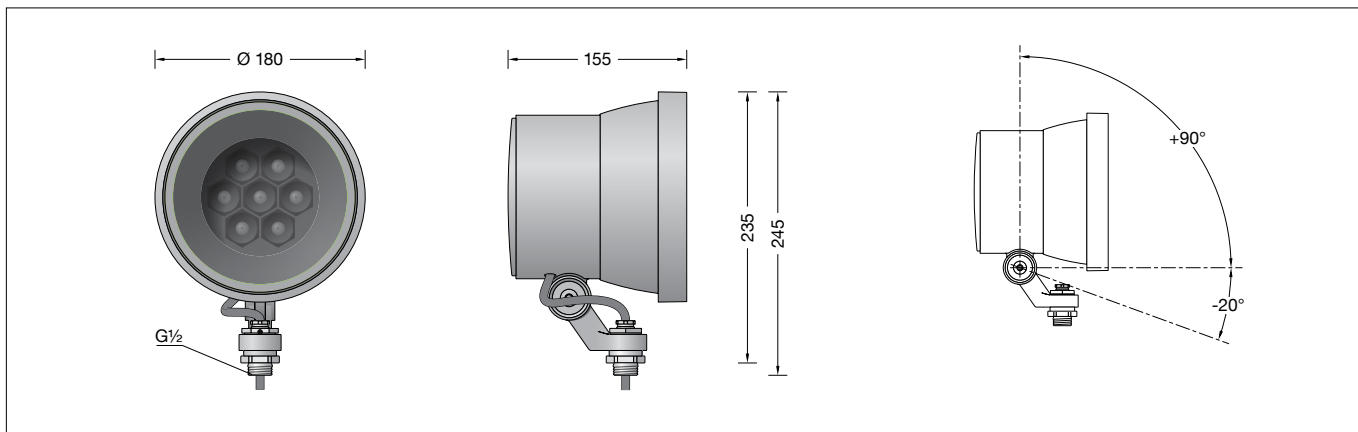


BEGA**85 085**

Kompaktiefstrahler mit minimalem Streulichtanteil
 Compact downlight with minimal diffuse light percentage
 Spot compact avec part de lumière diffuse minimale



IP 65

**Gebrauchsanweisung****Anwendung**

Kompaktscheinwerfer mit Anschlussgewinde G $\frac{1}{2}$.
 Der Scheinwerfer kann bauseits mit jedem Innengewinde G $\frac{1}{2}$ nach ISO 228 oder BEGA Ergänzungsteilen verschraubt werden.

Dank BEGA Ultradark Optics® wird durch minimiertem Streulichtanteil und hocheffizienter Entblendung maximaler Beleuchtungs- und Sehkomfort erzielt.

Produktbeschreibung

Leuchte besteht aus Aluminiumguss, Aluminium und Edelstahl
 Beschichtungstechnologie BEGA Unidure®
 Farbe Graphit oder Silber
 Sicherheitsglas mattiert
 Innenliegendes Raster und Polymerlinse
 BEGA Ultradark Optics®
 Raster und Blending-Innenflächen mit maximal lichtabsorbierender ultraschwarzer Nanobeschichtung
 Drehbereich des Scheinwerfers 350°
 Schwenkbereich -20°/+90°
 Befestigungsbügel mit Anschlussgewinde G $\frac{1}{2}$
 Gewindelänge: 14 mm
 Anschlussleitung X05BQ-F 5 G 1 mm²
 Leitungslänge 1 m
 BEGA Ultimate Driver®
 Erfüllt Flicker-Anforderungen gemäß IEEE 1789, DIN IEC/TR 63158, DIN IEC/TR 61547-1
 LED-Netzteil
 220-240 V ~ 0/50-60 Hz
 DC 176-264 V
 DALI-steuerbar
 Anzahl der DALI-Adressen: 1
 Zwischen Netz- und Steuerleitungen ist eine Basisisolierung vorhanden
 BEGA Thermal Control®
 Temporäre thermische Regulierung der Leuchtenleistung zum Schutz temperatur-empfindlicher Bauteile, ohne die Leuchte abzuschalten
 Schutzklasse I
 Schutzart IP 65
 Staubdicht und Schutz gegen Strahlwasser
 Schlagfestigkeit IK07
 Schutz gegen mechanische Schläge < 2 Joule
 – Sicherheitszeichen
 – Konformitätszeichen
 Windangriffsfläche: 0,027 m²
 Gewicht: 2,6 kg
 Dieses Produkt enthält Lichtquellen der Energieeffizienzklasse(n) E, F

Instructions for use**Application**

Compact floodlights with G $\frac{1}{2}$ connecting thread.
 The floodlight can be screwed on by the customer with any G $\frac{1}{2}$ female thread according to ISO 228 or with BEGA accessories.

BEGA Ultradark Optics® offer a maximum of illumination and eye comfort due to a minimised diffuse light percentage and highly efficient glare suppression.

Product description

Luminaire made of aluminium alloy, aluminium and stainless steel
 BEGA Unidure® coating technology
 Colour graphite or silver
 Matt safety glass
 Internal louvres and polymer lens
 BEGA Ultradark Optics®
 Louvres and interior surface of anti-glare ring with maximum light-absorbing ultra-black nano-coating
 Rotation range of floodlight 350°
 Swivel range -20°/+90°
 Mounting bracket with G $\frac{1}{2}$ threaded connection
 Thread length: 14 mm
 Connecting cable X05BQ-F 5 G 1 mm²
 Cable length 1 m
 BEGA Ultimate Driver®
 Complies with flicker requirements in accordance with IEEE 1789, DIN IEC/TR 63158, DIN IEC/TR 61547-1
 LED power supply unit
 220-240 V ~ 0/50-60 Hz
 DC 176-264 V
 DALI-controllable
 Number of DALI addresses: 1
 Basic insulation is provided between the mains and control cables
 BEGA Thermal Control®
 Temporary thermal regulation to protect temperature-sensitive components without switching off the luminaire
 Safety class I
 Protection class IP 65
 Dust-tight and protection against water jets
 Impact strength IK07
 Protection against mechanical impacts < 2 joule
 – Safety mark
 – Conformity mark
 Wind catching area: 0.027 m²
 Weight: 2.6 kg
 This product contains light sources of energy efficiency class(es) E, F

Fiche d'utilisation**Utilisation**

Projecteur compact avec raccord fileté G $\frac{1}{2}$.
 Le projecteur peut être vissé sur le site à tout filetage femelle G $\frac{1}{2}$ selon la norme ISO 228 ou avec des accessoires BEGA.

Grâce à BEGA Ultradark Optics®, on obtient un confort d'éclairage et visuel maximal en réduisant la part de lumière diffuse et en assurant une protection très efficace contre l'éblouissement.

Description du produit

Luminaire fabriqué en fonderie d'aluminium, aluminium et acier inoxydable
 Technologie de revêtement BEGA Unidure®
 Couleur graphite ou argent
 Verre de sécurité mat
 Grille intérieure et lentille en polymère
 BEGA Ultradark Optics®
 Grille et surfaces intérieures de l'anneau anti-éblouissement avec nano-revêtement ultra noir absorbant un maximum de lumière
 Projecteur orientable sur 350°
 Inclinaison -20°/+90°
 Étrier de fixation avec raccord fileté G $\frac{1}{2}$
 Longueur du filetage : 14 mm
 Câble de raccordement X05BQ-F 5 G 1 mm²
 Longueur de câble 1 m
 BEGA Ultimate Driver®
 Conforme aux exigences en matière de Flicker (scintillement) selon IEEE 1789, DIN IEC/TR 63158, DIN IEC/TR 61547-1
 Bloc d'alimentation LED
 220-240 V ~ 0/50-60 Hz
 DC 176-264 V
 pour pilotage DALI
 Nombre d'adresses DALI : 1
 Une isolation de base est prévue entre le câble de raccordement au réseau et le câble de commande
 BEGA Thermal Control®
 Régulation thermique temporaire de la puissance des luminaires pour protéger les composants sensibles à la température, sans pour autant éteindre les luminaires
 Classe de protection I
 Degré de protection IP 65
 Étanche à la poussière et protégé contre les jets d'eau
 Résistance aux chocs mécaniques IK07
 Protection contre les chocs mécaniques < 2 joules
 – Sigle de sécurité
 – Sigle de conformité
 Prise au vent : 0,027 m²
 Poids : 2,6 kg
 Ce produit contient des sources lumineuses de classe d'efficacité énergétique E, F

Sicherheit

Für die Installation und für den Betrieb dieser Leuchte sind die nationalen Sicherheitsvorschriften zu beachten. Die Montage und Inbetriebnahme darf nur durch eine Elektrofachkraft erfolgen. Der Hersteller übernimmt keine Haftung für Schäden, die durch unsachgemäßen Einsatz oder Montage entstehen. Werden nachträglich Änderungen an der Leuchte vorgenommen, so gilt derjenige als Hersteller, der diese Änderungen vornimmt.

Überspannungsschutz

Die in der Leuchte verbauten elektronischen Komponenten sind nach DIN EN 61547 gegen Überspannung geschützt. Um einen zusätzlichen Schutz z. B. vor Transienten etc. zu erreichen, empfehlen wir separate Überspannungsschutzkomponenten. Sie finden diese auf unserer Website unter www.bega.com.

Bitte beachten Sie:

Zum dauerhaften Schutz der besonderen Eigenschaften der streulichtminimierenden Nanobeschichtung sollten Berührungen der Innenwand des Leuchtenreflektors vermieden werden.

Montage

Scheinwerfer-Anschlussgewinde G $\frac{1}{2}$ mit bauseitigem Innengewinde G $\frac{1}{2}$ oder BEGA-Ergänzungsteil fest verschrauben. Anzugsdrehmoment des Anschlussgewindes G $\frac{1}{2}$ = 40 Nm. Schraubenverbindung bauseits (falls vorhanden mit Sicherungsschraube **S**, siehe Abb. **A**) gegen Lockern sichern. Schutzleiterverbindung zwischen Anschlussgewinde G $\frac{1}{2}$ und bauseitigem Innengewinde G $\frac{1}{2}$ prüfen.

Safety

The installation and operation of this luminaire are subject to national safety regulations. Installation and commissioning may only be carried out by a qualified electrician. The manufacturer accepts no liability for damage caused by improper use or installation. If subsequent modifications are made to the luminaire, the person responsible for these modifications shall be considered the manufacturer.

Overvoltage protection

The electronic components installed in the luminaire are protected against overvoltage in accordance with DIN EN 61547. To achieve an additional protection against e. g. transients, etc. we recommend separate overvoltage protection components. You can find them on our website at www.bega.com.

Please note:

Contact with the inner surface of the luminaire reflector should be avoided in order to permanently protect the special stray light-minimising properties of the nano-coating.

Installation

Screw the floodlight G $\frac{1}{2}$ threaded connection firmly into the on-site G $\frac{1}{2}$ female thread or BEGA accessory. G $\frac{1}{2}$ threaded connection torque = 40 Nm. Secure the screw connection from loosening on site (if provided with locking screw **S**, see fig. **A**). Check the earth conductor connection between the G $\frac{1}{2}$ threaded connection and the on-site G $\frac{1}{2}$ female thread.

Sécurité

Pour l'installation et l'utilisation de ce luminaire, respecter les normes de sécurité nationales. L'installation et la mise en service ne doivent être effectuées que par un électricien agréé. Le fabricant décline toute responsabilité pour tout dommage résultant d'une mise en œuvre ou d'une installation inappropriée du produit. Si des modifications sont apportées ultérieurement au luminaire, l'intervenant sera considéré comme étant le fabricant.

Protection contre les surtensions

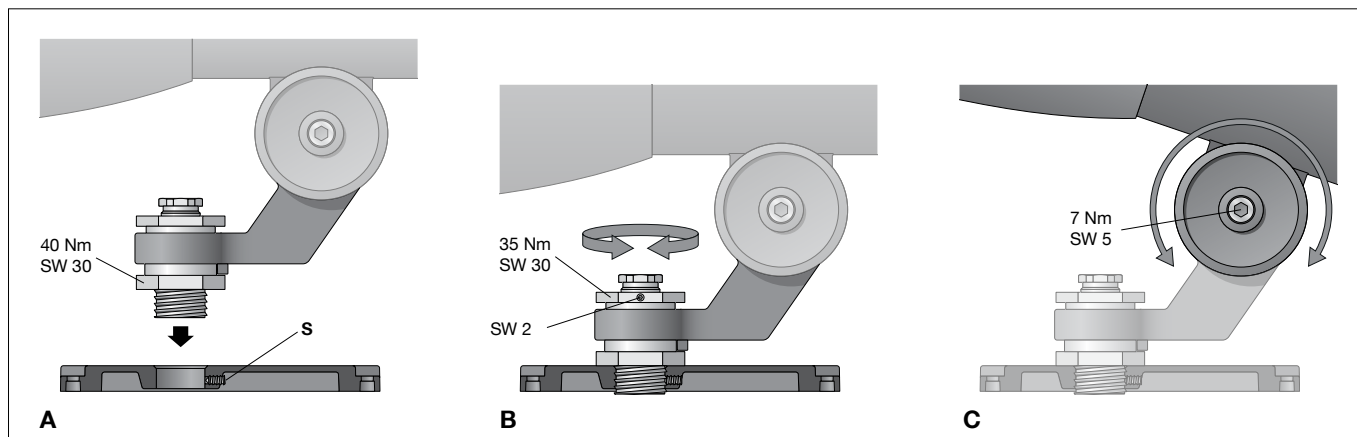
Les composants électroniques installés dans le luminaire sont protégés contre la surtension conformément à la norme DIN EN 61547. Pour obtenir une protection supplémentaire contre la surtension, les tensions transitoires etc., nous proposons des composants de protection séparés. Vous les trouverez sur notre site web www.bega.com.

Attention :

Pour protéger durablement les propriétés particulières du nano-révétement minimisant la part de lumière parasite, il convient d'éviter tout contact avec la paroi intérieure du réflecteur du luminaire.

Installation

Visser fermement le raccord fileté G $\frac{1}{2}$ du projecteur dans un filetage femelle G $\frac{1}{2}$ existant sur le site ou dans un accessoire BEGA. Couple de serrage du raccord fileté G $\frac{1}{2}$ = 40 Nm. Sécuriser l'assemblage boulonné (si disponible avec une vis de sécurité **S** (voir illustr. **A**) pour éviter qu'il ne se desserre. Contrôler la mise à la terre entre le raccord fileté G $\frac{1}{2}$ et le filetage femelle présent sur le site.



Scheinwerfereinstellung vornehmen:
Innensechskantschraube (SW 5) und Sechskantmutter (SW 30) lösen und gewünschte Ausstrahlrichtung einstellen.
Anzugsdrehmomente:
Innensechskantschraube = 7 Nm
Sechskantmutter = 35 Nm
Sechskantmutter durch Festziehen einer der Innensechskantschrauben (SW 2) gegen Lockern sichern (siehe Abb. **B**, **C**).

Adjust floodlight:
Undo hexagon socket screw (wrench size 5 mm) and hexagon nut (wrench size 30 mm) and set the desired beam direction.
Torque:
Hexagon socket screw = 7 Nm
Hexagon nut = 35 Nm
Secure bolted connection G $\frac{1}{2}$ against loosening by tightening the hexagon socket screw (wrench size 2 mm) (see sketch **B**, **C**).

Réglage du projecteur :
desserrer la vis à six pans creux (SW 5) et l'écrou à six pans (SW 30), et orienter la direction du faisceau lumineux.
Couples de serrage :
Vis à six pans creux = 7 Nm
Écrou à six pans = 35 Nm
Empêcher l'écrou à six pans de se desserrer en serrant l'une des vis à six pans creux (SW 2) (voir fig. **B**, **C**).

Der elektrische Anschluss muss in entsprechender Schutzart und Schutzklasse, zugentlastet, mit geeigneten Anschlussklemmen (nicht im Lieferumfang enthalten) an der Leuchtenanschlussleitung erfolgen.

Auf richtige Belegung der Anschlussleitung achten.

Den Netzanschluss an der braunen (L), blauen (N) und grün-gelben Ader (⊕) vornehmen. Der Anschluss der Steuerleitungen erfolgt über die beiden mit DALI gekennzeichneten Adern. Bei Nichtbelegung dieser Adern wird die Leuchte mit voller Lichtleistung betrieben.

The electrical connection must be carried out with matching protection class and safety class, strain-relieved, with suitable connection terminals (not included in the scope of delivery) at the luminaire power supply cable.

Ensure the correct assignment of the connecting cable.

Make the mains connection to the brown (L), blue (N) and green-yellow wires (⊕).

The control cables are connected via the two DALI-labelled wires.

If these wires are not assigned, the luminaire will work with full light output.

Le raccordement électrique au câble de raccordement du luminaire doit être effectué, sans contrainte, avec des borniers appropriés (non fournis), selon l'indice et la classe de protection correspondants.

Veiller au bon adressage du câble de raccordement.

Procéder au raccordement électrique des fils marron (L), bleu (N) et jaune-vert (⊕).

Le raccordement des lignes de pilotage s'effectue par les deux fils marqués DALI

Si ces fils ne sont pas raccordés, le luminaire fonctionne à puissance lumineuse maximale.

Leuchtmittel

Modul-Anschlussleistung	25,2 W
Leuchten-Anschlussleistung	28 W
Bemessungstemperatur	$t_a = 25 \text{ °C}$
Umgebungstemperatur	$t_{a,max} = 35 \text{ °C}$

85 085 K3

Modul-Bezeichnung	LED-1254/930
Farbtemperatur	3000 K
Farbwiedergabeindex	CRI > 90
Modul-Lichtstrom	2825 lm
Leuchten-Lichtstrom	1970 lm
Leuchten-Lichtausbeute	70,4 lm/W

85 085 K4

Modul-Bezeichnung	LED-1254/940
Farbtemperatur	4000 K
Farbwiedergabeindex	CRI > 90
Modul-Lichtstrom	3070 lm
Leuchten-Lichtstrom	2141 lm
Leuchten-Lichtausbeute	76,5 lm/W

Lamp

Module connected wattage	25.2 W
Luminaire connected wattage	28 W
Rated temperature	$t_a = 25 \text{ °C}$
Ambient temperature	$t_{a,max} = 35 \text{ °C}$

85 085 K3

Module designation	LED-1254/930
Colour temperature	3000 K
Colour rendering index	CRI > 90
Module luminous flux	2825 lm
Luminaire luminous flux	1970 lm
Luminaire luminous efficiency	70,4 lm/W

85 085 K4

Module designation	LED-1254/940
Colour temperature	4000 K
Colour rendering index	CRI > 90
Module luminous flux	3070 lm
Luminaire luminous flux	2141 lm
Luminaire luminous efficiency	76,5 lm/W

Lampe

Puissance raccordée du module	25,2 W
Puissance raccordée du luminaire	28 W
Température de référence	$t_a = 25 \text{ °C}$
Température d'ambiance	$t_{a,max} = 35 \text{ °C}$

85 085 K3

Désignation du module	LED-1254/930
Température de couleur	3000 K
Indice de rendu des couleurs	CRI > 90
Flux lumineux du module	2825 lm
Flux lumineux du luminaire	1970 lm
Rendement lum. du luminaire	70,4 lm/W

85 085 K4

Désignation du module	LED-1254/940
Température de couleur	4000 K
Indice de rendu des couleurs	CRI > 90
Flux lumineux du module	3070 lm
Flux lumineux du luminaire	2141 lm
Rendement lum. du luminaire	76,5 lm/W

Lichttechnik

Symmetrisch-fokussiert streuende Lichtstärkeverteilung mit minimalem Streulichtanteil.
Halbstreuwinkel 25°

Lighting technology

Symmetrically focused wide beam light distribution with minimal diffuse light percentage.
Half beam angle 25°

Technique d'éclairage

Répartition lumineuse diffuse symétrique-concentrée avec une part minimale de lumière diffuse.
Angle de diffusion à demi-intensité 25°

Reinigung · Pflege

Leuchte regelmäßig mit lösungsmittelfreien Reinigungsmitteln von Schmutz und Ablagerungen säubern. Dafür keinen Hochdruckreiniger verwenden.

Cleaning · Maintenance

Clean luminaire regularly with solvent-free cleansers from dirt and deposits. Do not use high pressure cleaners.

Nettoyage · Entretien

Nettoyer régulièrement le luminaire des dépôts et des souillures avec des produits de nettoyage ne contenant pas de solvants. Ne pas utiliser de nettoyeur haute pression.

Austausch des LED-Moduls

Die Bezeichnung des LED-Moduls ist auf der Unterseite des jeweiligen LED-Moduls vermerkt.

BEGA Ersatzmodule entsprechen in Lichtfarbe und Lichtleistung den ursprünglich verbauten Modulen. Der Austausch kann mit handelsüblichem Werkzeug durch qualifizierte Personen erfolgen.

Anlage spannungsfrei schalten.

Scheinwerfer öffnen:

Rückseitigen Verriegelungsstift (Innensechskant SW 2) im Abschlussring lösen.

Abschlussring mit Sicherheitsglas und Reflektor durch Linksdrehung abnehmen.

Bitte beachten Sie:

Zum dauerhaften Schutz der besonderen Eigenschaften der streulichtminimierenden Nanobeschichtung sollten Berührungen der Innenwände von Raster und Leuchtenreflektor vermieden werden.

Raster außen fassen und herausheben. Die drei Befestigungsschrauben (Torxantrieb T20) lösen und den Linsenträger (mit den lose eingelegten Linsen) waagrecht nach oben aus dem Gehäuse heben.

LED-Modul austauschen.

Bitte beachten Sie die Montageanleitung des LED-Moduls.

Die Montage erfolgt in umgekehrter

Reihenfolge.

Beim Einbau des Linsenträgers darauf achten, dass die LED-Verbindungsleitung nicht eingeklemmt wird.

Dichtungen der Leuchte überprüfen, ggf. ersetzen.

Ein defektes Glas muss ersetzt werden.

Abschlussring mit Glas und Reflektor so

auf das Scheinwerfergehäuse aufsetzen,

dass die Kerben im Abschlussring und

Leuchtgehäuse übereinander liegen.

Abschlussring rechtsherum bis zum Anschlag

aufdrehen. Verriegelungsstift einschrauben.

Replacing the LED module

The designation of the LED module is noted on the underside of the specific LED module.

The light colour and light output of BEGA replacement modules correspond to those of the modules originally fitted. The module can be replaced by a qualified person using commercially available tools.

Disconnect the system from the power supply.

Open the floodlight:

Loosen the back locking pin (hexagon socket wrench size 2) in the trim ring.

Remove the trim ring along with the safety glass and reflector by twisting it anti-clockwise.

Please note:

Contact with the inner surfaces of the louvres and luminaire reflector should be avoided in order to permanently protect the special stray light-minimising properties of the nano-coating.

Grasp the louvres from the outside and lift them out. Loosen the three mounting screws (Torx drive T20) and lift the lens holder (with the loosely inserted lenses) upward horizontally out of the housing.

Replace LED module.

Please follow the installation instructions for the LED module.

Install in reverse order.

When installing the lens holder, make sure that the LED connecting cable is not pinched.

Inspect and, if necessary, replace the luminaire gaskets.

Defective glass must be replaced.

Place the trim ring with glass and reflector on the floodlight housing so that the notches in the trim ring and luminaire housing sit on top of each other.

Twist on the trim ring clockwise as far as the stop. Screw in the locking pin.

Remplacement du module LED

La désignation du module LED est inscrite sur le dessous de chaque module LED.

Les modules de rechange BEGA correspondent aux modules d'origine en termes de couleur de lumière et de flux lumineux. Le remplacement peut être effectué par une personne qualifiée à l'aide d'outils courants.

Mettre l'installation hors tension.

Ouvrir le projecteur :

Desserrer la goupille de verrouillage arrière (vis à six pans creux SW 2) de l'anneau de finition.

Retirer l'anneau de finition avec le verre de sécurité et le réflecteur en tournant vers la gauche.

Attention :

pour protéger durablement les propriétés particulières du nano-revêtement minimisant la part de lumière parasite, il convient d'éviter tout contact avec les parois intérieures de la grille et du réflecteur du luminaire.

Saisir la grille par l'extérieur et l'extraire.

Desserrer les trois vis de fixation (Torx T20) et sortir le support de lentille (avec les lentilles jointes) hors du boîtier en le soulevant vers le haut.

Remplacer le module LED.

Respecter la notice de montage du module LED.

Pour l'installation, suivre les étapes en sens inverse.

Lors de l'insertion du support de lentille, veiller à ce que le câble de raccordement des LED ne soit pas coincé.

Vérifier et remplacer les joints du luminaire le cas échéant.

Un verre endommagé doit être remplacé.

Placer l'anneau de finition avec verre et

réflecteur sur le boîtier du projecteur de manière à ce que les encoches de l'anneau de finition et du boîtier du luminaire se superposent.

Fixer l'anneau de finition en le tournant vers la droite jusqu'à la butée. Visser la goupille de

verrouillage.

Ergänzungsteile

71 281	Blende
71 286	Zylinderblende
71 042	Adapter für Montage an einen Mast
70 214	Muffe für Mast ø 48 mm
70 248	Muffe für Mast ø 60 mm
70 245	Montagedose
70 252	Allgemeiner Befestiger
70 280	Rohrschelle G½
70 283	Schraubklemme
70 379	Traverse G½
70 889	Spanngurt

Zu den Ergänzungsteilen gibt es eine gesonderte Gebrauchsanweisung.

Accessories

71 281	Shield
71 286	Cylindrical shield
71 042	Adapter for installation on a pole
70 214	Pole cap for pole ø 48 mm
70 248	Pole cap for pole ø 60 mm
70 245	Mounting box
70 252	General fastener
70 280	Tube clamp G½
70 283	Screw clamp
70 379	Cross beam G½
70 889	Tension belt

For the accessories a separate instructions for use can be provided upon request.

Accessoires

71 281	Visière
71 286	Visière cylindrique
71 042	Adaptateur pour installation sur un mât
70 214	Manchon pour mât ø 48 mm
70 248	Manchon pour mât ø 60 mm
70 245	Boîte de montage
70 252	Élément de fixation général
70 280	Collier d'attache G½
70 283	Etau à vis
70 379	Traverse G½
70 889	Sangle

Une fiche d'utilisation pour ces accessoires est disponible.

Ersatzteile

Abschlussring grafit mit Glas	25 000 161
Abschlussring silber mit Glas	25 000 162
LED-Netzteil	DEV-0270/1200i
LED-Modul 3000 K	LED-1254/930
LED-Modul 4000 K	LED-1254/940
Dichtung Gehäuserückseite	83 001 027
Dichtung Glasrahmen	83 002 223

Spare

Trim ring graphite with glass	25 000 161
Trim ring silver with glass	25 000 162
LED power supply unit	DEV-0270/1200i
LED module 3000 K	LED-1254/930
LED module 4000 K	LED-1254/940
Gasket Rear side of housing	83 001 027
Gasket Glasrahmen	83 002 223

Pièces de rechange

Anneau de finition graphite avec verre	25 000 161
Anneau de finition argent avec verre	25 000 162
Bloc d'alimentation LED	DEV-0270/1200i
Module LED 3000 K	LED-1254/930
Module LED 4000 K	LED-1254/940
Joint Dos du boîtier	83 001 027
Joint Glasrahmen	83 002 223