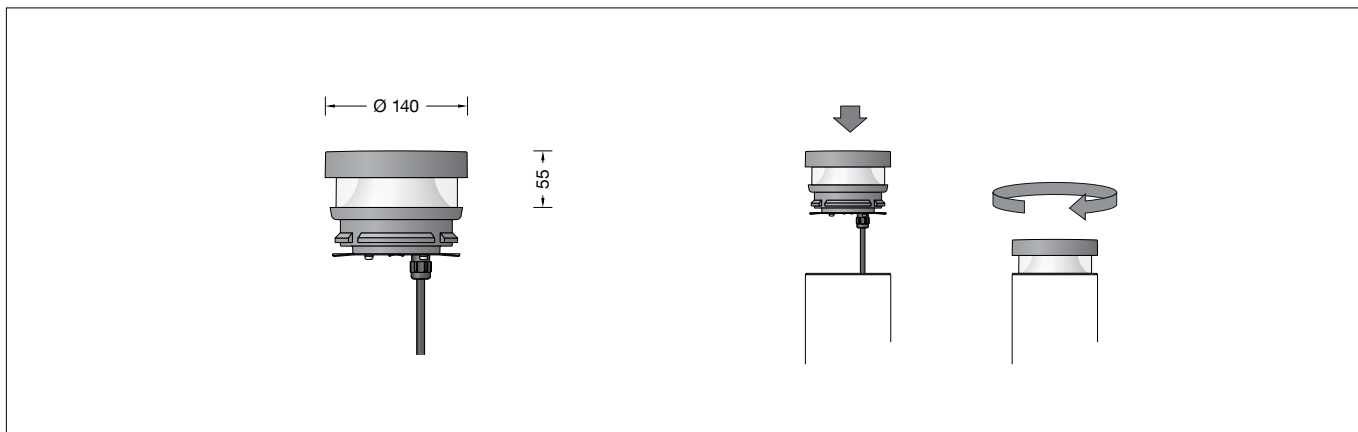


BEGA**85 088 S-010**

Pollerleuchtenkopf
 Bollard head
 Tête de balise

UK
CA **CE** IP 65**Gebrauchsanweisung****Instructions for use****Fiche d'utilisation****Bitte beachten:**

Diese Leuchte wurde nach Ihrem Auftrag und den darin enthaltenen Bestelldaten in Sonderausführung gefertigt.

Please note:

This luminaire has been manufactured in a modified version according to your order.

Attention :

Ce luminaire a été réalisé en fabrication spéciale, conformément à votre commande.

Anwendung

Pollerleuchtenkopf mit abgeblendetem Licht. Lichtaustritt 360°. Das Licht wird von einem Kegelreflektor gleichmäßig auf die zu beleuchtende Fläche gelenkt. Für die Verwendung im modularen Systempollerleuchten-Programm.

Application

Bollard head with shielded light. Light exit 360°. The light is deflected by means of a conical reflector onto the surface to be illuminated. For usage in the modular system bollard range.

Utilisation

Tête de balise, éclairage défilé. Diffusion d'éclairage sur 360°. La lumière est dirigée sur la surface à éclairer par un réflecteur conique. A utiliser dans le programme de balises modulaires.

Produktbeschreibung

Leuchte besteht aus Aluminiumguss, Aluminium und Edelstahl
 Beschichtungstechnologie BEGA Unidure® Borosilikatglas
 Allseitiger Lichtaustritt 360°
 Passend zu Pollerrohr ø 140 mm.
 Anschlussleitung X05BQ-F 5 G 1 mm²
 Leitungslänge 1 m
 Erfüllt Flicker-Anforderungen gemäß IEEE 1789, DIN IEC/TR 63158, DIN IEC/TR 61547-1
 LED-Netzteil
 220-240 V ~ 0/50-60 Hz
 DALI-steuerbar
 Anzahl der DALI-Adressen: 1
 Zwischen Netz- und Steuerleitungen ist eine Basisisolierung vorhanden
 BEGA Thermal Control®
 Temporäre thermische Regulierung der Leuchtenleistung zum Schutz temperatur-empfindlicher Bauteile, ohne die Leuchte abzuschalten
 Schutzklasse I
 Schutzart IP 65
 Staubdicht und Schutz gegen Strahlwasser
 Schlagfestigkeit IK10
 Schutz gegen mechanische Schläge < 20 Joule
CE – Konformitätszeichen
 Gewicht: 1,4 kg
 Dieses Produkt enthält Lichtquellen der Energieeffizienzklasse(n) C

Product description

Luminaire made of cast aluminium, aluminium and stainless steel
 BEGA Unidure® coating technology
 Borosilicate glass
 All-side light output 360°
 Suitable for bollard tube ø 140 mm.
 Connecting cable X05BQ-F 5 G 1 mm²
 Cable length 1 m
 Complies with flicker requirements in accordance with IEEE 1789, DIN IEC/TR 63158, DIN IEC/TR 61547-1
 LED power supply unit
 220-240 V ~ 0/50-60 Hz
 DALI-controllable
 Number of DALI addresses: 1
 Basic insulation is provided between the mains and control cables
 BEGA Thermal Control®
 Temporary thermal regulation to protect temperature-sensitive components without switching off the luminaire
 Safety class I
 Protection class IP 65
 Dust-tight and protection against water jets
 Impact strength IK10
 Protection against mechanical impacts < 20 joule
CE – Conformity mark
 Weight: 1.4 kg
 This product contains light sources of energy efficiency class(es) C

Description du produit

Luminaire fabriqué en fonderie d'aluminium, aluminium et acier inoxydable
 Technologie de revêtement BEGA Unidure® Verre en borosilicate
 Diffusion circulaire sur 360°
 Approprié pour support de balise ø 140 mm.
 Câble de raccordement X05BQ-F 5 G 1 mm²
 Longueur de câble 1 m
 Conforme aux exigences en matière de Flicker (scintillement) selon IEEE 1789, DIN IEC/TR 63158, DIN IEC/TR 61547-1
 Bloc d'alimentation LED
 220-240 V ~ 0/50-60 Hz
 pour pilotage DALI
 Nombre d'adresses DALI : 1
 Une isolation de base est prévue entre le câble de raccordement au réseau et le câble de commande
 BEGA Thermal Control®
 Régulation thermique temporaire de la puissance des luminaires pour protéger les composants sensibles à la température, sans pour autant éteindre les luminaires
 Classe de protection I
 Degré de protection IP 65
 Etanche à la poussière et protégé contre les jets d'eau
 Résistance aux chocs mécaniques IK10
 Protection contre les chocs mécaniques < 20 joules
CE – Sigle de conformité
 Poids: 1,4 kg
 Ce produit contient des sources lumineuses de classe d'efficacité énergétique C

Sicherheit

Für die Installation und für den Betrieb dieser Leuchte sind die nationalen Sicherheitsvorschriften zu beachten. Die Montage und Inbetriebnahme darf nur durch eine Elektrofachkraft erfolgen. Der Hersteller übernimmt keine Haftung für Schäden, die durch unsachgemäßen Einsatz oder Montage entstehen. Werden nachträglich Änderungen an der Leuchte vorgenommen, so gilt derjenige als Hersteller, der diese Änderungen vornimmt.

Safety

The installation and operation of this luminaire are subject to national safety regulations. Installation and commissioning may only be carried out by a qualified electrician. The manufacturer accepts no liability for damage caused by improper use or installation. If subsequent modifications are made to the luminaire, the person responsible for these modifications shall be considered the manufacturer.

Sécurité

Pour l'installation et l'utilisation de ce luminaire, respecter les normes de sécurité nationales. L'installation et la mise en service ne doivent être effectuées que par un électricien agréé. Le fabricant décline toute responsabilité pour tout dommage résultant d'une mise en œuvre ou d'une installation inappropriée du produit. Si des modifications sont apportées ultérieurement au luminaire, l'intervenant sera considéré comme étant le fabricant.

Überspannungsschutz

Die in der Leuchte verbauten elektronischen Komponenten sind nach DIN EN 61547 gegen Überspannung geschützt.
Um einen zusätzlichen Schutz z. B. vor Transienten etc. zu erreichen, empfehlen wir separate Überspannungsschutzkomponenten. Sie finden diese auf unserer Website unter www.bega.com.

Leuchtmittel

Modul-Anschlussleistung	7,7 W
Leuchten-Anschlussleistung	9,6 W
Bemessungstemperatur	$t_p = 25\text{ °C}$
Lebensdauerkriterien	50000 h/L ₇₀

85 088 S-010

Modul-Bezeichnung	LED-1428/827
Farbtemperatur	2700 K
Farbwiedergabeindex	CRI > 80
Modul-Lichtstrom	1370 lm
Leuchten-Lichtstrom	898 lm
Leuchten-Lichtausbeute	93,5 lm/W

Bitte beachten Sie:

Den im Leuchtgehäuse befindlichen Trockenmittelbeutel nicht entfernen.
Er dient zur Aufnahme von Restfeuchtigkeit.

Montage

Pollerleuchtenkopf in das Pollerleuchtenrohr einsetzen, rechtsherum bis zum Anschlag drehen, ggf. ausrichten und mit seitlicher Innensechskantschraube festsetzen.
Anschlusskasten öffnen.
Erdkabel und Leuchtenanschlussleitung durch die Leitungseinführung in den Anschlusskasten führen.
Schutzleiterverbindung herstellen und elektrischen Anschluss vornehmen.
Auf richtige Belegung der Anschlussleitung achten. Den Netzanschluss an der grün-gelben (⊕), braunen (L) und blauen Ader (N) vornehmen.
Der Anschluss der Steuerleitungen erfolgt über die beiden mit DALI gekennzeichneten Adern. Bei Nichtbelegung dieser Adern wird die Leuchte mit voller Lichtleistung betrieben.
Anschlusskasten schließen.
Pollerleuchtenrohr auf die Montageplatte setzen, drehen und mit Schraube festsetzen.

Austausch des LED-Moduls

Die Bezeichnung des LED-Moduls ist auf der Unterseite des jeweiligen LED-Moduls vermerkt.
BEGA Ersatzmodule entsprechen in Lichtfarbe und Lichtleistung den ursprünglich verbauten Modulen.
Der Austausch kann mit handelsüblichem Werkzeug durch qualifizierte Personen erfolgen.
Anlage spannungsfrei schalten und Leuchte öffnen.
Bitte beachten Sie die Montageanleitung des LED-Moduls.
Dichtungen der Leuchte überprüfen, ggf. ersetzen. Ein defektes Glas muss ersetzt werden. Leuchte schließen.

Reinigung · Pflege

Leuchte regelmäßig mit lösungsmittelfreien Reinigungsmitteln von Schmutz und Ablagerungen säubern.
Dafür keinen Hochdruckreiniger verwenden.

Ersatzteile

Ersatzglas	11 003 637
LED-Netzteil	DEV-0503/350
LED-Modul 2700 K	LED-1428/827
Reflektor	76 002 123
Dichtung Glas 2x	83 002 269

Overvoltage protection

The electronic components installed in the luminaire are protected against overvoltage in accordance with DIN EN 61547.
To achieve an additional protection against e.g. transients, etc. we recommend separate overvoltage protection components. You can find them on our website at www.bega.com.

Lamp

Module connected wattage	7.7 W
Luminaire connected wattage	9.6 W
Rated temperature	$t_p = 25\text{ °C}$
Service life criteria	50000 h/L ₇₀

85 088 S-010

Module designation	LED-1428/827
Colour temperature	2700 K
Colour rendering index	CRI > 80
Module luminous flux	1370 lm
Luminaire luminous flux	898 lm
Luminaire luminous efficiency	93,5 lm/W

Please note:

Do not remove the desiccant bag from the luminaire housing.
It is needed to remove residual moisture.

Installation

Insert bollard head into bollard tube and turn it clockwise as far as it will go, adjust if necessary and fix with lateral hexagon socket head screw.
Open the connection box.
Lead the luminaire wiring and mains supply cable through the cable entry into the connection box.
Make the earth conductor connection and the electrical connection.
Note correct configuration of the mains supply cable. The earth conductor is connected at the green-yellow (⊕), the phase to the brown (L), and the neutral conductor to the blue (N) marked wire.
The connection of the control cables is achieved by means of the both leads marked with DALI. In case these leads are not used the luminaire will be operated at full light output.
Close the connection box.
Insert the bollard tube into the mounting plate, turn it and secure it with the screw.

Replacing the LED module

The designation of the LED module is noted on the underside of the specific LED module.
The light colour and light output of BEGA replacement modules correspond to those of the modules originally fitted.
The module can be replaced by qualified persons using standard tools.
Disconnect the system and open the luminaire. Please follow the installation instructions for the LED module.
Inspect and, if necessary, replace the luminaire gaskets.
Defective glass must be replaced.
Close the luminaire.

Cleaning · Maintenance

Clean luminaire regularly with solvent-free cleansers from dirt and deposits.
Do not use high pressure cleaners.

Spares

Spare glass	11 003 637
LED power supply unit	DEV-0503/350
LED module 2700 K	LED-1428/827
Reflector	76 002 123
Gasket glass 2x	83 002 269

Protection contre les surtensions

Les composants électroniques installés dans le luminaire sont protégés contre la surtension conformément à la norme DIN EN 61547.
Pour obtenir une protection supplémentaire contre la surtension, les tensions transitoires etc., nous proposons des composants de protection séparés. Vous les trouverez sur notre site web www.bega.com.

Lampe

Puissance raccordée du module	7,7 W
Puissance raccordée du luminaire	9,6 W
Température de référence	$t_p = 25\text{ °C}$
Critères relatifs à la durée de vie	50000 h/L ₇₀

85 088 S-010

Désignation du module	LED-1428/827
Température de couleur	2700 K
Indice de rendu des couleurs	CRI > 80
Flux lumineux du module	1370 lm
Flux lumineux du luminaire	898 lm
Rendement lum. du luminaire	93,5 lm/W

Attention :

Ne pas retirer le sachet de dessiccant présent dans l'armature du luminaire.
Il sert à absorber l'humidité résiduelle.

Installation

Installer la tête de la balise dans le support de la balise et tourner vers la droite jusqu'à la butée, ajuster le cas échéant puis fixer avec la vis à six pans creux latérale.
Ouvrir la boîte de connexion.
Introduire le câble souterrain et le câble du luminaire dans la boîte de connexion par l'entrée de câble.
Mettre à la terre et procéder au raccordement électrique.
Veiller au bon adressage du câble de raccordement. Raccorder au fil vert-jaune (⊕), au réseau au fil brun (L) et au fil bleu (N).
Le raccordement des câbles de la commande est effectué avec les fils marqués DALI. Si les fils ne sont pas raccordés, le luminaire fonctionne sur la puissance maximale.
Fermer la boîte de connexion.
Installer le support de balise dans la platine de fixation, tourner puis fixez avec la vis.

Remplacement du module LED

La désignation du module LED est inscrite sur le dessous de chaque module LED.
Les modules de rechange BEGA correspondent aux modules d'origine en termes de couleur de lumière et de flux lumineux. Le module LED peut être remplacé par une personne qualifiée à l'aide d'outils disponibles dans le commerce.
Travailler hors tension et ouvrir le luminaire. Respecter la fiche d'utilisation du module LED.
Vérifier et remplacer les joints du luminaire le cas échéant.
Un verre endommagé doit être remplacé.
Fermer le luminaire.

Nettoyage · Entretien

Nettoyer régulièrement le luminaire des dépôts et des souillures avec des produits de nettoyage ne contenant pas de solvants.
Ne pas utiliser de nettoyeur haute pression.

Pièces de rechange

Verre de rechange	11 003 637
Bloc d'alimentation LED	DEV-0503/350
Module LED 2700 K	LED-1428/827
Réfecteur	76 002 123
Joint du verre 2x	83 002 269