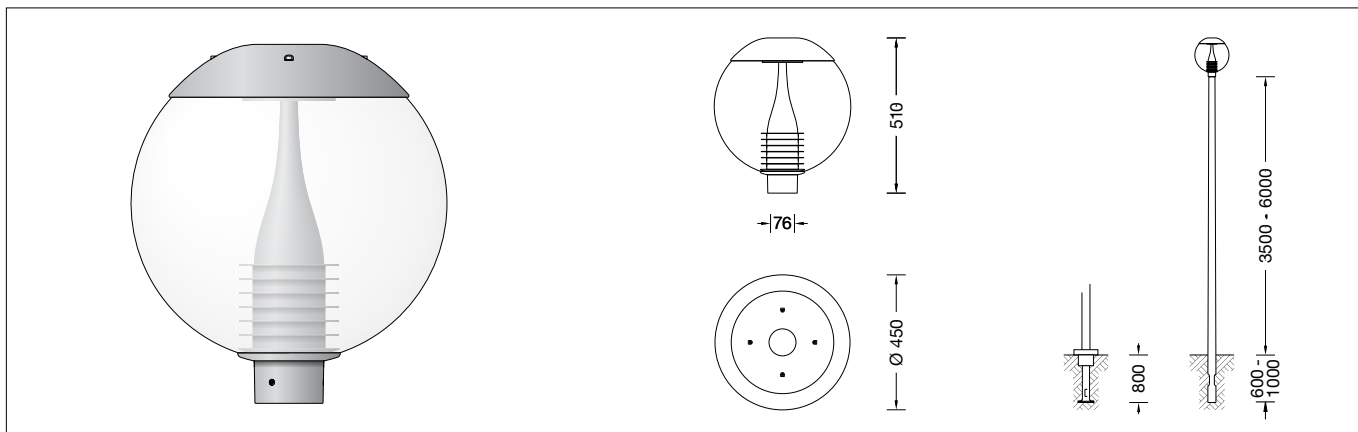


**BEGA****85 098**

Aufsatzleuchte  
Pole top luminaire  
Luminaire tête de mât



IP 65

**Gebrauchsanweisung****Instructions for use****Fiche d'utilisation****Anwendung**

Aufsatzleuchte mit symmetrischer  
Lichtstärkeverteilung.  
Für Lichtpunkthöhen von 3500 - 6000 mm.

**Application**

Pole-top luminaire with symmetrical light  
distribution.  
For mounting heights 3500 - 6000 mm.

**Application**

Luminaire tête de mât, à répartition lumineuse  
circulaire symétrique.  
Pour hauteurs de feu 3500 - 6000 mm.

**Dark Sky**

Das Licht dieser Leuchte wird gleichmäßig  
und hocheffizient auf die zu beleuchtende  
Fläche gerichtet. Weniger als 1 % des  
Leuchtenlichtstroms wird in den oberen  
Halbraum der Leuchte emittiert.

**Dark Sky**

The light from this luminaire is directed evenly  
and highly efficiently onto the surface to be  
illuminated. Less than 1 % of the luminaire  
luminous flux is emitted into the upper half-  
space of the luminaire.

**Dark Sky**

La lumière de ce luminaire est orientée de  
manière uniforme et est très efficace sur  
la surface à éclairer. Moins de 1 % du flux  
lumineux est émis dans le demi espace  
supérieur au-dessus du luminaire.

**Produktbeschreibung**

Leuchte besteht aus Aluminiumguss,  
Aluminium und Edelstahl  
Beschichtungstechnologie BEGA Unidure®  
Farbe Grafit oder Silber  
Klare, schlagfeste Kunststoffkugel  
Für Mastzopf  $\varnothing$  76 mm  
Einstecktiefe 65 mm  
Anschlussleitung X05BQ-F 4 x 1 mm<sup>2</sup>  
Leitungslänge 6 m  
BEGA Ultimate Driver®  
Erfüllt Flicker-Anforderungen gemäß IEEE 1789,  
DIN IEC/TR 63158, DIN IEC/TR 61547-1  
LED-Netzteil  
220-240 V  $\sim$  0/50-60 Hz  
DC 176-264 V  
DALI-steuerbar  
Anzahl der DALI-Adressen: 1  
Zwischen Netz- und Steuerleitungen ist eine  
Basisisolation vorhanden  
BEGA Thermal Control®  
Temporäre thermische Regulierung der  
Leuchtenleistung zum Schutz temperatur-  
empfindlicher Bauteile, ohne die Leuchte  
abzuschalten  
Schutzklasse II  $\square$   
Schutzart IP 65  
Staubdicht und Schutz gegen Strahlwasser  
Schlagfestigkeit IK07  
Schutz gegen mechanische  
Schläge < 2 Joule  
 $\triangleleft$ 10  $\triangleleft$  – Sicherheitszeichen  
**CE** – Konformitätszeichen  
Gewicht: 4,8 kg  
Dieses Produkt enthält Lichtquellen der  
Energieeffizienzklasse(n) C

**Product description**

Luminaire made of cast aluminium,  
aluminium and stainless steel  
BEGA Unidure® coating technology  
Colour graphite or silver  
Clear, impact-resistant synthetic sphere  
For pole top  $\varnothing$  76 mm  
Slip fitter insert depth 65 mm  
Connecting cable X05BQ-F 4 x 1 mm<sup>2</sup>  
Cable length 6 m  
BEGA Ultimate Driver®  
Complies with flicker requirements in  
accordance with IEEE 1789,  
DIN IEC/TR 63158, DIN IEC/TR 61547-1  
LED power supply unit  
220-240 V  $\sim$  0/50-60 Hz  
DC 176-264 V  
DALI controllable  
Number of DALI addresses: 1  
A basic isolation exists between power cable  
and control line  
BEGA Thermal Control®  
Temporary thermal regulation to protect  
temperature-sensitive components without  
switching off the luminaire  
Safety class II  $\square$   
Protection class IP 65  
Dust-tight and protection against water jets  
Impact strength IK07  
Protection against mechanical  
impacts < 2 joule  
 $\triangleleft$ 10  $\triangleleft$  – Safety mark  
**CE** – Conformity mark  
Weight: 4.8 kg  
This product contains light sources of energy  
efficiency class(es) C

**Description du produit**

Luminaire fabriqué en fonderie d'aluminium,  
aluminium et acier inoxydable  
Technologie de revêtement BEGA Unidure®  
Couleur graphite ou argent  
Boule en matière synthétique transparente,  
résistante aux chocs  
Pour tête de mât  $\varnothing$  76 mm  
Profondeur d'embout 65 mm  
Câble de raccordement X05BQ-F 4 x 1 mm<sup>2</sup>  
Longueur de câble 6 m  
BEGA Ultimate Driver®  
Conforme aux exigences en matière de Flicker  
(scintillement) selon IEEE 1789,  
DIN IEC/TR 63158, DIN IEC/TR 61547-1  
Bloc d'alimentation LED  
220-240 V  $\sim$  0/50-60 Hz  
DC 176-264 V  
Pilotage DALI  
Nombre d'adresses DALI : 1  
Une isolation d'origine existe entre le réseau et  
les câbles de commande  
BEGA Thermal Control®  
Régulation thermique temporaire de la  
puissance des luminaires pour protéger les  
composants sensibles à la température, sans  
pour autant éteindre les luminaires  
Classe de protection II  $\square$   
Degré de protection IP 65  
Étanche à la poussière et protégé contre les  
jets d'eau  
Résistance aux chocs mécaniques IK07  
Protection contre les chocs  
mécaniques < 2 joules  
 $\triangleleft$ 10  $\triangleleft$  – Sigle de sécurité  
**CE** – Sigle de conformité  
Poids: 4,8 kg  
Ce produit contient des sources lumineuses de  
classe d'efficacité énergétique C

## Sicherheit

Für die Installation und für den Betrieb dieser Leuchte sind die nationalen Sicherheitsvorschriften zu beachten. Die Montage und Inbetriebnahme darf nur durch eine Elektrofachkraft erfolgen. Der Hersteller übernimmt keine Haftung für Schäden, die durch unsachgemäßen Einsatz oder Montage entstehen. Werden nachträglich Änderungen an der Leuchte vorgenommen, so gilt derjenige als Hersteller, der diese Änderungen vornimmt.

## Überspannungsschutz

Die in der Leuchte verbauten elektronischen Komponenten sind nach DIN EN 61547 gegen Überspannung geschützt.

Um einen zusätzlichen Schutz z. B. vor Transienten etc. zu erreichen, empfehlen wir separate Überspannungsschutzkomponenten. Sie finden diese auf unserer Website unter [www.bega.com](http://www.bega.com).

Den optimalen Schutz aller in den Leuchten verbauten elektronischen Komponenten erreichen Sie durch die Verwendung von prellfreien Schaltkontakten wie einem elektronischen Relais (solid-state-relais), z. B. BEGA 71 320.

## Leuchtmittel

|                            |                                   |
|----------------------------|-----------------------------------|
| Modul-Anschlussleistung    | 24 W                              |
| Leuchten-Anschlussleistung | 26 W                              |
| Bemessungstemperatur       | $t_a = 25\text{ °C}$              |
| Umgebungstemperatur        | $t_{a\text{ max}} = 50\text{ °C}$ |

### 85 098 K3

|                        |              |
|------------------------|--------------|
| Modul-Bezeichnung      | LED-1281/830 |
| Farbtemperatur         | 3000 K       |
| Farbwiedergabeindex    | CRI >80      |
| Modul-Lichtstrom       | 3970 lm      |
| Leuchten-Lichtstrom    | 2592 lm      |
| Leuchten-Lichtausbeute | 99,7 lm/W    |

### 85 098 K4

|                        |              |
|------------------------|--------------|
| Modul-Bezeichnung      | LED-1281/840 |
| Farbtemperatur         | 4000 K       |
| Farbwiedergabeindex    | CRI >80      |
| Modul-Lichtstrom       | 4170 lm      |
| Leuchten-Lichtstrom    | 2722 lm      |
| Leuchten-Lichtausbeute | 104,7 lm/W   |

## Montage

Verbindungsleitung in den Mast einführen und Leuchte aufsetzen.

Leuchte ausrichten und befestigen.

Seitliche Innensechskantschrauben M8 fest anziehen.

Der elektrische Anschluss der Leuchte muss in entsprechender Schutzart und Schutzklasse mit geeigneten Anschlussklemmen (nicht im Lieferumfang enthalten) an der Leuchtenanschlussleitung erfolgen.

Wir empfehlen hierzu die Verwendung der BEGA Anschlusskästen.

Auf richtige Belegung der Anschlussleitung achten. Den Netzanschluss an der braunen (L) und blauen (N) Ader vornehmen. Der Anschluss der Steuerleitungen erfolgt über die beiden mit DALI gekennzeichneten Adern. Bei Nichtbelegung dieser Adern wird die Leuchte mit voller Lichtleistung betrieben.

## Bitte beachten Sie:

Den im Leuchtgehäuse befindlichen Trockenmittelbeutel nicht entfernen. Er dient zur Aufnahme von Restfeuchtigkeit.

## Safety

The installation and operation of this luminaire are subject to national safety regulations. Installation and commissioning may only be carried out by a qualified electrician. The manufacturer accepts no liability for damage caused by improper use or installation. If subsequent modifications are made to the luminaire, the person responsible for these modifications shall be considered the manufacturer.

## Overvoltage protection

The electronic components installed in the luminaire are protected against overvoltage in accordance with DIN EN 61547.

To achieve an additional protection against e.g. transients, etc. we recommend separate overvoltage protection components.

You can find them on our website at [www.bega.com](http://www.bega.com).

The ideal protection of all electronic components installed in the luminaires is achieved by using bounce-free switching contacts such as an electronic relay (solid-state relay), e.g. BEGA 71 320.

## Lamp

|                             |                                   |
|-----------------------------|-----------------------------------|
| Module connected wattage    | 24 W                              |
| Luminaire connected wattage | 26 W                              |
| Rated temperature           | $t_a = 25\text{ °C}$              |
| Ambient temperature         | $t_{a\text{ max}} = 50\text{ °C}$ |

### 85 098 K3

|                               |              |
|-------------------------------|--------------|
| Module designation            | LED-1281/830 |
| Colour temperature            | 3000 K       |
| Colour rendering index        | CRI >80      |
| Module luminous flux          | 3970 lm      |
| Luminaire luminous flux       | 2592 lm      |
| Luminaire luminous efficiency | 99,7 lm/W    |

### 85 098 K4

|                               |              |
|-------------------------------|--------------|
| Module designation            | LED-1281/840 |
| Colour temperature            | 4000 K       |
| Colour rendering index        | CRI >80      |
| Module luminous flux          | 4170 lm      |
| Luminaire luminous flux       | 2722 lm      |
| Luminaire luminous efficiency | 104,7 lm/W   |

## Installation

Lead luminaire connecting cable into the pole and put on luminaire.

Align luminaire and fix it.

Fix lateral hexagon socket head screws M8 firmly.

The electrical connection of the luminaire must be made with the appropriate protection class and safety class using suitable connection terminals (not included in the scope of delivery) on the luminaire power supply cable.

We recommend you use BEGA connection boxes for this purpose.

Note correct configuration of the mains supply cable. The phase is connected to the brown wire (L) and the neutral conductor to the blue wire (N). The connection of the control cables is achieved by means of the both leads marked with DALI. In case these leads are not used the luminaire will be operated at full light output.

## Please note:

Do not remove the desiccant bag from the luminaire housing. It is needed to remove residual moisture.

## Sécurité

Pour l'installation et l'utilisation de ce luminaire, respecter les normes de sécurité nationales. L'installation et la mise en service ne doivent être effectuées que par un électricien agréé. Le fabricant décline toute responsabilité pour tout dommage résultant d'une mise en œuvre ou d'une installation inappropriée du produit. Si des modifications sont apportées ultérieurement au luminaire, l'intervenant sera considéré comme étant le fabricant.

## Protection contre les surtensions

Les composants électroniques installés dans le luminaire sont protégés contre la surtension conformément à la norme DIN EN 61547.

Pour obtenir une protection supplémentaire contre la surtension, les tensions transitoires etc., nous proposons des composants de protection séparés. Vous les trouverez sur notre site web [www.bega.com](http://www.bega.com).

Pour garantir la protection optimale de tous les composants électroniques installés dans les luminaires, il faut utiliser des contacts de commutation sans rebond tel qu'un relais électronique, (solid-state-relais) par ex. BEGA 71 320.

## Lampe

|                                  |                                   |
|----------------------------------|-----------------------------------|
| Puissance raccordée du module    | 24 W                              |
| Puissance raccordée du luminaire | 26 W                              |
| Température de référence         | $t_a = 25\text{ °C}$              |
| Température d'ambiance           | $t_{a\text{ max}} = 50\text{ °C}$ |

### 85 098 K3

|                              |              |
|------------------------------|--------------|
| Désignation du module        | LED-1281/830 |
| Température de couleur       | 3000 K       |
| Indice de rendu des couleurs | CRI >80      |
| Flux lumineux du module      | 3970 lm      |
| Flux lumineux du luminaire   | 2592 lm      |
| Rendement lum. du luminaire  | 99,7 lm/W    |

### 85 098 K4

|                              |              |
|------------------------------|--------------|
| Désignation du module        | LED-1281/840 |
| Température de couleur       | 4000 K       |
| Indice de rendu des couleurs | CRI >80      |
| Flux lumineux du module      | 4170 lm      |
| Flux lumineux du luminaire   | 2722 lm      |
| Rendement lum. du luminaire  | 104,7 lm/W   |

## Installation

Introduire le câble de raccordement du luminaire dans l'ouverture au sommet du mât et placer le luminaire sur le mât. Ajuster le luminaire et fixer.

Bien serrer les vis à six pans creux latérales.

Le raccordement électrique au câble de raccordement du luminaire doit être effectué avec des borniers appropriés (non fournis), selon l'indice et la classe de protection correspondants.

Nous conseillons l'utilisation des boîtes de connexion BEGA.

Veiller au bon adressage du câble de raccordement. La phase doit être raccordée au fil brun (L) et le conducteur neutre au fil bleu (N). Le raccordement des câbles de la commande est effectué avec les fils marqués DALI.

Si les fils ne sont pas raccordés, le luminaire fonctionne sur la puissance maximale.

## Attention :

Ne pas retirer le sachet de dessicant présent dans l'armature du luminaire. Il sert à absorber l'humidité résiduelle.

## Austausch des LED-Moduls

Die Bezeichnung des LED-Moduls ist auf der Unterseite des jeweiligen LED-Moduls vermerkt.  
BEGA Ersatzmodule entsprechen in Lichtfarbe und Lichtleistung den ursprünglich verbauten Modulen.  
Der Austausch kann mit handelsüblichem Werkzeug durch qualifizierte Personen erfolgen. Anlage spannungsfrei schalten.  
Innensechskantschrauben (SW 4) im Deckel der Kunststoffkugel lösen und Deckel abheben.  
Die drei Befestigungsschrauben (Torxantrieb T20) am LED-Träger lösen und LED-Träger herausnehmen.  
Steckverbindung der LED-Anschlussleitung trennen.  
Die graue Kunststoffabdeckung am LED-Träger ausklipsen.  
LED-Modul austauschen. Bitte beachten Sie die Montageanleitung des LED-Moduls.  
Dichtungen der Leuchte überprüfen, ggf. ersetzen. Eine defekte Kunststoffkugel muss ersetzt werden.  
Die Montage der Leuchte erfolgt in umgekehrter Reihenfolge.

## Replacing the LED module

The designation of the LED module is noted on the underside of the specific LED module.  
The light colour and light output of BEGA replacement modules correspond to those of the modules originally fitted.  
The module can be replaced by a qualified person using commercially available tools.  
Disconnect the system from the power supply.  
Loosen the hexagon socket screws (wrench size 4) in the cover of the synthetic sphere and lift off the cover.  
Undo the three mounting screws (Torx drive T20) on the LED carrier and remove the LED carrier.  
Disconnect the plug connector of the LED connecting cable.  
Unclip the grey synthetic cover on the LED carrier.  
Replace LED module. Please follow the installation instructions for the LED module.  
Inspect and, if necessary, replace the luminaire gaskets. A defective synthetic sphere must be replaced.  
Install the luminaire in reverse order.

## Remplacement du module LED

La désignation du module LED est inscrite sur le dessous de chaque module LED.  
Les modules de rechange BEGA correspondent aux modules d'origine en termes de couleur de lumière et de flux lumineux.  
Le remplacement peut être effectué par une personne qualifiée à l'aide d'outils courants.  
Mettre l'installation hors tension.  
Desserrer les vis à six pans creux (clé de 4) du couvercle de la boule en matière synthétique et ôter ce dernier.  
Desserrer les trois vis de fixation (Torx T20) du support LED et déposer ce dernier.  
Débrancher le connecteur du câble de raccordement de la LED.  
Déclipser le cache en matière synthétique grise du support LED.  
Remplacer le module LED. Respecter la notice de montage du module LED.  
Vérifier et remplacer les joints du luminaire le cas échéant. Toute boule en matière synthétique défectueuse doit être remplacée.  
Suivre les étapes en sens inverse pour monter le luminaire.

## Ergänzungsteile

Für diese Leuchte empfehlen wir folgende BEGA Lichtmaste:  
Konische Maste aus Aluminium lackiert · mit Tür und C-Schiene  
**70913** Mast mit Erdstück H 3500 mm  
**70914** Mast mit Erdstück H 4000 mm  
**70725** Mast mit Erdstück H 4500 mm  
**70915** Mast mit Erdstück H 5000 mm  
**70916** Mast mit Erdstück H 6000 mm

**70789** Mast mit Fußplatte H 3500 mm  
**70791** Mast mit Fußplatte H 4000 mm  
**70792** Mast mit Fußplatte H 4500 mm  
**70794** Mast mit Fußplatte H 5000 mm

Zylindrisch abgesetzte Maste aus Aluminium lackiert · mit Tür und C-Schiene  
**70901** Mast mit Erdstück H 4000 mm  
**70903** Mast mit Erdstück H 5000 mm  
**70905** Mast mit Erdstück H 6000 mm

Passende Anschlusskästen finden Sie in den Gebrauchsanweisungen der Lichtmaste.

## Accessories

For this luminaire we recommend the following BEGA luminaire poles:  
Tapered aluminium poles · lacquered with access door and C-clamp  
**70913** Pole with anch.section H 3500 mm  
**70914** Pole with anch.section H 4000 mm  
**70725** Pole with anch.section H 4500 mm  
**70915** Pole with anch.section H 5000 mm  
**70916** Pole with anch.section H 6000 mm

**70789** Pole with baseplate H 3500 mm  
**70791** Pole with baseplate H 4000 mm  
**70792** Pole with baseplate H 4500 mm  
**70794** Pole with baseplate H 5000 mm

Cylindrically stepped aluminium poles lacquered · with door and C rail  
**70901** Pole with anch.section H 4000 mm  
**70903** Pole with anch.section H 5000 mm  
**70905** Pole with anch.section H 6000 mm

Please see the instructions for use of the luminaire poles for suitable connection boxes.

## Accessoires

Pour ce luminaire nous recommandons les mâts BEGA suivants :  
Mâts coniques en aluminium · laqués avec porte et rail de montage  
**70913** Mât avec pièce ent. H 3500 mm  
**70914** Mât avec pièce ent. H 4000 mm  
**70725** Mât avec pièce ent. H 4500 mm  
**70915** Mât avec pièce ent. H 5000 mm  
**70916** Mât avec pièce ent. H 6000 mm

**70789** Mât sur platine H 3500 mm  
**70791** Mât sur platine H 4000 mm  
**70792** Mât sur platine H 4500 mm  
**70794** Mât sur platine H 5000 mm

Mâts cylindriques étagés en aluminium laqués · avec porte et rail de montage  
**70901** Mât avec pièce ent. H 4000 mm  
**70903** Mât avec pièce ent. H 5000 mm  
**70905** Mât avec pièce ent. H 6000 mm

Vous trouverez les boîtes de connexion correspondants dans les fiches d'utilisation des mâts.

## Ersatzteile

Kunststoffkugel klar 15000798  
LED-Netzteil DEV-0270/700i  
LED-Modul 3000K LED-1281/830  
LED-Modul 4000K LED-1281/840  
Reflektor 76002088  
Dichtung unten innen 83001990  
Dichtung unten außen 83002047  
Dichtung Kugel oben 83002274

## Spares

Clear synthetic sphere 15000798  
LED power supply unit DEV-0270/700i  
LED module 3000K LED-1281/830  
LED module 4000K LED-1281/840  
Reflector 76002088  
Gasket bottom interior 83001990  
Gasket bottom exterior 83002047  
Gasket globe top 83002274

## Pièces de rechange

Boule synthétique clair 15000798  
Bloc d'alimentation LED DEV-0270/700i  
Module LED 3000K LED-1281/830  
Module LED 4000K LED-1281/840  
Réflecteur 76002088  
Joint en bas à l'intérieur 83001990  
Joint en bas à l'extérieur 83002047  
Joint boule supérieur 83002274