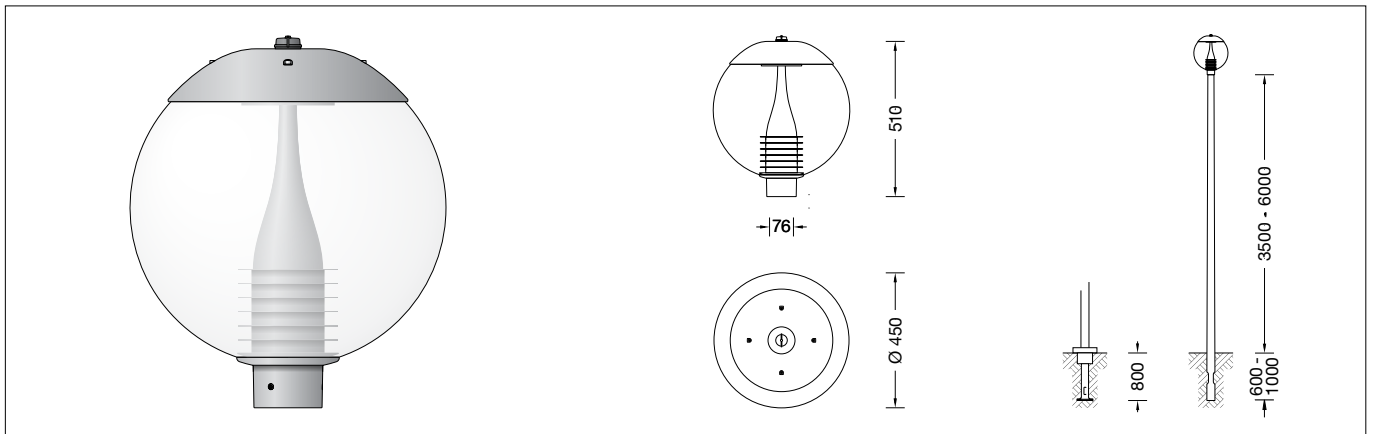


BEGA**85 100**

Aufsatzleuchte
Pole top luminaire
Luminaire tête de mât

**Gebrauchsanweisung****Anwendung**

Aufsatzleuchte mit symmetrischer Lichtstärkeverteilung.
Mit einer nach oben gerichteten Schnittstelle für die Aufnahme von Lichtmanagement-Komponenten nach Zhaga Book 18 Ed. 3.0 (Z-LEX-R), passend für Komponenten Zhaga Book 18 Ed. 3.0 (Z-LEX-M), z.B. Zhaga Air Connector 71 210)
Für Lichtpunkthöhen von 3500 - 6000 mm.

Produktbeschreibung

Leuchte besteht aus Aluminiumguss, Aluminium und Edelstahl
Beschichtungstechnologie BEGA Unidure®
Farbe Grafit oder Silber
Klare, schlagfeste Kunststoffkugel
Für Mastzopf \varnothing 76 mm
Einstecktiefe 65 mm
1 eingebaute Schnittstelle nach Zhaga Book 18 Ed. 3.0 (Z-LEX-R) mit Verschlusskappe im Leuchtenkopf
Anschlussleitung H05RN-F 2 x 1[□]
Leitungslänge 6 m
Erfüllt Flicker-Anforderungen gemäß IEEE 1789, DIN IEC/TR 63158, DIN IEC/TR 61547-1
LED-Netzteil
220-240 V \sim 0/50-60 Hz
DC 176-280 V
Im Gleichspannungsbetrieb wird die LED-Leistung auf 15 % begrenzt
Schutzklasse II
Schutzart IP 65
Staubdicht und Schutz gegen Strahlwasser
Schlagfestigkeit IK07
Schutz gegen mechanische Schläge < 2 Joule
 – Sicherheitszeichen
CE – Konformitätszeichen
Horizontale Windangriffsfläche: 0,16 m²
Gewicht: 4,9 kg
Dieses Produkt enthält Lichtquellen der Energieeffizienzklasse(n) C

Dark Sky

Das Licht dieser Leuchte wird gleichmäßig und hocheffizient auf die zu beleuchtende Fläche gerichtet. Weniger als 1 % des Leuchtenlichtstroms wird in den oberen Halbraum der Leuchte emittiert.

Instructions for use**Application**

Pole-top luminaire with symmetrical light distribution.
With an upward facing interface for the installation of light management components in accordance with Zhaga Book 18 Ed. 3.0 (Z-LEX-R), suitable for components Zhaga Book 18 Ed. 3.0 (Z-LEX-M), e.g. Zhaga Air Connector 71 210)
For mounting heights 3500 - 6000 mm.

Product description

Luminaire made of cast aluminium, aluminium and stainless steel
BEGA Unidure® coating technology
Colour graphite or silver
Clear, impact-resistant synthetic sphere
For pole top \varnothing 76 mm
Slip fitter insert depth 65 mm
1 built-in interface according to Zhaga Book 18 Ed. 3.0 (Z-LEX-R) with closing cap in the luminaire head
Connecting cable H05RN-F 2 x 1[□]
Cable length 6 m
Complies with flicker requirements in accordance with IEEE 1789, DIN IEC/TR 63158, DIN IEC/TR 61547-1
LED power supply unit
220-240 V \sim 0/50-60 Hz
DC 176-280 V
During DC operation the LED power is reduced to 15 %
Safety class II
Protection class IP 65
Dust-tight and protection against water jets
Impact strength IK07
Protection against mechanical impacts < 2 joule
 – Safety mark
CE – Conformity mark
Horizontal wind catching area: 0.16 m²
Weight: 4.9 kg
This product contains light sources of energy efficiency class(es) C

Dark Sky

The light from this luminaire is directed evenly and highly efficiently onto the surface to be illuminated. Less than 1 % of the luminaire luminous flux is emitted into the upper half-space of the luminaire.

Fiche d'utilisation**Application**

Luminaire tête de mât, à répartition lumineuse circulaire symétrique.
Avec une interface orientée vers le haut pour la fixation d'éléments de gestion de l'éclairage selon Zhaga Book 18 Ed. 3.0 (Z-LEX-R), appropriée pour composants Zhaga Book 18 Ed. 3.0 (Z-LEX-M), p.ex. Zhaga Air Connector 71 210)
Pour hauteurs de feu 3500 - 6000 mm.

Description du produit

Luminaire fabriqué en fonderie d'aluminium, aluminium et acier inoxydable
Technologie de revêtement BEGA Unidure®
Couleur graphite ou argent
Boule en matière synthétique transparente, résistante aux chocs
Pour tête de mât \varnothing 76 mm
Profondeur d'embout 65 mm
1 interface intégrée selon Zhaga Book 18 Ed. 3.0 (Z-LEX-R) avec capot de fermeture dans la tête du luminaire
Câble de raccordement H05RN-F 2 x 1[□]
Longueur de câble 6 m
Conforme aux exigences en matière de Flicker (scintillement) selon IEEE 1789, DIN IEC/TR 63158, DIN IEC/TR 61547-1
Bloc d'alimentation LED
220-240 V \sim 0/50-60 Hz
DC 176-280 V
En fonctionnement en courant continu, la puissance LED est limitée à 15 %
Classe de protection II
Degré de protection IP 65
Étanche à la poussière et protégé contre les jets d'eau
Résistance aux chocs mécaniques IK07
Protection contre les chocs mécaniques < 2 joules
 – Sigle de sécurité
CE – Sigle de conformité
Prise au vent horizontale : 0,16 m²
Poids : 4,9 kg
Ce produit contient des sources lumineuses de classe d'efficacité énergétique C

Dark Sky

La lumière de ce luminaire est orientée de manière uniforme et est très efficace sur la surface à éclairer. Moins de 1 % du flux lumineux est émis dans le demi espace supérieur au-dessus du luminaire.

Sicherheit

Für die Installation und für den Betrieb dieser Leuchte sind die nationalen Sicherheitsvorschriften zu beachten. Die Montage und Inbetriebnahme darf nur durch eine Elektrofachkraft erfolgen. Der Hersteller übernimmt keine Haftung für Schäden, die durch unsachgemäßen Einsatz oder Montage entstehen. Werden nachträglich Änderungen an der Leuchte vorgenommen, so gilt derjenige als Hersteller, der diese Änderungen vornimmt.

Überspannungsschutz

Die in der Leuchte verbauten elektronischen Komponenten sind nach DIN EN 61547 gegen Überspannung geschützt. Um einen zusätzlichen Schutz z. B. vor Transienten etc. zu erreichen, empfehlen wir separate Überspannungsschutzkomponenten. Sie finden diese auf unserer Website unter www.bega.com.

Leuchtmittel

Modul-Anschlussleistung	24 W
Leuchten-Anschlussleistung	27,5 W
Bemessungstemperatur	$t_a = 25 \text{ }^\circ\text{C}$
Umgebungstemperatur	$t_{a \text{ max}} = 50 \text{ }^\circ\text{C}$

85 100 K3

Modul-Bezeichnung	LED-1281/830
Farbtemperatur	3000 K
Farbwiedergabeindex	CRI >80
Modul-Lichtstrom	3970 lm
Leuchten-Lichtstrom	2592 lm
Leuchten-Lichtausbeute	94,3 lm/W

85 100 K4

Modul-Bezeichnung	LED-1281/840
Farbtemperatur	4000 K
Farbwiedergabeindex	CRI >80
Modul-Lichtstrom	4170 lm
Leuchten-Lichtstrom	2722 lm
Leuchten-Lichtausbeute	99 lm/W

Montage

Bei Auswahl der Lichtmanagement-Komponente ist darauf achten, dass diese für die Verwendung in der nach oben gerichteten Zhaga-Fassung geeignet ist.

Beim Einbau von Lichtmanagement-Komponenten nach Zhaga Book 18 die werkseitig eingesetzte Verschlusskappe durch Linksdrehung aus dem Leuchtgehäuse entfernen. Lichtmanagement-Komponente in die Fassung einsetzen und nach rechts bis zum Anschlag drehen. Bitte beachten Sie hierbei die Betriebshinweise und Datenblätter der Hersteller. Die Leuchte darf nur mit eingesetzten Zhaga-Komponenten oder Verschlusskappen betrieben werden. Verbindungsleitung in den Mast einführen und Leuchte aufsetzen. Leuchte ausrichten und befestigen. Seitliche Innensechskantschrauben M8 fest anziehen.

Der elektrische Anschluss der Leuchte muss in entsprechender Schutzart und Schutzklasse mit geeigneten Anschlussklemmen (nicht im Lieferumfang enthalten) an der Leuchtenanschlussleitung erfolgen. Wir empfehlen hierzu die Verwendung der BEGA Anschlusskästen. Auf richtige Belegung der Anschlussleitung achten. Den Netzanschluss an der braunen (L) und blauen (N) Ader vornehmen. Bei Nichtbelegung der Schnittstelle wird die Leuchte mit voller Lichtleistung betrieben.

Bitte beachten Sie:

Den im Leuchtgehäuse befindlichen Trockenmittelbeutel nicht entfernen. Er dient zur Aufnahme von Restfeuchtigkeit.

Safety

The installation and operation of this luminaire are subject to national safety regulations. Installation and commissioning may only be carried out by a qualified electrician. The manufacturer accepts no liability for damage caused by improper use or installation. If subsequent modifications are made to the luminaire, the person responsible for these modifications shall be considered the manufacturer.

Overvoltage protection

The electronic components installed in the luminaire are protected against overvoltage in accordance with DIN EN 61547. To achieve an additional protection against e. g. transients, etc. we recommend separate overvoltage protection components. You can find them on our website at www.bega.com.

Lamp

Module connected wattage	24 W
Luminaire connected wattage	27.5 W
Rated temperature	$t_a = 25 \text{ }^\circ\text{C}$
Ambient temperature	$t_{a \text{ max}} = 50 \text{ }^\circ\text{C}$

85 100 K3

Module designation	LED-1281/830
Colour temperature	3000 K
Colour rendering index	CRI >80
Module luminous flux	3970 lm
Luminaire luminous flux	2592 lm
Luminaire luminous efficiency	94,3 lm/W

85 100 K4

Module designation	LED-1281/840
Colour temperature	4000 K
Colour rendering index	CRI >80
Module luminous flux	4170 lm
Luminaire luminous flux	2722 lm
Luminaire luminous efficiency	99 lm/W

Installation

When selecting a light management component, ensure that it is suitable for use in the upward-facing Zhaga fitting.

For the installation of light management components according to Zhaga Book 18, remove the factor-installed closing cap from the luminaire housing by twisting it anti-clockwise. Insert the light management components into the socket and turn them clockwise until they stop. Please observe the manufacturer's operating instructions and data sheets. The luminaire may only be operated with inserted Zhaga components or closing caps. Lead luminaire connecting cable into the pole and put on luminaire. Align luminaire and fix it. Fix lateral hexagon socket head screws M8 firmly.

The electrical connection of the luminaire must be made with the appropriate protection class and safety class using suitable connection terminals (not included in the scope of delivery) on the luminaire power supply cable. We recommend you use BEGA connection boxes for this purpose. Note correct configuration of the mains supply cable. The phase is connected to the brown wire (L) and the neutral conductor to the blue wire (N). In case these interface are not used the luminaire will be operated at full light output.

Please note:

Do not remove the desiccant bag from the luminaire housing. It is needed to remove residual moisture.

Sécurité

Pour l'installation et l'utilisation de ce luminaire, respecter les normes de sécurité nationales. L'installation et la mise en service ne doivent être effectuées que par un électricien agréé. Le fabricant décline toute responsabilité pour tout dommage résultant d'une mise en œuvre ou d'une installation inappropriée du produit. Si des modifications sont apportées ultérieurement au luminaire, l'intervenant sera considéré comme étant le fabricant.

Protection contre les surtensions

Les composants électroniques installés dans le luminaire sont protégés contre la surtension conformément à la norme DIN EN 61547. Pour obtenir une protection supplémentaire contre la surtension, les tensions transitoires etc., nous proposons des composants de protection séparés. Vous les trouverez sur notre site web www.bega.com.

Lampe

Puissance raccordée du module	24 W
Puissance raccordée du luminaire	27,5 W
Température de référence	$t_a = 25 \text{ }^\circ\text{C}$
Température d'ambiance	$t_{a \text{ max}} = 50 \text{ }^\circ\text{C}$

85 100 K3

Désignation du module	LED-1281/830
Température de couleur	3000 K
Indice de rendu des couleurs	CRI >80
Flux lumineux du module	3970 lm
Flux lumineux du luminaire	2592 lm
Rendement lum. du luminaire	94,3 lm/W

85 100 K4

Désignation du module	LED-1281/840
Température de couleur	4000 K
Indice de rendu des couleurs	CRI >80
Flux lumineux du module	4170 lm
Flux lumineux du luminaire	2722 lm
Rendement lum. du luminaire	99 lm/W

Installation

Lors du choix des éléments de gestion de l'éclairage, bien s'assurer qu'ils sont adaptés à une utilisation dans la monture Zhaga orientée vers le haut.

Pour l'encastrement de composants de gestion de l'éclairage selon Zhaga book 18, retirer du boîtier du luminaire le capot de fermeture d'usine en le tournant vers la gauche. Insérer les composants de gestion de l'éclairage dans la douille et tourner vers la droite jusqu'en butée. Veuillez respecter les consignes d'utilisation et descriptifs techniques du fabricant. Le luminaire ne doit être utilisé qu'avec des composants Zhaga ou des couvercles de fermeture BEGA. Introduire le câble de raccordement du luminaire dans l'ouverture au sommet du mât et placer le luminaire sur le mât. Ajuster le luminaire et fixer. Bien serrer les vis à six pans creux latérales.

Le raccordement électrique au câble de raccordement du luminaire doit être effectué avec des borniers appropriés (non fournis), selon l'indice et la classe de protection correspondants. Nous conseillons l'utilisation des boîtes de connexion BEGA. Veiller au bon adressage du câble de raccordement. La phase doit être raccordée au fil brun (L) et le conducteur neutre au fil bleu (N). Si le interface ne sont pas raccordés, le luminaire fonctionne sur la puissance maximale.

Attention :

Ne pas retirer le sachet de dessicant présent dans l'armature du luminaire. Il sert à absorber l'humidité résiduelle.

Austausch des LED-Moduls

Die Bezeichnung des LED-Moduls ist auf der Unterseite des jeweiligen LED-Moduls vermerkt.
BEGA Ersatzmodule entsprechen in Lichtfarbe und Lichtleistung den ursprünglich verbauten Modulen.

Der Austausch kann mit handelsüblichem Werkzeug durch qualifizierte Personen erfolgen. Anlage spannungsfrei schalten.

Innensechskantschrauben (SW 4) im Deckel der Kunststoffkugel lösen und Deckel abheben. Die drei Befestigungsschrauben (Torxantrieb T20) am LED-Träger lösen und LED-Träger herausnehmen.

Steckverbindung der LED-Anschlussleitung trennen.

Die graue Kunststoffabdeckung am LED-Träger ausklipsen.

LED-Modul austauschen. Bitte beachten Sie die Montageanleitung des LED-Moduls.

Dichtungen der Leuchte überprüfen, ggf. ersetzen. Eine defekte Kunststoffkugel muss ersetzt werden.

Die Montage der Leuchte erfolgt in umgekehrter Reihenfolge.

Replacing the LED module

The designation of the LED module is noted on the underside of the specific LED module.

The light colour and light output of BEGA replacement modules correspond to those of the modules originally fitted.

The module can be replaced by a qualified person using commercially available tools. Disconnect the system from the power supply. Loosen the hexagon socket screws (wrench size 4) in the cover of the synthetic sphere and lift off the cover.

Undo the three mounting screws (Torx drive T20) on the LED carrier and remove the LED carrier.

Disconnect the plug connector of the LED connecting cable.

Unclip the grey synthetic cover on the LED carrier.

Replace LED module. Please follow the installation instructions for the LED module.

Inspect and, if necessary, replace the luminaire gaskets. A defective synthetic sphere must be replaced.

Install the luminaire in reverse order.

Remplacement du module LED

La désignation du module LED est inscrite sur le dessous de chaque module LED.

Les modules de rechange BEGA correspondent aux modules d'origine en termes de couleur de lumière et de flux lumineux.

Le remplacement peut être effectué par une personne qualifiée à l'aide d'outils courants. Mettre l'installation hors tension.

Desserrer les vis à six pans creux (clé de 4) du couvercle de la boule en matière synthétique et ôter ce dernier.

Desserrer les trois vis de fixation (Torx T20) du support LED et déposer ce dernier.

Débrancher le connecteur du câble de raccordement de la LED.

Déclipser le cache en matière synthétique grise du support LED.

Remplacer le module LED. Respecter la notice de montage du module LED.

Vérifier et remplacer les joints du luminaire le cas échéant. Toute boule en matière synthétique défectueuse doit être remplacée.

Suivre les étapes en sens inverse pour monter le luminaire.

Ergänzungsteile

Für diese Leuchte empfehlen wir folgende BEGA Lichtmaste:

Konische Maste aus Aluminium lackiert · mit Tür und C-Schiene

70913 Mast mit Erdstück	H 3500 mm
70914 Mast mit Erdstück	H 4000 mm
70725 Mast mit Erdstück	H 4500 mm
70915 Mast mit Erdstück	H 5000 mm
70916 Mast mit Erdstück	H 6000 mm

70789 Mast mit Fußplatte	H 3500 mm
70791 Mast mit Fußplatte	H 4000 mm
70792 Mast mit Fußplatte	H 4500 mm
70794 Mast mit Fußplatte	H 5000 mm

Zylindrisch abgesetzte Maste aus Aluminium lackiert · mit Tür und C-Schiene

70901 Mast mit Erdstück	H 4000 mm
70903 Mast mit Erdstück	H 5000 mm
70905 Mast mit Erdstück	H 6000 mm

Passende Anschlusskästen finden Sie in den Gebrauchsanweisungen der Lichtmaste.

Accessories

For this luminaire we recommend the following BEGA luminaire poles:

Tapered aluminium poles · lacquered with access door and C-clamp

70913 Pole with anch.section	H 3500 mm
70914 Pole with anch.section	H 4000 mm
70725 Pole with anch.section	H 4500 mm
70915 Pole with anch.section	H 5000 mm
70916 Pole with anch.section	H 6000 mm

70789 Pole with baseplate	H 3500 mm
70791 Pole with baseplate	H 4000 mm
70792 Pole with baseplate	H 4500 mm
70794 Pole with baseplate	H 5000 mm

Cylindrically stepped aluminium poles lacquered · with door and C rail

70901 Pole with anch.section	H 4000 mm
70903 Pole with anch.section	H 5000 mm
70905 Pole with anch.section	H 6000 mm

Please see the instructions for use of the luminaire poles for suitable connection boxes.

Accessoires

Pour ce luminaire nous recommandons les mâts BEGA suivants :

Mâts coniques en aluminium · laqués avec porte et rail de montage

70913 Mât avec pièce ent.	H 3500 mm
70914 Mât avec pièce ent.	H 4000 mm
70725 Mât avec pièce ent.	H 4500 mm
70915 Mât avec pièce ent.	H 5000 mm
70916 Mât avec pièce ent.	H 6000 mm

70789 Mât sur platine	H 3500 mm
70791 Mât sur platine	H 4000 mm
70792 Mât sur platine	H 4500 mm
70794 Mât sur platine	H 5000 mm

Mâts cylindriques étagés en aluminium laqués · avec porte et rail de montage

70901 Mât avec pièce ent.	H 4000 mm
70903 Mât avec pièce ent.	H 5000 mm
70905 Mât avec pièce ent.	H 6000 mm

Vous trouverez les boîtes de connexion correspondants dans les fiches d'utilisation des mâts.

Ersatzteile

Kunststoffkugel klar	15 000 798
LED-Netzteil	DEV-0395/700i
Zhaga Fassung	63 000 577
LED-Modul 3000K	LED-1281/830
LED-Modul 4000K	LED-1281/840
Reflektor	76 002 088
Dichtung unten innen	83 001 990
Dichtung unten außen	83 002 047
Dichtung Kugel oben	83 002 274

Spares

Clear synthetic sphere	15 000 798
LED power supply unit	DEV-0395/700i
Zhaga Lampholder	63 000 577
LED module 3000K	LED-1281/830
LED module 4000K	LED-1281/840
Reflector	76 002 088
Gasket bottom interior	83 001 990
Gasket bottom exterior	83 002 047
Gasket globe top	83 002 274

Pièces de rechange

Boule synthétique clair	15 000 798
Bloc d'alimentation LED	DEV-0395/700i
Zhaga Douille	63 000 577
Module LED 3000K	LED-1281/830
Module LED 4000K	LED-1281/840
Réflecteur	76 002 088
Joint en bas à l'intérieur	83 001 990
Joint en bas à l'extérieur	83 002 047
Joint boule supérieur	83 002 274