

BEGA**85 104**

Gartenscheinwerfer BEGA UniLink® Play

IP 65

Projekt · Referenznummer

Datum

Produktdatenblatt

Anwendung

Ortsveränderlicher 2-fach Gartenscheinwerfer BEGA UniLink® Play mit stufenlos einstellbarer Lichtpunkthöhe und 2m Anschlussleitung mit Steckverbindung.

Für eine effektvolle Beleuchtung von Pflanzen, kleineren Bäumen oder Objekte im privaten Garten.

Für den Anschluss des Scheinwerfers ist ein separat zu bestellendes Netzteil (71 321) erforderlich.

Zusätzlich können durch Kombination mit dem Smart Link 71 327 der Scheinwerfer und weitere UniLink® Play Leuchten dieses Strompfades komfortabel über die kostenlose App BEGA Smart geschaltet und gedimmt werden.

BEGA UniLink® Play ist ein System für die smarte Gartenbeleuchtung, welches per App, Fernsteuerung oder Automatisierung gesteuert wird.

Alle Verbindungsleitungen und Komponenten werden im Anwendungsbereich oberirdisch verlegt.

Dank des IP 67-Standards sind sie ganzjährig wetterfest und höchst langlebig.

Nach dem elektrischen Anschluss kann die Konfiguration in der App BEGA Smart vorgenommen werden.

BEGA NeoGlass®

ist die hocheffiziente Alternative zu Glas, die sich durch eine hervorragende Lichtverteilung, besondere Schlagzähigkeit und dauerhafte UV-Beständigkeit auszeichnet.

Produktbeschreibung

Leuchtgehäuse aus Aluminiumguss

Beschichtungstechnologie BEGA Unidure®

Farbe Grafit

Standrohr Aluminium eloxiert

Polymerlinse aus BEGA NeoGlass®

Scheinwerfer auf der Horizontalen um 360°,

in der Neigung um ± 90° und in der Höhe

stufenlos einstellbar

Werkzeuglos aufsteckbare Blende aus

Kunststoff, Drehbereich -60°/+60°

2x 2m Anschlussleitung

mit BEGA UniLink® Play Stecker

Schutzart IP 67 im eingesteckten und

verschraubten Zustand

Leuchtgehäuse:

Schutzklasse III

Schutzart IP 65

Staubdicht und Schutz gegen Strahlwasser

Schlagfestigkeit IK06

Schutz gegen mechanische

Schläge < 1 Joule

CE – Konformitätszeichen

Gewicht: 0,55 kg

Dieses Produkt enthält Lichtquellen der

Energieeffizienzklasse(n) F

Leuchtmittel

Modul-Anschlussleistung 2x 6,2 W

Leuchten-Anschlussleistung 14 W

Bemessungstemperatur $t_a = 25 \text{ °C}$

Umgebungstemperatur $t_{a \text{ max}} = 45 \text{ °C}$

Auf Wunsch bieten wir Ihnen gerne Modifikationen

für höhere Umgebungstemperaturen an.

Spannung 48 V = DC

85 104 K3

Modul-Bezeichnung 2x LED-1388/830

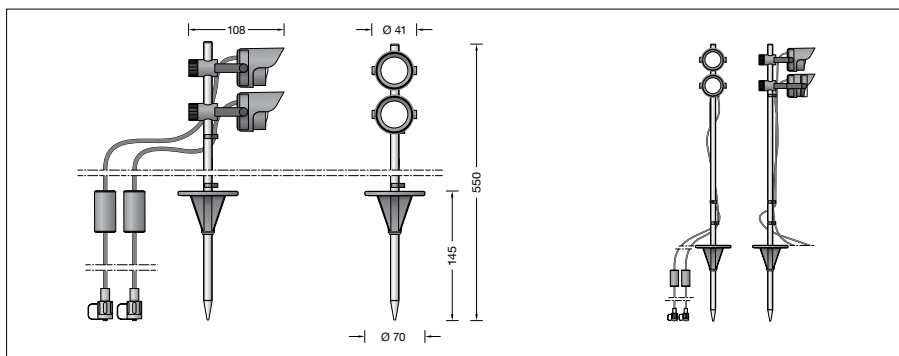
Farbtemperatur 3000 K

Farbwiedergabeindex CRI > 80

Modul-Lichtstrom 1630 lm

Leuchten-Lichtstrom 1120 lm

Leuchten-Lichtausbeute 80 lm/W



Lebensdauer · Umgebungstemperatur

Bemessungstemperatur $t_a = 25 \text{ °C}$

LED-Netzteil: > 50.000 h

LED-Modul: > 200.000 h (L 80 B 50)

100.000 h (L 90 B 50)

Umgebungstemperatur max. $t_a = 45 \text{ °C}$ (100 %)

LED-Netzteil: 50.000 h

LED-Modul: > 200.000 h (L 80 B 50)

100.000 h (L 90 B 50)

Lichttechnik

Breitreuende Lichtstärkeverteilung.

Halbstruwinkel 54°

Leuchtendaten für das Lichttechnische

Berechnungsprogramm DIALux für

Außenbeleuchtung, Straßenbeleuchtung und

Innenbeleuchtung, sowie Leuchtendaten im

EULUMDAT und im IES-Format finden Sie auf

der BEGA Website www.bega.com.

Ergänzungsteile

71 321 BEGA UniLink® Play Netzteil
Primär: 220V-240V ~ 50/60 Hz
Sekundär: 48V DC · 0-100 W

71 322 BEGA UniLink® Play

Verlängerungsleitung 5m

71 323 BEGA UniLink® Play

Verlängerungsleitung 10m

71 324 BEGA UniLink® Play

Verlängerungsleitung 20m

71 325 BEGA UniLink® Play

Fünffach-Verteiler

71 326 BEGA UniLink® Play

Zweifach-Verteiler

71 327 BEGA UniLink® Play Smart Link

Zu den Ergänzungsteilen gibt es eine
gesonderte Gebrauchsanweisung.