

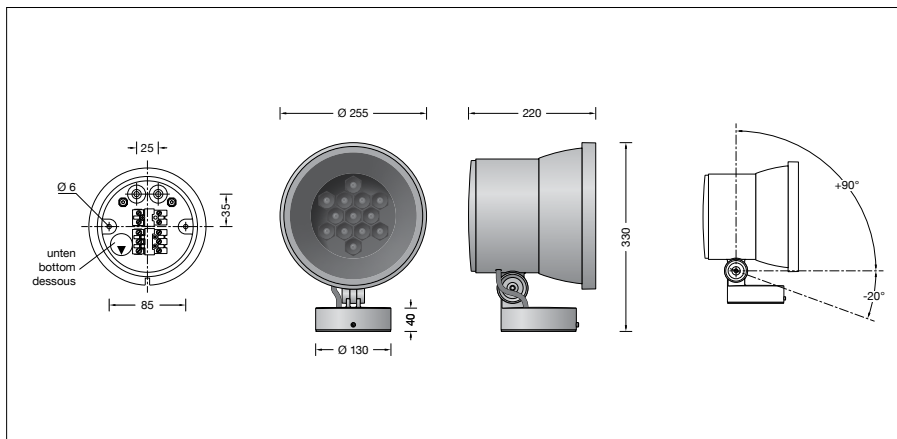
**BEGA****85 110**

Kompakttiefstrahler mit minimalem Streulichtanteil

IP 65

Projekt · Referenznummer

Datum



## Produktdatenblatt

### Produktbeschreibung

Leuchte besteht aus Aluminiumguss, Aluminium und Edelstahl  
Beschichtungstechnologie BEGA Unidure®  
Farbe Grafit oder Silber  
Sicherheitsglas mattiert  
Innenliegendes Raster und Polymerlinse  
BEGA Ultradark Optics®  
Raster und Blending-Innenflächen mit maximal lichtabsorbierender ultraschwarzer Nanobeschichtung  
Drehbereich des Scheinwerfers 350°  
Schwenkbereich -20°/+90°  
Montagedose mit 2 Befestigungsbohrungen  
ø 6 mm · Abstand 85 mm  
2 Leitungseinführungen zur Durchverdrahtung der Anschlussleitung ø 7-10,5 mm, max. 5 G 1,5<sup>□</sup>  
Anschlussklemme 2,5<sup>□</sup>  
mit Steckvorrichtung  
Schutzleiteranschluss  
BEGA Ultimate Driver®  
Erfüllt Flicker-Anforderungen gemäß IEEE 1789, DIN IEC/TR 63158, DIN IEC/TR 61547-1  
LED-Netzteil  
220-240 V ~ 0/50-60 Hz  
DC 176-264 V  
DALI-steuerbar  
Anzahl der DALI-Adressen: 1  
Zwischen Netz- und Steuerleitungen ist eine Basisisolierung vorhanden  
BEGA Thermal Control®  
Temporäre thermische Regulierung der Leuchtenleistung zum Schutz temperatur-empfindlicher Bauteile, ohne die Leuchte abzuschalten  
Schutzklasse I  
Schutzart IP 65  
Staubdicht und Schutz gegen Strahlwasser  
Schlagfestigkeit IK07  
Schutz gegen mechanische Schläge < 2 Joule  
CE – Konformitätszeichen  
Gewicht: 5,2 kg  
Dieses Produkt enthält Lichtquellen der Energieeffizienzklasse(n) F

### Anwendung

Kompaktscheinwerfer mit Montagedose für die ortsfeste Montage auf einer Wand, unter einer Decke oder auf einem Sockel.

Dank BEGA Ultradark Optics® wird durch minimiertem Streulichtanteil und hocheffizienter Entblendung maximaler Beleuchtungs- und Sehkomfort erzielt.

### Leuchtmittel

Modul-Anschlussleistung	55,5 W
Leuchten-Anschlussleistung	60 W
Bemessungstemperatur	$t_a = 25 \text{ °C}$
Umgebungstemperatur	$t_{a \text{ max}} = 45 \text{ °C}$

### 85 110 K3

Modul-Bezeichnung	LED-1263/930
Farbtemperatur	3000 K
Farbwiedergabeindex	CRI > 90
Modul-Lichtstrom	5985 lm
Leuchten-Lichtstrom	2971 lm
Leuchten-Lichtausbeute	49,5 lm/W

### 85 110 K4

Modul-Bezeichnung	LED-1263/940
Farbtemperatur	4000 K
Farbwiedergabeindex	CRI > 90
Modul-Lichtstrom	6490 lm
Leuchten-Lichtstrom	3222 lm
Leuchten-Lichtausbeute	53,7 lm/W

### Lebensdauer · Umgebungstemperatur

Bemessungstemperatur $t_a = 25 \text{ °C}$	
LED-Netzteil:	> 50.000 h
LED-Modul:	> 200.000 h (L 80 B 50) 100.000 h (L 90 B 50)

Umgebungstemperatur max. $t_a = 45 \text{ °C}$ (100 %)	
LED-Netzteil:	50.000 h
LED-Modul:	> 200.000 h (L 80 B 50) 100.000 h (L 90 B 50)

Umgebungstemperatur max. $t_a = 50 \text{ °C}$ (85 %)	
LED-Netzteil:	50.000 h
LED-Modul:	> 50.000 h (L 70 B 50)

BEGA Thermal Control® schützt temperaturempfindliche Leuchtenbauteile, indem es die Nennleistung bei hoher Temperatur vorübergehend reduziert.

### Einschaltstrom

Einschaltstrom: 5 A / 100 µs  
Maximale Anzahl Leuchten dieser Bauart je Leitungsschutzschalter:  
B 10 A: 18 Leuchten  
B 16 A: 28 Leuchten  
C 10 A: 18 Leuchten  
C 16 A: 28 Leuchten

### BEGA Ultradark Optics®

Dank minimiertem Streulichtanteil und hocheffizienter Entblendung erzielt BEGA Ultradark Optics® maximalen Beleuchtungs- und Sehkomfort. Das präzise Zusammenspiel leistungsstarker Komponenten des optischen Systems und des Leuchtenkörpers sorgt für besondere Beleuchtungsergebnisse: Speziell entwickelte optische Linsen mit hohem Aufbau ermöglichen eine außergewöhnliche Entblendung des LED-Lichts. Innenliegende Raster sowie Leuchtenkörper mit einer ultraschwarzen und maximal lichtabsorbierenden Nanobeschichtung verstärken diesen Effekt. Dank des hohen Aufbaus des Leuchtenkörpers und seiner Nanobeschichtung wird zudem mögliches weiteres Streulicht absorbiert.

### Ergänzungsteile

**71 282** Blende  
**71 287** Zylinderblende

Zu den Ergänzungsteilen gibt es eine gesonderte Gebrauchsanweisung.

### Bestellnummer 85 110

LED-Farbtemperatur wahlweise 3000 K oder 4000 K  
3000 K – Bestellnummer + **K3**  
4000 K – Bestellnummer + **K4**  
Farbe wahlweise Grafit oder Silber  
Grafit – Bestellnummer  
Silber – Bestellnummer + **A**

### Lichtverteilung

