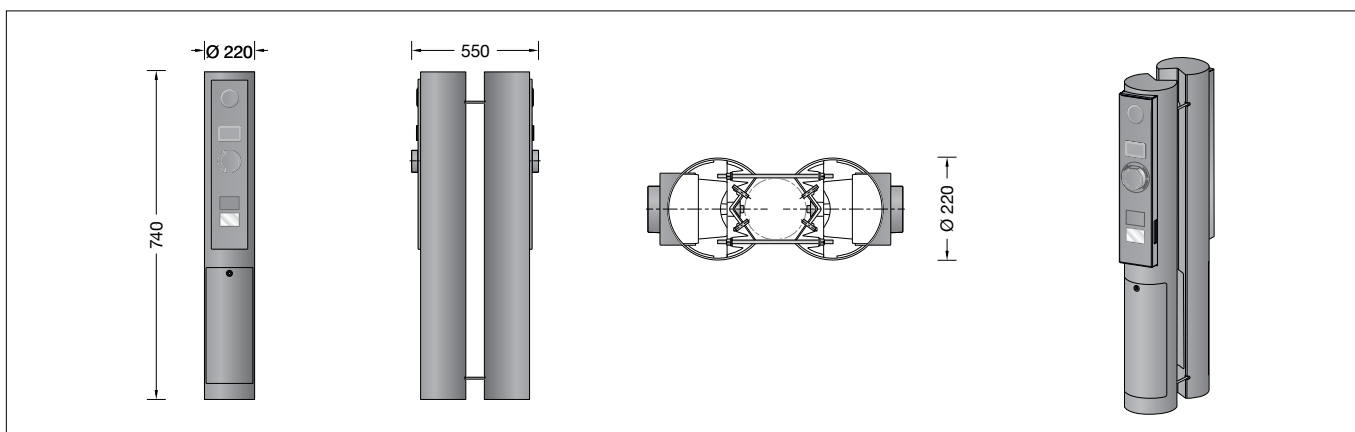


**BEGA****85 115**

Ladeeinheit 2-fach für Lichtmaste  
 Charging unit 2-fold for luminaire poles  
 Unité de charge double pour mâts

UK  
CA **CE** IP 54**Montageanleitung****Installation instructions****Notice de montage****Anwendung**

2-fach Ladeeinheit zur Montage an Lichtmaste. Besonders robuste Ausführung für den öffentlichen und halböffentlichen Bereich.

**Bitte beachten Sie:**

Die Lage der Türöffnung am bauseitigen Lichtmast gibt die Montageposition der Ladeeinheit automatisch vor. Die Montagetür der Ladeeinheit muss immer vor Türöffnung des Lichtmastes platziert werden.

Eine ausführliche Anleitung zur Inbetriebnahme der Ladeeinheit finden sie in der separat beiliegenden Bedienungsanleitung.

**Sicherheit**

Für die Installation und für den Betrieb dieser Ladeeinheit sind die nationalen Sicherheitsvorschriften zu beachten. Die Montage und Inbetriebnahme darf nur durch eine Elektrofachkraft erfolgen. Der Hersteller übernimmt keine Haftung für Schäden, die durch unsachgemäßen Einsatz oder Montage entstehen. Werden nachträglich Änderungen an dieser Ladeeinheit vorgenommen, so gilt derjenige als Hersteller, der diese Änderungen vornimmt.

**Normen**

DIN EN IEC 61851-1,  
 DIN EN 61439-7,  
 DIN EN IEC 61000-6-2,  
 DIN EN 61000-6-3

**Richtlinien**

Niederspannungsrichtlinie 2014/35/EU,  
 EMV-Richtlinie 2014/30/EU,  
 RED-Richtlinie 2014/53/EU,  
 ROHS-Richtlinie 2011/65/EU,  
 WEEE-Richtlinie 2012/19/EU

**Vor der Montage zu beachten:**

Die Zuleitung für jede Ladeeinheit muss über eine entsprechende Absicherung mit Leitungsschutzschalter und Fehlerstromschutzschalter verfügen. Des Weiteren empfehlen wir die Verwendung eines Überspannungsschutzes. Für die elektrische Verbindung ist ein entsprechender Anschlusskasten erforderlich. Hierzu empfehlen wir die Verwendung des BEGA Anschlusskasten **71 306** mit integriertem Fehlerstrom-Leitungsschutzschalter und Überspannungsschutz (siehe Ergänzungsstücke).

**Application**

2-fold charging unit for installation on luminaire poles. Highly robust version for public and semi-public areas.

**Please note:**

The mounting position of the charging unit is dictated by the position of the door opening on the client-side luminaire pole. The installation door of the charging unit must always be placed over the opening of the luminaire pole.

A detailed guide for commissioning the charging unit can be found in the operating instructions enclosed separately.

**Safety**

The installation and operation of this charging unit are subject to national safety regulations. Installation and commissioning may only be carried out by a qualified electrician. The manufacturer accepts no liability for damage caused by improper use or installation. Should the charging unit be subsequently modified, the persons responsible for the modification shall be considered the manufacturer.

**Standards**

DIN EN IEC 61851-1,  
 DIN EN 61439-7,  
 DIN EN IEC 61000-6-2,  
 DIN EN 61000-6-3

**Guidelines**

Low Voltages Directive 2014/35/EU,  
 EMV Directive 2014/30/EU,  
 RED Directive 2014/53/EU,  
 ROHS Directive 2011/65/EU,  
 WEEE Directive 2012/19/EU

**Prior to installation, please note:**

The supply line for each charging unit must have corresponding safeguards with automatic cutout and residual current circuit breaker. We also recommend the use of overvoltage protection. For the electrical connection, a corresponding connection box is required. For this purpose, we recommend using the BEGA connection box **71 306** with integrated residual current automatic cutout and overvoltage protection (see accessories).

**Utilisation**

Unité de charge double à monter sur des mâts. Version particulièrement robuste pour l'usage public et semi-public.

**Attention :**

La position de l'ouverture de la porte sur le mât présent sur le site détermine automatiquement la position de montage de l'unité de charge. La porte de montage de l'unité de charge doit toujours être placée devant l'ouverture de la porte du mât.

Vous trouverez des instructions détaillées sur la mise en service de l'unité de charge dans le mode d'emploi fourni à part.

**Sécurité**

Pour l'installation et l'utilisation de cette unité de charge, respecter les normes de sécurité nationales. L'installation et la mise en service ne doivent être effectuées que par un électricien agréé. Le fabricant décline toute responsabilité pour les dommages résultant d'une utilisation ou d'une installation inappropriée du produit. Si des modifications sont ultérieurement apportées à cette unité de charge, l'intervenant qui les aura effectuées est alors considéré comme le fabricant.

**Normes**

DIN EN IEC 61851-1,  
 DIN EN 61439-7,  
 DIN EN IEC 61000-6-2,  
 DIN EN 61000-6-3

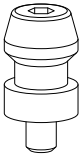
**Règlementation**

Directive basse tension 2014/35/UE,  
 directive CEM 2014/30/UE,  
 directive RED 2014/53/UE,  
 directive ROHS 2011/65/UE,  
 directive DEEE 2012/19/UE

**À respecter avant l'installation :**

Le câble de chaque unité de charge doit disposer d'une protection adéquate avec disjoncteur de protection de ligne et disjoncteur différentiel. Nous conseillons en outre d'utiliser une protection contre les surtensions. Pour la connexion électrique, il faut la boîte de connexion correspondante. Nous vous conseillons à cet égard d'utiliser la boîte de connexion **71 306** de BEGA avec disjoncteur différentiel et protection contre les surtensions intégré (se reporter aux accessoires).

4x  
51 003 790



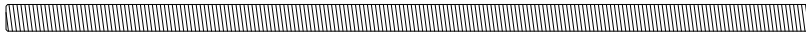
16x  
54 000 369



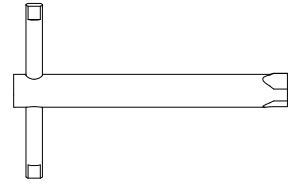
8x  
54 001 016



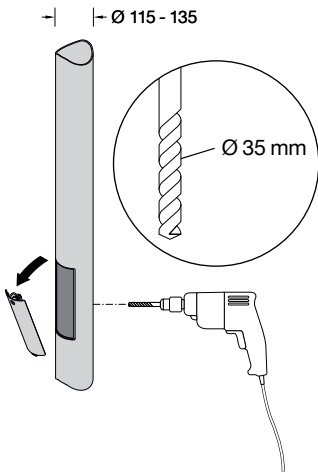
1x 51 003 831



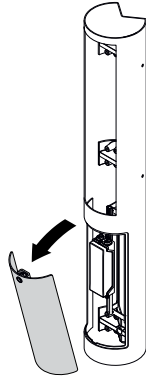
1x 56 000 311



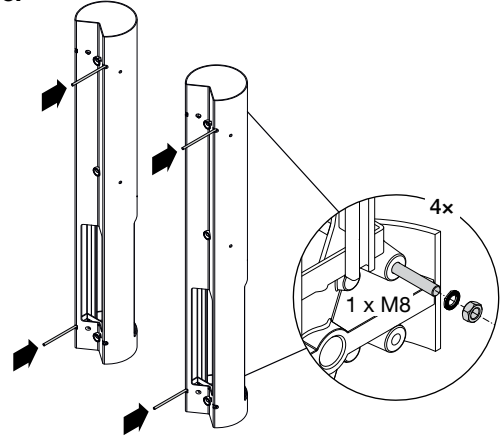
1.



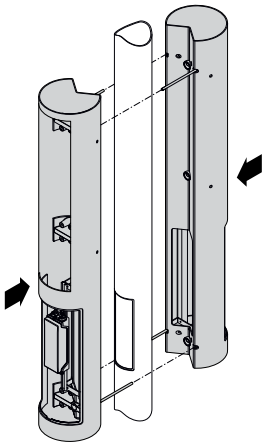
2.



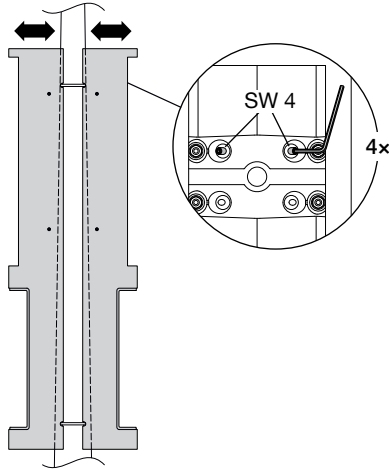
3.



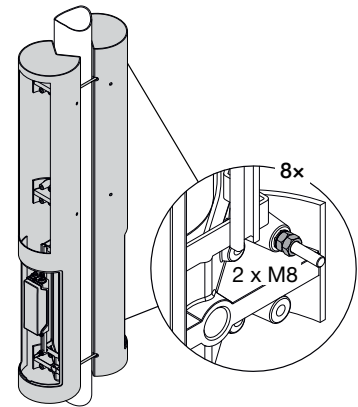
4.



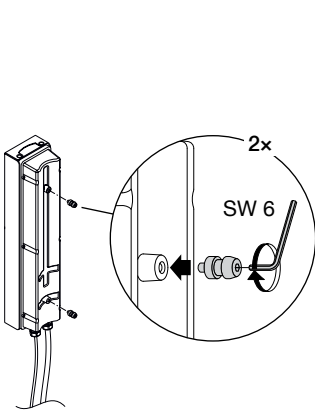
5.



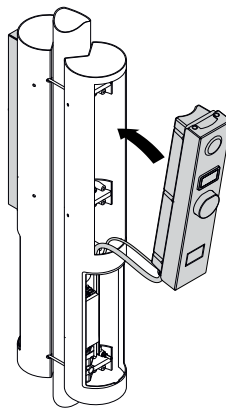
6.



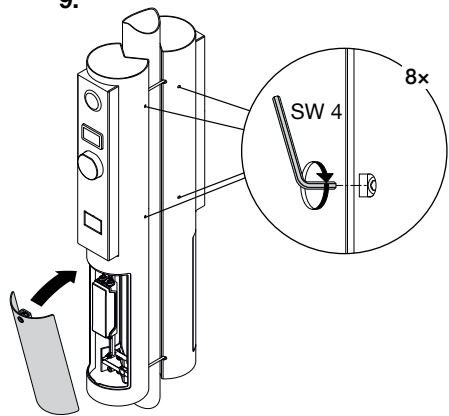
7.



8.



9.



## Produktbeschreibung

Gehäuse besteht aus Aluminium, Aluminiumguss und Edelstahl  
Beschichtungstechnologie BEGA Unidure®  
Befestigungsbügel aus Edelstahl  
Werkstoff Nr. 1.4401, electropoliert  
passend für Masten von ø 115 bis 135 mm  
2 integrierte Ladeeinheiten mit  
Anschlussleitungen H07RN-F 5 G6<sup>□</sup>  
Leitungslänge 2 m  
Ethernet-Datenkabel Cat 6A mit Stecker RJ45  
Länge 1,5 m  
Buchenteil zum Anschluss der bauseitigen  
Datenleitung  
Integrierte DC-Fehlerstromerkennung 6 mA

Absicherung, Überspannungsschutz und RCD-  
Schutzschalter sind bauseits vorzusehen

Spannung 230/400 V AC, 50 Hz  
(1- oder 3-phasig)  
zum Anschluss an ein 230/400 V  
Drehstrom-Vierleitersystem  
Strom 16/32 A  
Lastschütz 4-polig, 40 A  
Steuersicherung 1-polig, B6  
DC-Auslösestrom I<sub>ADC</sub> 0,006 A  
Für Netzformen TN und TT

Steckdose Typ 2 nach EN 62196 mit  
integrierter Statusbeleuchtung  
Ladeleistung 3,7–22 kW  
MID-konformer Energiezähler (kWh)  
Eichrechtskonform gemäß MessEV  
Integration in Last- und Lademanagement  
möglich

Autorisierung über RFID-Kartenleser

Kommunikation zum Backend per LTE über  
OCPP 1.6 JSON  
Betriebstemperaturbereich: -25 °C bis 45 °C  
Mit eingesetzter Tür aus Aluminiumdruckguss  
Vierkant-Türverschluss (SW 8)  
C-Schiene mit Potentialklemme bis 16<sup>□</sup>  
und mit Anschlusskasten 71 084  
zur Durchverdrahtung für 2 Kabel bis 7 × 6<sup>□</sup>  
Klemmenbelegung L1 · L2 · L3 · N · PE  
2 Anschlussklemmen zum Anschluss  
von DALI-Steuerleitungen  
Sicherungsklemme mit Feinsicherung  
6,3 A träge ø 5 × 20 mm  
2 C-Schienen mit Potentialklemmen bis 16<sup>□</sup>  
mit 2 Schrauben und Schiebemuttern M6 zur  
Aufnahme eines Anschlusskastens nach DIN  
43628 / VDE 0660 für den Anschluss der  
beiden Ladeeinheiten  
(siehe BEGA Ergänzungsstücke)  
Schlagfestigkeit IK10  
Schutz gegen mechanische  
Schläge < 20 Joule  
CE – Konformitätszeichen  
Gewicht: 46,2 kg

## Montage

**Für die Installation der Ladeeinheit sind  
unbedingt 2 Personen erforderlich!**

Anlage spannungsfrei schalten.  
Verschluss der Tür am bauseitigen Lichtmast  
öffnen und Tür entnehmen.  
Den bauseits vorhandenen  
Anschlusskasten öffnen und Erdkabel und  
Leuchtenanschlussleitung abklemmen.  
Für den elektrischen Anschluss der  
Leuchte kann der in einem der beiden  
Aufnahmegehäuse der Ladeeinheit eingebaute  
Anschlusskasten verwendet werden.

Bitte beachten: Für den elektrischen  
Anschluss der zweiten Ladeeinheit ist an  
dem bauseitigen Lichtmast eine zusätzliche  
geeignete Kabeldurchführung gegenüber der  
vorhandenen Türöffnung erforderlich (Abb. 1).  
Hierzu muss bauseits sichergestellt werden,  
dass die statische Festigkeit des Lichtmastes  
durch die Bohrung weiterhin gewährleistet ist.  
Bohrung entgraten und anschließend das  
beiliegende Kantenschutzprofil umlaufend auf  
den Rand der Öffnung drücken.

## Product description

Housing made of aluminium, aluminium alloy  
and stainless steel  
BEGA Unidure® coating technology  
Stainless steel mounting bracket  
Steel grade no. 1.4401, electropolished  
Suitable for poles from ø 115 to 135 mm  
Two integrated charging units with connecting  
cables H07RN-F 5 G6<sup>□</sup>  
Cable length 2 m  
Ethernet data cable Cat 6A with plug RJ45  
Length 1.5 m  
Jack part for connection to on-site data cable  
Integrated DC fault current detection 6 mA

Fuse protection, overvoltage protection and  
RCD protective switch must be provided by the  
customer

Voltage 230/400 V AC, 50 Hz  
(1 or 3 phases)  
for connection to 230/400 V  
four-wire system  
Current 16/32 A  
Load contactor 4-pole, 40 A  
Control fuse 1-pole, B6  
DC trigger current I<sub>ADC</sub> 0.006 A  
For TN and TT mains systems

Socket type 2 pursuant to EN 62196 with  
integrated status light  
Charging capacity 3.7–22 kW  
MID-compliant energy meter (kWh)  
Compliant with calibration regulations pursuant  
to MessEV  
Integration into load and charging management  
possible

Authorisation via RFID card reader

Communication with backend via LTE using  
OCPP 1.6 JSON  
Operating temperature range: -25 °C to 45 °C  
With inserted door made of die cast aluminium  
Square door latch (wrench size 8 mm)  
C-rail with potential terminal block up to 16<sup>□</sup>  
and with connection box 71 084  
for through-wiring for 2 cables up to 7 × 6<sup>□</sup>  
Terminal connection L1 · L2 · L3 · N · PE  
2 connecting terminals for connecting DALI  
control cables  
Fuse terminal with micro fuse  
6,3 A slow ø 5 × 20 mm  
Two C-rails with potential terminal blocks up  
to 16<sup>□</sup> with 2 screws and sliding nuts M6 to  
accommodate a connection box in accordance  
with DIN 43628 / VDE 0660 for the connection  
of the two charging units  
(see BEGA accessories)  
Impact strength IK10  
Protection against mechanical  
impacts < 20 joule  
CE – Conformity mark  
Weight: 46.2 kg

## Installation

**The installation of the charging unit must  
be carried out by 2 persons!**

Disconnect the system from the power supply.  
Open the lock of the installation door on the  
on-site pole and remove the door.  
Open the on-site connection box and  
disconnect the underground cable and  
luminaire power supply cable.  
The connection box integrated in one of the  
two receptacle housings of the charging  
unit can be used for making the electrical  
connection of the luminaire.

Please note: An additional suitable cable  
opening for the electrical connection of the  
second charging unit is required on the on-  
site luminaire pole opposite the existing door  
opening (Fig. 1).  
Make sure on site that the robust statics of the  
luminaire pole remain intact despite the drilled  
hole.  
Deburr the bore hole and then press on the  
U-shaped protection profile provided around  
the edge of the opening.

## Description du produit

Boîtier fabriqué en aluminium, fonderie d'aluminium et  
acier inoxydable  
Technologie de revêtement BEGA Unidure®  
Etrier de fixation en acier inoxydable  
Matériau No. 1.4401, électropoli  
Convient aux mâts d'un diamètre compris entre  
115 et 135 mm  
2 unités de charge intégrées avec câbles de  
raccordement H07RN-F 5 G6<sup>□</sup>  
Longueur de câble 2 m  
Câble de données Ethernet Cat 6A avec  
fiche RJ45  
Longueur 1,5 m  
Partie femelle pour le raccordement de la ligne  
de données sur site  
Détection intégrée de courant de défaut CC  
6 mA

La protection de la ligne, la protection contre  
les surtensions et le disjoncteur RCD doivent  
être prévus sur le site.

Tension 230/400 V AC 50, 50 Hz  
(monophasée ou triphasée)  
pour la connexion au 230/400 V  
système à quatre fils  
Intensité du courant 16/32 A  
Contacteur de puissance 4 pôles, 40 A  
Fusible du circuit de commande à 1 pôle, B6  
Courant de déclenchement I<sub>ADC</sub> 0,006 A  
Pour topologies du réseau TN et TT

Prise de courant type 2 conformément à  
EN 62196 avec éclairage d'état intégré  
Capacité de charge 3,7–22 kW  
Compteur d'énergie conforme à MID (kWh)  
Conforme à la législation sur l'étalonnage selon  
MessEV  
Intégration possible dans la gestion de la  
charge et du chargement

Autorisation par lecteur de cartes RFID

Communication avec le backend par réseau  
LTE via OCPP 1.6 JSON  
Température de service : de -25 °C à 45 °C  
Avec porte fabriquée en fonderie d'aluminium  
injecté  
Fermeture à vis à quatre pans (SW 8)  
Rail intérieur avec raccordement de mise à la  
terre 16<sup>□</sup> et boîte de connexion 71 084 pour  
branchement en dérivation pour 2 câbles  
max. 7 × 6<sup>□</sup>  
Disposition de bornes L1 · L2 · L3 · N · PE  
2 bornes pour le raccordement de câbles de  
commande DALI  
Porte fusible avec fusible à fil fin  
6,3 A lent ø 5 × 20 mm  
2 profilés en C avec borniers de potentiel  
jusqu'à 16<sup>□</sup> avec 2 vis et écrous coulissants  
M6 afin de recevoir une boîte de connexion  
DIN 43628 / VDE 0660 pour le raccordement  
des deux unités de charge  
(voir les accessoires BEGA)  
Résistance aux chocs mécaniques IK10  
Protection contre les chocs  
mécaniques < 20 joules  
CE – Sigle de conformité  
Poids: 46,2 kg

## Installation

**L'installation de l'unité de charge  
requiert impérativement la présence de  
2 personnes !**

Disconnect the system from the power supply.  
Open the lock of the installation door on the  
on-site pole and remove the door.  
Open the on-site connection box and  
disconnect the underground cable and  
luminaire power supply cable.  
The connection box integrated in one of the  
two receptacle housings of the charging  
unit can be used for making the electrical  
connection of the luminaire.

Attention : Pour le raccordement électrique de  
la deuxième unité de charge, il faut un passage  
de câble approprié supplémentaire sur le mât  
présent du site, en face de l'ouverture de porte  
existante (fig. 1).  
Pour cela, il est nécessaire de s'assurer  
que la résistance statique du mât n'est pas  
compromise par le perçage.  
Ébavurer le perçage et mettre en place, en la  
pressant, la protection de la bordure fournie  
tout autour de l'ouverture.

### Montage der Aufnahmegehäuse:

Verschluss der Montagetüren an beiden Aufnahmegehäusen der Ladeeinheiten öffnen und Montagetüren entnehmen (Abb. 2). Die Verbindung der Aufnahmegehäuse und die Befestigung am bauseitigen Lichtmast erfolgt über die vier beiliegenden M8-Gewindestangen. Hierzu in beiden Aufnahmegehäusen von der Rückseite aus, jeweils oben rechts und unten links, eine Gewindestange in das vorhandene M8-Gewinde eindrehen. (Abb. 3) Für eine optimale Positionierung der Gewindestange und des Aufnahmegehäuses am bauseitigen Lichtmast sollte die Gewindestange innerhalb des Aufnahmegehäuses ca. 35 mm aus dem Gewinde herausragen. Anschließend jeweils eine Zahnscheibe und eine Sechskantmutter (SW 13) von der Vorderseite aus auf die Gewindestange aufdrehen. Der beiliegende schwarze flexible Glasseidenschlauch kann bei Bedarf über die Gewindestangen geschoben werden. Hierzu den Schlauch auf die erforderliche Länge zuschneiden. Das erste Aufnahmegehäuse (mit dem eingebauten Anschlusskasten für den Leuchtenanschluss) so am Lichtmast positionieren, dass sich die rückseitige Öffnung direkt vor der vorhandenen Türöffnung des Lichtmastes befindet (Abb. 4). Jetzt das zweite Aufnahmegehäuse von der gegenüberliegenden Mastseite aus mittels der vier vormontierten Gewindestangen mit dem ersten Aufnahmegehäuse verbinden. Die vier noch nicht fixierten Enden der Gewindestangen mittels Zahnscheiben und Sechskantmuttern in beiden Aufnahmegehäusen sichern. Sechskantmutter gleichmäßig soweit anziehen, bis beide Aufnahmegehäuse am Lichtmast anliegen. Dabei unbedingt darauf achten, dass beide Aufnahmegehäuse gleichmäßig senkrecht und waagrecht ausgerichtet am Mast befestigt werden. Über die beiden Innensechskantschrauben (SW 4, Abb. 5) kann das Aufnahmegehäuse insbesondere an konischen Lichtmasten vertikal ausgerichtet werden. Abschließend auf alle Enden der Gewindestangen noch eine zweite Sechskantmutter zur Sicherung aufdrehen und mit der ersten Sechskantmutter verspannen (Abb. 6).

### Einbau der Ladeeinheiten in die Aufnahmegehäuse:

Für die Befestigung der Ladeeinheiten die vier beiliegenden Befestigungszapfen fest in die rückseitigen Gewinde der Ladeeinheit einschrauben (Innensechskant SW 6, Abb. 4). Die vier seitlichen Befestigungsschrauben (Innensechskant SW 4, Abb. 6) durch die Öffnung im ersten Aufnahmegehäuse lösen. Anschlussleitungen der Ladeeinheit durch die Öffnung in das Aufnahmegehäuse einführen und die Ladeeinheit einsetzen. Seitliche Befestigungsschrauben gleichmäßig fest anziehen. Die Montage der zweiten Ladeeinheit erfolgt in gleicher Weise.

### Installing the receptacle housing:

Open the locks on the installation doors of the two receptacle housings of the charging unit and remove the installation doors (Fig. 2). The receptacle housings are connected and fastened to the on-site luminaire pole using the four M8 threaded rods provided. Screw one threaded rod each at the top right and bottom left into the M8 threaded openings through the rear of the receptacle housing (Fig. 3). The threaded rod should protrude approx. 35 mm from the threaded opening inside the receptacle housing to facilitate optimal positioning of the threaded rod and the receptacle housing on the on-site luminaire pole. Thread a toothed lock washer and a hexagon nut (wrench size 13) onto the front of each threaded rod. The black flexible fibreglass sleeve provided can be optionally pushed over the threaded rods. Simply cut the sleeve to the required length. Position the first receptacle housing (including the integrated connection box for the luminaire connection) on the luminaire pole so that the rear opening is placed directly in front of the existing door opening on the luminaire pole (Fig. 4). Now connect the second receptacle housing to the first from the opposite side of the pole using the four pre-assembled threaded rods. Secure the four ends of the threaded rods that are not yet attached using toothed lock washers and hexagon nuts inside both receptacle housings. Tighten the hexagon nuts evenly until both receptacle housings are in contact with the luminaire pole. Make sure that both receptacle housings are mounted to the pole in perfect vertical and horizontal alignment. On conical luminaire poles in particular, the receptacle housing can be easily aligned vertically using the two hexagon socket screws (wrench size 4, Fig. 5). For added security, screw on a second hexagon nut onto the ends of the threaded rods and tighten it with the first hexagon nut (Fig. 6).

### Installing the charging units in the receptacle housings:

Tightly screw the four mounting pins provided into the threaded holes on the back of the charging unit (hexagon socket wrench size 6, Fig. 4). Loosen the four lateral mounting screws (hexagon socket wrench size 4, Fig. 6) via the opening in the first receptacle housing. Guide the connecting cables of the charging unit via the opening into the receptacle housing and insert the charging unit. Evenly tighten the lateral mounting screws. Install the second charging unit following the same procedure.

### Montage du boîtier de logement :

Déverrouiller la fermeture des portes de montage sur les deux boîtiers de logement des unités de charge et retirer les portes de montage (fig. 2). La connexion du boîtier de logement et la fixation au mât présent sur le site s'effectue à l'aide des quatre tiges filetées M8 fournies. Pour ce faire, visser, dans les deux boîtiers de logement, par l'arrière, respectivement en haut à droite et en bas à gauche, une tige filetée dans le pas de vis M8 existant (fig. 3). Pour obtenir un positionnement optimal des tiges filetées et du boîtier de logement sur le mât présent sur le site, il faut que la tige filetée se trouvant à l'intérieur du boîtier de logement dépasse d'environ 35 mm. Visser ensuite une rondelle dentée et un écrou à six pans (taille de clé 13) sur la tige filetée, en partant de l'avant. Le tube flexible noir en silionne fourni peut être, si besoin, glissé sur les tiges filetées. A cet effet, couper le flexible à la longueur voulue. Positionner le premier boîtier de logement (avec la boîte de connexion intégrée pour le raccordement du luminaire) sur le mât de sorte que l'ouverture arrière se trouve directement devant l'ouverture de porte existante du mât (fig. 4). Maintenant, raccorder le deuxième boîtier de logement, en partant du côté opposé du mât, au premier boîtier de logement à l'aide des quatre tiges filetées pré-montées. Bloquer les quatre extrémités des tiges filetées qui ne sont pas encore fixées à l'aide de rondelles dentées et d'écrous à six pans dans les deux boîtiers de logement. Serrer uniformément les écrous à six pans jusqu'à ce que les deux boîtiers de logement reposent sur le mât. Ce faisant, il faut absolument veiller à ce que les deux boîtiers de logement soient fixés au mât avec le même alignement horizontal et vertical. Les deux vis à six pans creux (taille de clé 4, fig. 5) permettent d'aligner verticalement le boîtier de logement, en particulier sur les mâts coniques. Pour finir, placer encore un deuxième écrou à six pans sur toutes les extrémités des tiges filetées pour les sécuriser et les serrer avec le premier (fig. 6).

### Montage des unités de charge dans le boîtier de logement :

Pour la fixation des unités de charge, visser fermement les quatre tourillons de fixation fournis dans les pas de vis situés à l'arrière de l'unité de charge (six pans creux, clé de 6, fig. 4). Desserrer les quatre vis de fixation latérales (six pans creux, clé de 4, fig. 6) à travers l'ouverture du premier boîtier de logement. Introduire par l'ouverture les câbles de raccordement de l'unité de charge dans le boîtier de logement et insérer l'unité de charge. Serrer fort et uniformément les vis de fixation latérales. Le montage de la deuxième unité de charge s'effectue de la même façon.

Bauseitige Zuleitungen für die Ladeeinheiten durch die alte Türöffnung bzw. zusätzliche Kabeldurchführung in die Aufnahmegehäuse führen.

Der elektrische Anschluss der Ladeeinheit muss in entsprechender Schutzart und Schutzklasse mit geeigneten Anschlussklemmen (nicht im Lieferumfang enthalten) an der Anschlussleitung erfolgen, z. B. Anschlusskasten **71 306**.

Der Anschluss der Datenleitung erfolgt über eine RJ45-Steckvorrichtung. Hierzu die bauseitige Datenleitung an der Steckvorrichtung (Buchse) anschließen.

### Elektrischer Anschluss der bauseitigen Mastaufsatzleuchte

Erdkabel und Leuchtenanschlussleitung aus dem Mast in das Aufnahmegehäuse führen. Leuchten-Anschlusskasten öffnen.

Erdkabel und Leuchtenanschlussleitung durch die Leitungseinführung in den Anschlusskasten führen.

Schutzleiterverbindung herstellen und elektrischen Anschluss vornehmen. Anschlusskasten schließen.

Tür einsetzen und verriegeln.

### EU-Konformitätserklärung

Die BEGA Gantenbrink-Leuchten KG erklärt hiermit, dass der Funkanlagentyp 85 115 der Richtlinie 2014/53/EU (RED) entspricht.

Der vollständige Text der EU-Konformitätserklärung ist unter der folgenden Internetadresse verfügbar: <https://www.bega.com/conf/de/85115>

### Ergänzungsteile

**71 306** Anschlusskasten IP 54 mit Fehlerstrom-Leitungsschutzschalter und Überspannungsschutz  
1 Eingang für Kabel 5 x 10<sup>□</sup>  
1 Ausgang für Kabel 5 x 6<sup>□</sup>

Zu den Ergänzungsteilen gibt es eine gesonderte Gebrauchsanweisung.

Guide the on-site supply lines for the charging units through the former door opening or additional cable opening into the receptacle housings.

The electrical connection of the charging unit must be made with the appropriate protection class and safety class using suitable connection terminals (not included in the scope of delivery) on the connecting cable, e. g. connection box **71 306**.

The connection of the data cable is made using an RJ45 plug-in device.

For this purpose, connect the on-site data cable to the plug-in device (jack part).

### Electrical connection to the on-site pole top luminaire

Guide the underground cables and luminaire power supply cable out of the pole into the receptacle housing.

Open the luminaire connection box.

Lead the luminaire wiring and mains supply cable through the cable entry into the connection box.

Make the earth conductor connection and the electrical connection.

Close the connection box.

Install the door and lock it.

### EU Declaration of Conformity

BEGA Gantenbrink-Leuchten KG hereby declares that the radio system type 85 115 complies with Directive 2014/53/EU (RED).

The complete text of the EU Declaration of Conformity is available at the following Internet address: <https://www.bega.com/conf/de/85115>

### Accessories

**71 306** Connection box IP 54 with residual current automatic cutout and overvoltage protection  
1 input for 5 x 10 cable  
1 output for 5 x 6 cable

For the accessories a separate instructions for use can be provided upon request.

Insérer les deux câbles présents sur le site pour les unités de charge par l'ancienne ouverture de la porte ou par un passage de câble supplémentaire dans le boîtier de logement.

Le raccordement électrique de l'unité de charge au câble de raccordement doit être effectué avec des borniers appropriés (non fournis), selon l'indice et la classe de protection correspondants, p. ex. boîte de connexion **71 306**.

Le raccordement de la ligne de données s'effectue via le connecteur à fiche RJ45.

Pour ce faire, raccorder le câble de données présent sur le site au connecteur à fiche (partie femelle).

### Raccordement électrique sur la luminaire du site

Introduire le câble souterrain et le câble de raccordement du luminaire depuis le mât dans le boîtier de logement.

Ouvrir la boîte de connexion des luminaires.

Introduire le câble souterrain et le câble du luminaire dans la boîte de connexion par l'entrée de câble.

Mettre à la terre et procéder au raccordement électrique.

Fermer la boîte de connexion.

Installer et fermer la porte.

### Déclaration de conformité UE

BEGA Gantenbrink-Leuchten KG déclare par la présente que le type d'installation radio 85 115 est conforme à la directive 2014/53/UE (RED).

Le texte intégral de la déclaration de conformité UE est disponible à l'adresse internet suivante : <https://www.bega.com/conf/de/85115>

### Accessoires

**71 306** Boîte de connexion IP 54 avec disjoncteur différentiel et protection contre les surtensions  
1 entrée pour câble 5 x 10<sup>□</sup>  
1 sortie pour câble 5 x 6<sup>□</sup>

Une fiche d'utilisation pour ces accessoires est disponible.

### Ersatzteile

Ladeeinheit 75 005 192  
Tür 75 005 966

### Spares

Charging unit 75 005 192  
Door 75 005 966

### Pièces de rechange

Unité de charge 75 005 192  
Porte 75 005 966