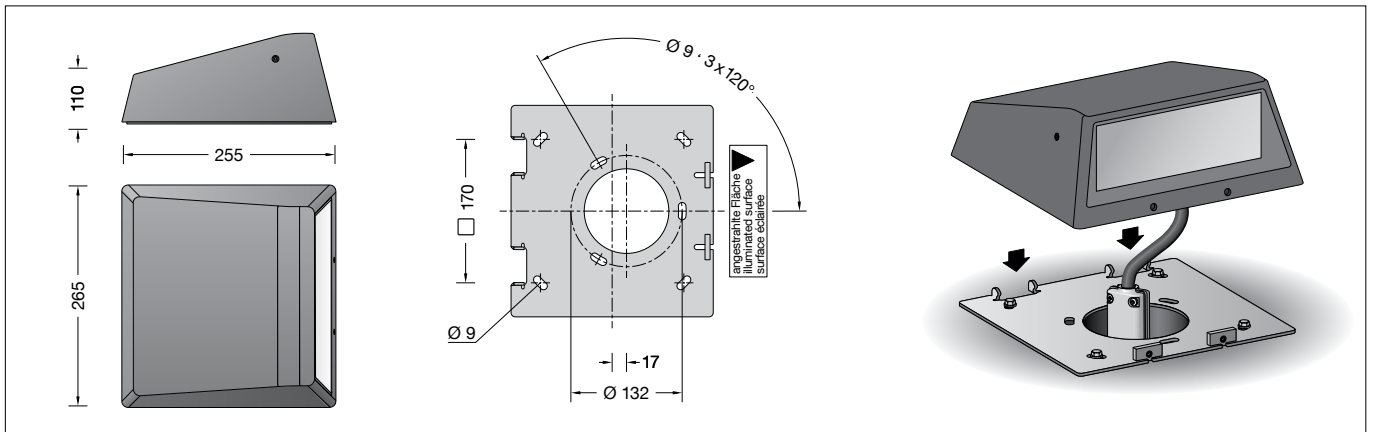


BEGA**85 118**

Bodenaufbauleuchte
On-ground luminaire
Luminaire à poser sur le sol



Gebrauchsanweisung

Anwendung

Bodenaufbauleuchte mit einstellbarer Lichtstärkeverteilung für die Beleuchtung vertikaler Flächen.
Mit breitstreuender Lichtstärkeverteilung für die Anstrahlung von Fassaden und Gebäudeteilen. Die Konstruktion dieses Scheinwerfers ermöglicht die vollständige Ausleuchtung einer vertikalen Fläche, z. B. einer Fassade. Über die Stellschraube in der seitlichen Gehäuseöffnung kann die Lichtverteilung in der horizontalen Achse exakt bis zur oberen Fassadenkante eingestellt werden. Für die unterschiedlichen Anforderungen am Montageort bieten wir ein Anschlussgehäuse als Ergänzungsteil an. Die Leuchten können somit auf unbefestigte Untergründe montiert werden.

Instructions for use

Application

On-ground luminaire with adjustable light distribution for illuminating vertical surfaces. With broad spread light distribution for the illumination of façades and building parts. The design of this floodlight ensures the full illumination of a vertical surface, e.g. a façade. The light distribution along the horizontal axis can be set exactly to the upper edge of the façade using the setting screw in the housing opening on the side. For the various requirements at the installation site, we offer a connection housing as a accessory. The luminaires can thus be installed on unpaved surfaces.

Fiche d'utilisation

Utilisation

Luminaire à répartition lumineuse réglable pour l'éclairage de surfaces verticales. Avec une répartition lumineuse extensive pour l'éclairage de façades et d'éléments de parties de bâtiment. La conception de ce projecteur permet d'éclairer totalement une surface verticale (par exemple, une façade). Grâce à la vis de réglage de l'ouverture latérale du boîtier, la répartition lumineuse sur l'axe horizontal peut être réglée précisément jusqu'au bord supérieur de la façade. En fonction des contraintes d'installations, nous proposons un boîtier de connexion en pièce complémentaire. Ainsi les luminaires peuvent être installés sur des sols non consolidés.

Produktbeschreibung

Leuchte besteht aus Aluminiumguss, Aluminium und Edelstahl
Beschichtungstechnologie BEGA Tricoat®
Farbe Graphit
Sicherheitsglas mattiert
Montageplatte aus Edelstahl
Werkstoff-Nummer 1.4301
4 Befestigungslöcher
Breite 9 mm · Abstand 170 x 170 mm
zum Aufschrauben auf ein Fundament
3 Befestigungslöcher
Breite 9 mm · Teilkreis ø 132 mm
zum Aufschrauben auf ein Anschlussgehäuse
Reflektor aus eloxiertem Reinstaluminium
1,8 m wasserbeständige Anschlussleitung
07RN8-F 5 G 1[□] mit eingebautem
Wasserstopper und 1,2 m PVC Installationsrohr
BEGA Ultimate Driver®
Erfüllt Flicker-Anforderungen gemäß IEEE 1789,
DIN IEC/TR 63158, DIN IEC/TR 61547-1
LED-Netzteil
220-240 V ~ 0/50-60 Hz
DC 176-264 V
DALI-steuerbar
Anzahl der DALI-Adressen: 1
Zwischen Netz- und Steuerleitungen ist eine
Basisisolierung vorhanden
BEGA Thermal Control®
Temporäre thermische Regulierung der
Leuchtenleistung zum Schutz temperatur-
empfindlicher Bauteile, ohne die Leuchte
abzuschalten
Schutzklasse I
Schutzart IP 67
Staubdicht und Schutz gegen zeitweiliges
Untertauchen
Schlagfestigkeit IK07
Schutz gegen mechanische
Schläge < 2 Joule
CE – Konformitätszeichen
CE¹⁰ – Sicherheitszeichen
Gewicht: 5,4 kg
Dieses Produkt enthält Lichtquellen der
Energieeffizienzklasse(n) D

Sicherheit

Für die Installation und für den Betrieb
dieser Leuchte sind die nationalen
Sicherheitsvorschriften zu beachten.
Die Montage und Inbetriebnahme darf nur
durch eine Elektrofachkraft erfolgen.
Der Hersteller übernimmt keine Haftung für
Schäden, die durch unsachgemäßen Einsatz
oder Montage entstehen.
Werden nachträglich Änderungen an der
Leuchte vorgenommen, so gilt derjenige als
Hersteller, der diese Änderungen vornimmt.

Überspannungsschutz

Die in der Leuchte verbauten elektronischen
Komponenten sind nach DIN EN 61547 gegen
Überspannung geschützt.
Um einen zusätzlichen Schutz z. B. vor
Transienten etc. zu erreichen, empfehlen wir
separate Überspannungsschutzkomponenten.
Sie finden diese auf unserer Website unter
www.bega.com.
Den optimalen Schutz aller in den Leuchten
verbauten elektronischen Komponenten
erreichen Sie durch die Verwendung von
prellfreien Schaltkontakten wie einem
elektronischen Relais (solid-state-relais), z. B.
BEGA 71 320.

Product description

Luminaire made of aluminium alloy,
aluminium and stainless steel
BEGA Tricoat® coating technology
Colour graphite
Matt safety glass
Mounting plate made of stainless steel
Steel grade number 1.4301
4 elongated fixing holes
Width 9 mm · 170 x 170 mm spacing
for bolting onto a foundation
3 elongated fixing holes
Width 9 mm · pitch circle ø 132 mm
for bolting to a connecting housing
Reflector made of pure anodised aluminium
1.8 m water-resistant connecting cable
07RN8-F 5 G 1[□] with implemented water
stopper and 1.2 m PVC cable conduit
BEGA Ultimate Driver®
Complies with flicker requirements in
accordance with IEEE 1789,
DIN IEC/TR 63158, DIN IEC/TR 61547-1
LED power supply unit
220-240 V ~ 0/50-60 Hz
DC 176-264 V
DALI-controllable
Number of DALI addresses: 1
Basic insulation is provided between the mains
and control cables
BEGA Thermal Control®
Temporary thermal regulation to protect
temperature-sensitive components without
switching off the luminaire
Safety class I
Protection class IP 67
Dust-tight and protection against temporary
immersion
Impact strength IK07
Protection against mechanical
impacts < 2 joule
CE – Conformity mark
CE¹⁰ – Safety mark
Weight: 5.4 kg
This product contains light sources of energy
efficiency class(es) D

Safety

The installation and operation of this luminaire
are subject to national safety regulations.
Installation and commissioning may only be
carried out by a qualified electrician.
The manufacturer accepts no liability for
damage caused by improper use or installation.
If subsequent modifications are made to
the luminaire, the person responsible for
these modifications shall be considered the
manufacturer.

Overvoltage protection

The electronic components installed in the
luminaire are protected against overvoltage in
accordance with DIN EN 61547.
To achieve an additional protection against
e. g. transients, etc. we recommend separate
overvoltage protection components.
You can find them on our website at
www.bega.com.
The ideal protection of all electronic
components installed in the luminaires is
achieved by using bounce-free switching
contacts such as an electronic relay (solid-state
relay), e. g. BEGA 71 320.

Description du produit

Luminaire fabriqué en fonderie d'aluminium,
aluminium et acier inoxydable
Technologie de revêtement BEGA Tricoat®
Couleur graphite
Verre de sécurité mat
Platine de montage en acier inoxydable
Matériau No. 1.4301
4 trous oblongs de fixation
largeur 9 mm · entraxe 170 x 170 mm
pour fixation sur un massif de fondation
3 trous oblongs de fixation
largeur 9 mm sur un cercle de ø 132 mm
pour fixation sur un boîtier de raccordement
Réflecteur en aluminium pur anodisé
1,8 m câble de raccordement résistant à l'eau
07RN8-F 5 G 1[□] avec stoppe-eau incorporé et
1,2 m de gaine de passage de câble PVC
BEGA Ultimate Driver®
Conforme aux exigences en matière de Flicker
(scintillement) selon IEEE 1789,
DIN IEC/TR 63158, DIN IEC/TR 61547-1
Bloc d'alimentation LED
220-240 V ~ 0/50-60 Hz
DC 176-264 V
pour pilotage DALI
Nombre d'adresses DALI : 1
Une isolation de base est prévue entre le câble
de raccordement au réseau et le câble de
commande
BEGA Thermal Control®
Régulation thermique temporaire de la
puissance des luminaires pour protéger les
composants sensibles à la température, sans
pour autant éteindre les luminaires
Classe de protection I
Degré de protection IP 67
Étanche à la poussière et protégé contre
l'immersion momentanée
Résistance aux chocs mécaniques IK07
Protection contre les chocs
mécaniques < 2 joules
CE – Sigle de conformité
CE¹⁰ – Sigle de sécurité
Poids: 5,4 kg
Ce produit contient des sources lumineuses de
classe d'efficacité énergétique D

Sécurité

Pour l'installation et l'utilisation de ce luminaire,
respecter les normes de sécurité nationales.
L'installation et la mise en service ne doivent
être effectuées que par un électricien agréé.
Le fabricant décline toute responsabilité pour
tout dommage résultant d'une mise en œuvre
ou d'une installation inappropriée du produit.
Si des modifications sont apportées
ultérieurement au luminaire, l'intervenant sera
considéré comme étant le fabricant.

Protection contre les surtensions

Les composants électroniques installés dans
le luminaire sont protégés contre la surtension
conformément à la norme DIN EN 61547.
Pour obtenir une protection supplémentaire
contre la surtension, les tensions transitoires
etc., nous proposons des composants de
protection séparés. Vous les trouverez sur notre
site web www.bega.com.
Pour garantir la protection optimale de tous
les composants électroniques installés dans
les luminaires, il faut utiliser des contacts de
commutation sans rebond tel qu'un relais
électronique, (solid-state-relais) par ex. BEGA
71 320.

Montage

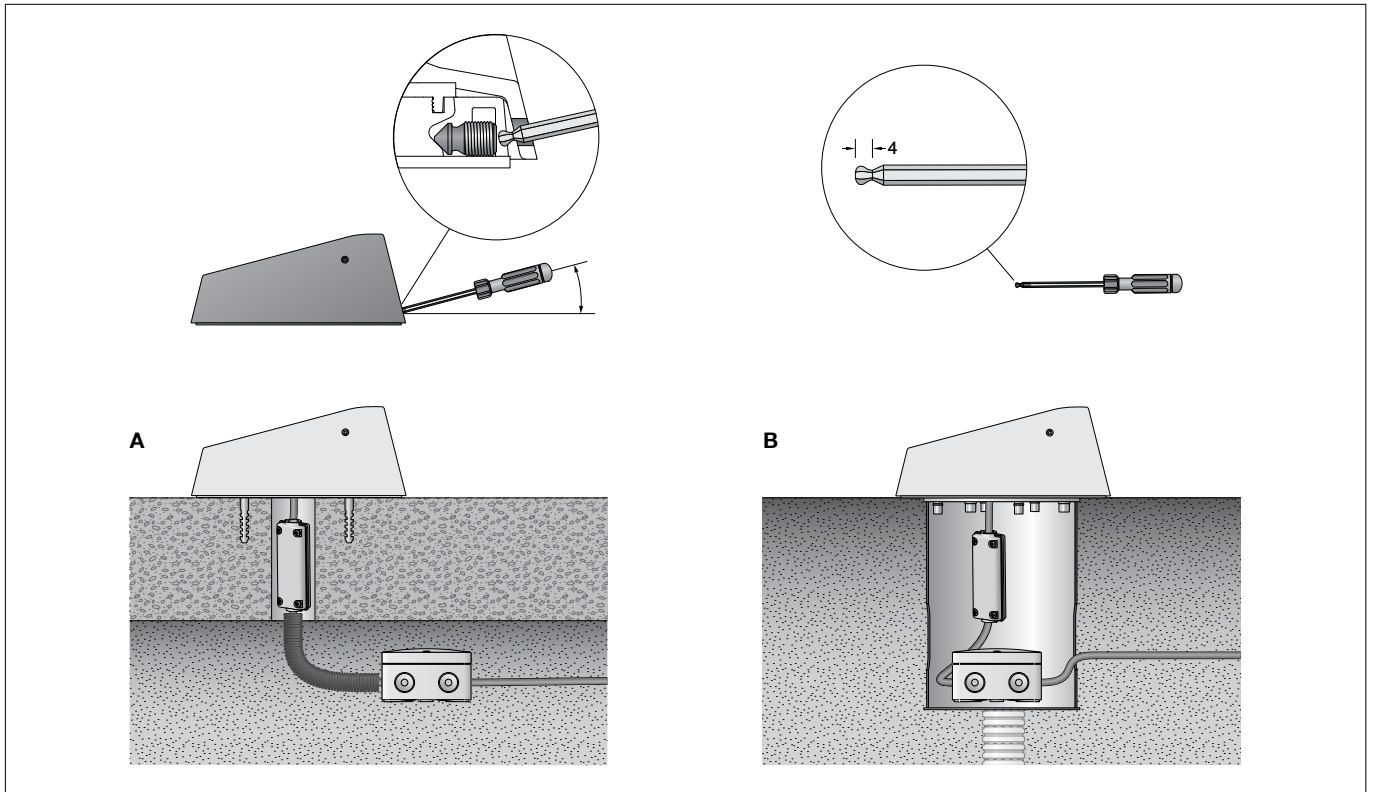
Montageplatte demontieren.
Dazu die beiden Innensechskantschrauben (SW 4) durch die Öffnungen im Leuchtengehäuse gleichmäßig lösen.
Hierzu ist ein Kugelkopf-Schraubendreher erforderlich.

Installation

Disassemble the mounting plate.
To do so, undo the two hexagon socket screws (wrench size 4) evenly through the openings in the luminaire housing.
A ball-headed screwdriver is required for this.

Installation

Démonter la platine de montage.
Pour ce faire desserrer régulièrement les deux vis à six pans creux (taille de clé 4) par les ouvertures du boîtier du luminaire.
Pour cela un tournevis à tête sphérique est nécessaire.



Montage auf einem bauseitig erstellten Fundament oder einer anderen befestigten Fläche (Abb. **A**):

Für den elektrischen Anschluss und zur Aufnahme der Anschlussleitung mit Wasserstopper ist unter der Leuchte eine bauseitige Öffnung von \varnothing 100 mm erforderlich. Auf ausreichende Drainage achten.

Wird die Leuchtenanschlussleitung im Erdreich verlegt, ist hierfür das beiliegende Schutzrohr zu verwenden.
Montageplatte mit beiliegendem oder anderem geeigneten Befestigungsmaterial auf dem Fundament befestigen.

Montage auf Anschlussgehäuse (Abb. **B**):
Montageplatte auf Anschlussgehäuse (BEGA Ergänzungsteil **71 246**) befestigen.

Der elektrische Anschluss muss in entsprechender Schutzart und Schutzklasse mit geeigneten Anschlussklemmen (nicht im Lieferumfang enthalten) an der Leuchtenanschlussleitung erfolgen.
Wir empfehlen hierzu die Verwendung der Verteilerdose **70 730**.

Auf richtige Belegung der Anschlussleitung achten. Den Netzanschluss an der grün-gelben (\oplus), braunen (L) und blauen Ader (N) vornehmen.

Der Anschluss der Steuerleitungen erfolgt über die beiden mit DALI gekennzeichneten Adern. Bei Nichtbelegung dieser Adern wird die Leuchte mit voller Lichtleistung betrieben.

Scheinwerfer auf Montageplatte setzen und befestigen.

Installation on foundations provided by the customer or on other paved surfaces (ill. **A**):
For the electrical connection and for accepting the connecting cable with water stopper a cavity of \varnothing 100 mm is required under the luminaire at site.

Sufficient drainage must be provided.
If the luminaire connecting cable is laid in the soil the enclosed protective conduit must be used.
Fix mounting plate with enclosed or any other suitable fixing material onto the foundation.

Installation onto a connection housing (ill. **B**):
Fix mounting plate onto the connection housing (BEGA accessory **71 246**).

The electrical connection must be carried out with matching protection class and safety class with suitable connection terminals (not included in the scope of delivery) at the luminaire power supply cable.

We recommend the use of distribution box **70 730** for this purpose.

Note correct configuration of the mains supply cable. The earth conductor is connected at the green-yellow (\oplus), the phase to the brown (L), and the neutral conductor to the blue (N) marked wire.

The connection of the control cables is achieved by means of the both leads marked with DALI. In case these leads are not used the luminaire will be operated at full light output.

Place floodlight onto mounting plate and fix it.

Installation sur un massif de fondation à réaliser sur place ou sur toute autre surface stabilisée (Fig. **A**):

Pour le raccordement électrique et pour le passage du câble de raccordement avec stop d'eau une ouverture de diamètre 100 mm est nécessaire sous le luminaire.

Un bon drainage doit absolument être prévu. Si le câble de raccordement du luminaire est posé dans la terre, la gaine de protection fournie doit être utilisée.

Fixer la platine de montage sur un massif de fondation avec le matériel de fixation fourni ou tout autre matériel approprié.

Installation sur un boîtier de raccordement (Fig. **B**):
Installer la platine de montage sur le boîtier de raccordement (BEGA accessoire **71 246**).

Le raccordement électrique au câble de raccordement du luminaire doit être effectué avec des borniers appropriés (non fournis), selon l'indice et la classe de protection correspondants.

Nous conseillons à cet effet l'utilisation de la boîte de dérivation **70 730**.

Veiller au bon adressage du câble de raccordement. Raccorder au fil vert-jaune (\oplus), au réseau au fil brun (L) et au fil bleu (N).

Le raccordement des câbles de la commande est effectué avec les fils marqués DALI. Si les fils ne sont pas raccordés, le luminaire fonctionne sur la puissance maximale.

Poser le projecteur sur la platine de montage et fixer.

Über die Stellschraube in der seitlichen Gehäuseöffnung (Innensechskant SW 3) kann die Lichtverteilung in der horizontalen Achse exakt bis zur oberen Fassadenkante eingestellt werden.

Durch Rechtsdrehung der Stellschraube wird der Lichtaustritt nach unten, durch Linksdrehung nach oben verstellt.

Bitte beachten:

Die Einstellung (maximal ¼ Umdrehung) darf nur mit der Hand und keinesfalls mit einem Akkuschrauber vorgenommen werden.

The light distribution along the horizontal axis can be set exactly to the upper edge of the façade using the setting screw in the housing opening on the side (hexagon socket head wrench size 3 mm).

Turning the setting screw to the right will direct the light emission downwards, and turning it to the left will direct it upwards.

Please note:

The adjustment (by turning them maximum ¼ revs) must be done by hand. Do not use an electric screwdriver.

Grâce à la vis de réglage de l'ouverture latérale du boîtier (vis à six pans creux, taille de clé 3), la répartition lumineuse sur l'axe horizontal peut être réglée précisément jusqu'au bord supérieur de la façade.

Tourner la vis de réglage vers la droite permet de régler la diffusion lumineuse vers le bas, la tourner vers la gauche permet de la régler vers le haut.

Attention :

le réglage (maximale ¼ rotation) doit être effectué uniquement à la main et jamais avec une visseuse électrique.

Projektierungshilfe

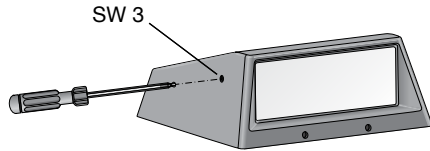
Die folgende Tabelle dient als Projektierungshilfe. Aus der Größe des anzustrahlenden Objekts und der gewünschten Beleuchtungsstärke ergibt sich die Leuchtenanordnung.

Project planning aid

The following table serves as a project planning aid. The arrangement of the luminaires can be derived from the size of the object to be illuminated and the required degree of illuminance.

Aide à l'implantation

Le tableau ci-dessous vous aidera à réaliser vos études. L'implantation des luminaires est fonction des dimensions de la zone à éclairer et du niveau d'éclairage souhaité.

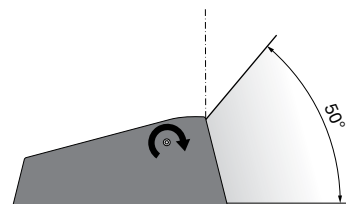
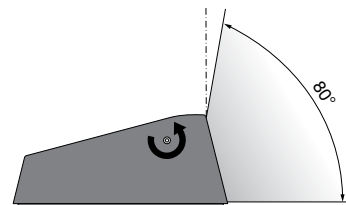
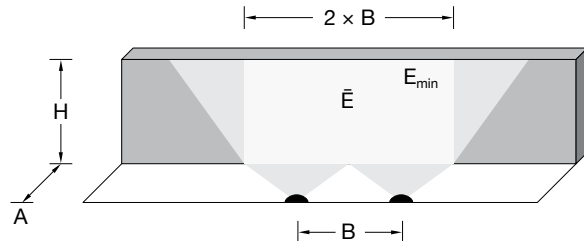


Einstellung maximal nach oben
Maximum upward adjustment
Réglage maximal vers le haut

A	H	B	\bar{E}	E_{min}
2,5 m	8 m	5 m	51 lx	6,1 lx
3,5 m	10 m	6 m	32,4 lx	4,8 lx
4 m	12 m	8 m	21,4 lx	2,6 lx

Einstellung maximal nach unten
Maximum downward adjustment
Réglage maximal vers le bas

A	H	B	\bar{E}	E_{min}
2,5 m	4 m	6 m	72 lx	7,8 lx
4 m	6 m	8 m	34,6 lx	4,5 lx
6 m	8 m	12 m	17,4 lx	2,1 lx



A Abstand der Leuchten zur Fassade
H Höhe der Fassade
B Abstand zwischen den Leuchten
 \bar{E} mittlere Beleuchtungsstärke auf der Fassade
 E_{min} minimale Beleuchtungsstärke

A distance between luminaires and facade
H height of the facade
B distance between luminaires
 \bar{E} average illuminance on facade
 E_{min} minimum illuminance

A distance entre les luminaires et la façade
H hauteur de la façade
B interdistance entre les luminaires
 \bar{E} niveau d'éclairage moyen sur la façade
 E_{min} niveau d'éclairage minimal

Leuchtmittel

Modul-Anschlussleistung 29 W
Leuchten-Anschlussleistung 31,5 W
Bemessungstemperatur $t_a = 25^\circ\text{C}$
Umgebungstemperatur $t_{a\text{max}} = 25^\circ\text{C}$
Spannung 220-240 V ~

Lamp

Module connected wattage 29 W
Luminaire connected wattage 31.5 W
Rated temperature $t_a = 25^\circ\text{C}$
Ambient temperature $t_{a\text{max}} = 25^\circ\text{C}$
Voltage 220-240 V ~

Lampe

Puissance raccordée du module 29 W
Puissance raccordée du luminaire 31,5 W
Température de référence $t_a = 25^\circ\text{C}$
Température d'ambiance $t_{a\text{max}} = 25^\circ\text{C}$
Tension 220-240 V ~

85 118 K3

Modul-Bezeichnung LED-1495/830
Farbtemperatur 3000 K
Farbwiedergabeindex CRI > 80
Modul-Lichtstrom 4785 lm
Leuchten-Lichtstrom 2604 lm
Leuchten-Lichtausbeute 82,7 lm/W

85 118 K3

Module designation LED-1495/830
Colour temperature 3000 K
Colour rendering index CRI > 80
Module luminous flux 4785 lm
Luminaire luminous flux 2604 lm
Luminaire luminous efficiency 82,7 lm/W

85 118 K3

Désignation du module LED-1495/830
Température de couleur 3000 K
Indice de rendu des couleurs CRI > 80
Flux lumineux du module 4785 lm
Flux lumineux du luminaire 2604 lm
Rendement lum. du luminaire 82,7 lm/W

85 118 K4

Modul-Bezeichnung LED-1495/840
Farbtemperatur 4000 K
Farbwiedergabeindex CRI > 80
Modul-Lichtstrom 4855 lm
Leuchten-Lichtstrom 2642 lm
Leuchten-Lichtausbeute 83,9 lm/W

85 118 K4

Module designation LED-1495/840
Colour temperature 4000 K
Colour rendering index CRI > 80
Module luminous flux 4855 lm
Luminaire luminous flux 2642 lm
Luminaire luminous efficiency 83,9 lm/W

85 118 K4

Désignation du module LED-1495/840
Température de couleur 4000 K
Indice de rendu des couleurs CRI > 80
Flux lumineux du module 4855 lm
Flux lumineux du luminaire 2642 lm
Rendement lum. du luminaire 83,9 lm/W

Bitte beachten Sie:

Den im Leuchtengehäuse befindlichen Trockenmittelbeutel nicht entfernen. Er dient zur Aufnahme von Restfeuchtigkeit.

Austausch des LED-Moduls

Die Bezeichnung des LED-Moduls ist auf der Unterseite des jeweiligen LED-Moduls vermerkt.
BEGA Ersatzmodule entsprechen in Lichtfarbe und Lichtleistung den ursprünglich verbauten Modulen.
Der Austausch kann mit handelsüblichem Werkzeug durch qualifizierte Personen erfolgen. Anlage spannungsfrei schalten.
Zum Öffnen der Leuchte
Innensechskantschrauben (SW 4) durch die Öffnungen im Scheinwerfergehäuse bis zum Anschlag lösen und Scheinwerfergehäuse abheben.
Innensechskantschrauben (SW 5) im Leuchtenunterteil lösen und dieses abnehmen.
LED-Modul austauschen.
Montagehinweise des LED-Moduls beachten.
Dichtung überprüfen, ggf. ersetzen.
Leitungsverschraubung fest anziehen.
Alle Schrauben und Gewinde auf gute Gangbarkeit überprüfen und einfetten.
Die Montage erfolgt in umgekehrter Reihenfolge.

Reinigung · Pflege

Leuchte regelmäßig mit lösungsmittelfreien Reinigungsmitteln von Schmutz und Ablagerungen säubern.
Dafür keinen Hochdruckreiniger verwenden.
Chemikalien, die korrodierende Wirkungen haben, dürfen auf die Leuchte nicht einwirken.

Ergänzungsteile

71 246 Anschlussgehäuse aus feuerverzinktem Stahl
Gesamtlänge 225 mm

70 730 Verteilerdose
Die Verteilerdose ist für den Einbau in das Erdreich bestimmt und ermöglicht eine Abzweigung von der Zuleitung zur Leuchte und die Durchverdrahtung zur nächsten Leuchte.
Nach dem elektrischen Anschluss wird die Dose mit Gel aufgefüllt und verschlossen.

Zu den Ergänzungsteilen gibt es eine gesonderte Gebrauchsanweisung.

Please note:

Do not remove the desiccant bag from the luminaire housing. It is needed to remove residual moisture.

Replacement of the LED module

The designation of the LED module is noted on the underside of the specific LED module. The light colour and light output of BEGA replacement modules correspond to those of the modules originally fitted. The module can be replaced by qualified persons using standard tools. Disconnect the electrical installation. To open the luminaire hexagon socket head screws (wrench size 4 mm) through the opening in the floodlight housing up to the stop and lift floodlight housing. Undo the hexagon socket head screw (wrench size 5 mm) in the luminaire base and remove covering cap. Replace LED module. Note installation instructions of the LED module. Check the gasket and replace, if necessary. Tighten the screw cable gland. Check all screws and threads thoroughly and grease them. Assembly to be carried out in reverse sequence.

Cleaning · Maintenance

Clean luminaire regularly with solvent-free cleansers from dirt and deposits. Do not use high pressure cleaners. Corrosive chemicals must not come in contact with the luminaire.

Accessories

71 246 Connection housing made of galvanised steel
Total length 225 mm

70 730 Distribution box
The distribution box is meant for installation in the soil and allows a junction from the supply cable to the luminaire and through-wiring to the next luminaire.
After the electrical connection the distribution box is filled up with gel and closed.

For the accessories a separate instructions for use can be provided upon request.

Attention :

Ne pas retirer le sachet de dessiccant présent dans l'armature du luminaire. Il sert à absorber l'humidité résiduelle.

Remplacement du module LED

La désignation du module LED est inscrite sur le dessous de chaque module LED. Les modules de rechange BEGA correspondent aux modules d'origine en termes de couleur de lumière et de flux lumineux. Le module LED peut être remplacé par une personne qualifiée à l'aide d'outils disponibles dans le commerce. Travailler hors tension. Pour ouvrir le luminaire desserrer les vis à six pans creux (taille de clé 4) jusqu'à la butée (par l'ouverture du boîtier du projecteur), puis soulever la partie supérieure du projecteur. Pour ouvrir le luminaire desserrer les vis à six pans creux (taille de clé 5) et retirer le couvercle de fermeture. Remplacer l'élément LED. Respecter la fiche d'utilisation du module LED. Vérifier et remplacer le joint le cas échéant. Serrer fermement le presse-étoupe. Vérifier et graisser toutes les vis et les filetages. Le montage se fait en suivant l'ordre inverse de ces instructions.

Nettoyage · Entretien

Nettoyer régulièrement le luminaire des dépôts et des souillures avec des produits de nettoyage ne contenant pas de solvants. Ne pas utiliser de nettoyeur haute pression. Le luminaire ne doit pas se trouver en contact avec des matériaux d'étanchéité ou des substances chimiques entraînant une corrosion.

Accessoires

71 246 Boîtier de raccordement en acier galvanisé
Longueur totale 225 mm

70 730 Boîte de dérivation
La boîte de dérivation est adaptée à l'installation dans le sol et permet une dérivation de câble vers le luminaire et le branchement en dérivation vers le luminaire suivant.
Une fois le raccordement électrique réalisé, cette boîte doit être remplie de gel et ensuite fermée.

Une fiche d'utilisation pour ces accessoires est disponible.

Ersatzteile

LED-Netzteil	DEV-0270/700i
LED-Modul 3000K	LED-1495/830
LED-Modul 4000K	LED-1495/840
Reflektor	76 002 137
Dichtung	83 001 801

Spare

LED power supply unit	DEV-0270/700i
LED module 3000K	LED-1495/830
LED module 4000K	LED-1495/840
Reflector	76 002 137
Gasket	83 001 801

Pièces de rechange

Bloc d'alimentation LED	DEV-0270/700i
Module LED 3000K	LED-1495/830
Module LED 4000K	LED-1495/840
Réflecteur	76 002 137
Joint	83 001 801