

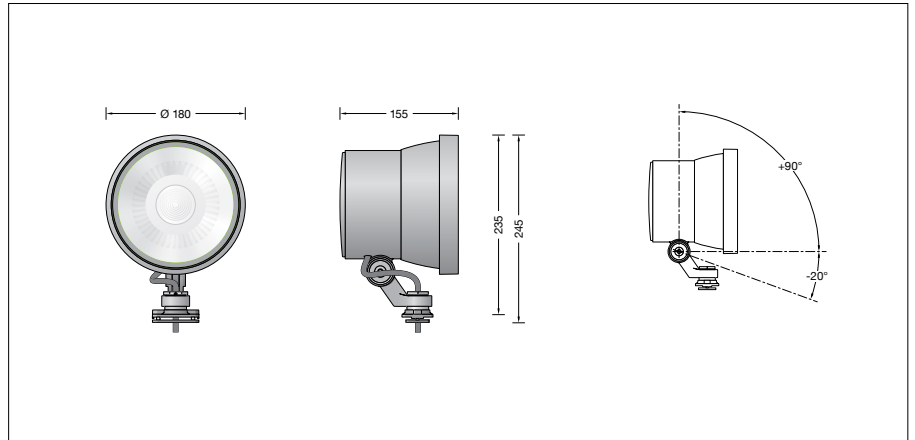
**BEGA****85 123**

Kompaktscheinwerfer

IP 65

Projekt · Referenznummer

Datum



## Produktdatenblatt

### Anwendung

Kompaktscheinwerfer für die Montage an BEGA Profilmaste mit Profilmute.

### Produktbeschreibung

Leuchte besteht aus Aluminiumguss, Aluminium und Edelstahl  
Beschichtungstechnologie BEGA Unidure®  
Farbe Grafit oder Silber  
BEGA Hybrid Optics®  
Sicherheitsglas klar  
Reflektoroberfläche Reinstaluminium  
Drehbereich des Scheinwerfers 350°  
Schwenkbereich -20°/+90°  
Anschlussleitung X05BQ-F 5 G 1 mm<sup>2</sup>  
Leitungslänge 1 m  
BEGA Ultimate Driver®  
LED-Netzteil  
220-240 V ~ 0/50-60 Hz  
DC 176-264 V  
DALI-steuerbar  
Anzahl der DALI-Adressen: 1  
Zwischen Netz- und Steuerleitungen ist eine Basisisolierung vorhanden  
BEGA Thermal Control®  
Temporäre thermische Regulierung der Leuchtenleistung zum Schutz temperatur-empfindlicher Bauteile, ohne die Leuchte abzuschalten  
Schutzklasse I  
Schutzart IP 65  
Staubdicht und Schutz gegen Strahlwasser  
Schlagfestigkeit IK07  
Schutz gegen mechanische Schläge < 2 Joule  
CE – Konformitätszeichen  
Gewicht: 2,5 kg  
Dieses Produkt enthält Lichtquellen der Energieeffizienzklasse(n) E

### Leuchtmittel

Modul-Anschlussleistung 36,8 W  
Leuchten-Anschlussleistung 40 W  
 Bemessungstemperatur  $t_a = 25 \text{ °C}$   
Umgebungstemperatur  $t_{a \text{ max}} = 35 \text{ °C}$

### 85 123 K3

Modul-Bezeichnung LED-0780/930  
Farbtemperatur 3000 K  
Farbwiedergabeindex CRI > 90  
Modul-Lichtstrom 5145 lm  
Leuchten-Lichtstrom 3834 lm  
Leuchten-Lichtausbeute 95,8 lm/W

### 85 123 K4

Modul-Bezeichnung LED-0780/940  
Farbtemperatur 4000 K  
Farbwiedergabeindex CRI > 90  
Modul-Lichtstrom 5220 lm  
Leuchten-Lichtstrom 3890 lm  
Leuchten-Lichtausbeute 97,2 lm/W

### Lebensdauer · Umgebungstemperatur

Bemessungstemperatur  $t_a = 25 \text{ °C}$   
LED-Netzteil: > 50.000 h  
LED-Modul: 170.000 h (L80 B50)

Umgebungstemperatur max.  $t_a = 35 \text{ °C}$  (100 %)

LED-Netzteil: 50.000 h  
LED-Modul: 140.000 h (L80 B50)

Umgebungstemperatur max.  $t_a = 50 \text{ °C}$  (83 %)

LED-Netzteil: 50.000 h  
LED-Modul: > 50.000 h (L70 B50)

BEGA Thermal Control® schützt temperaturempfindliche Leuchtenbauteile, indem es die Nennleistung bei hoher Temperatur vorübergehend reduziert.

### Lichttechnik

Breitstreuende Lichtstärkeverteilung.  
Halbstreuwinkel 54°  
Für spezielle Beleuchtungsaufgaben kann durch einen optischen Filter der symmetrische Lichtkegel in eine bandförmige Lichtstärkeverteilung geändert werden.

### BEGA Hybrid Optics®

Vollständige Lichtkontrolle dank optimaler Refraktion und Reflektion bietet BEGA Hybrid Optics®. Präzise berechnete Reflektoren mit einer Oberfläche aus Reinstaluminium sowie Linsen aus z.B. ultra-klaarem Silikon oder Glas erfassen nahezu jeden Lichtstrahl der LED-Module. Im Zusammenspiel der Linsen- und der Reflektortechnik wird die maximale Anwendungseffizienz erreicht.

### Einschaltstrom

Einschaltstrom: 5 A / 100 µs  
Maximale Anzahl Leuchten dieser Bauart je Leitungsschutzschalter:

B 10 A: 28 Leuchten  
B 16 A: 45 Leuchten  
C 10 A: 28 Leuchten  
C 16 A: 48 Leuchten

### Ergänzungsteile

**71 281** Blende  
**71 286** Zylinderblende  
**71 291** Optischer Filter bandförmig

Für diese Leuchte empfehlen wir folgende BEGA Lichtmaste:

Profilmaste aus Aluminium, lackiert

**84 700** quadratisch H 4000 mm  
**84 701** quadratisch H 6000 mm  
**84 702** rund H 4000 mm  
**84 703** rund H 6000 mm

Profilmaste mit Leimholz nach DIN EN 14 080

**84 696** quadratisch H 4000 mm  
**84 697** quadratisch H 6000 mm  
**84 698** rund H 4000 mm  
**84 703** rund H 6000 mm

Zu den Ergänzungsteilen gibt es eine gesonderte Gebrauchsanweisung.

### Bestellnummer 85 123

LED-Farbtemperatur wahlweise 3000 K oder 4000 K

3000 K – Bestellnummer + **K3**  
4000 K – Bestellnummer + **K4**

Farbe wahlweise Grafit oder Silber  
Grafit – Bestellnummer  
Silber – Bestellnummer + **A**

### Lichtverteilung

