

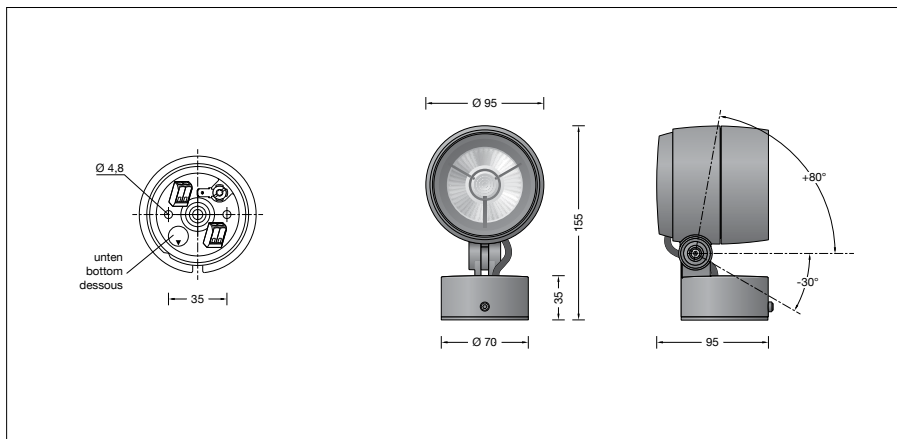
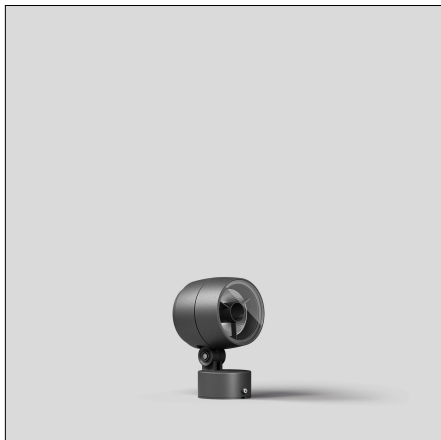
BEGA**85 124**

Leistungsscheinwerfer



Projekt · Referenznummer

Datum



Produktdatenblatt

Anwendung

Leistungsscheinwerfer mit Montagedose.
Für eine Vielzahl von Beleuchtungsaufgaben
im Innen- und Außenbereich.

Produktbeschreibung

Leuchte besteht aus Aluminiumguss,
Aluminium und Edelstahl
Beschichtungstechnologie BEGA Unidure®
Farbe Grafit oder Silber
Sicherheitsglas klar
Silikondichtung
Reflektoroberfläche Reinstaluminium
BEGA Hybrid Optics®
Drehbereich des Scheinwerfers 350°
Schwenkbereich -30°/+80°
Montagedose mit 2 Befestigungsbohrungen
ø 4,8 mm · Abstand 35 mm
1 Leitungseinführung für Netzanschlussleitung
bis ø 10,5 mm
Anschlussklemmen 2,5²
Schutzleiteranschluss
BEGA Ultimate Driver®
Erfüllt Flicker-Anforderungen gemäß IEEE 1789,
DIN IEC/TR 63158, DIN IEC/TR 61547-1
LED-Netzteil
220-240 V ~ 0/50-60 Hz
DC 176-280 V
BEGA Thermal Control®
Temporäre thermische Regulierung der
Leuchtenleistung zum Schutz temperatur-
empfindlicher Bauteile, ohne die Leuchte
abzuschalten
Schutzklasse I
Schutzart IP 65
Staubdicht und Schutz gegen Strahlwasser
Schlagfestigkeit IK07
Schutz gegen mechanische
Schläge < 2 Joule

 – Konformitätszeichen
Windangriffsfläche: 0,01 m²
Gewicht: 0,85 kg
Dieses Produkt enthält Lichtquellen der
Energieeffizienzklasse(n) E

Leuchtmittel

Modul-Anschlussleistung	8,8 W
Leuchten-Anschlussleistung	10 W
Bemessungstemperatur	$t_a = 25 \text{ °C}$
Umgebungstemperatur	$t_{a \text{ max}} = 50 \text{ °C}$

85 124 K3

Modul-Bezeichnung	LED-1268/930
Farbtemperatur	3000 K
Farbwiedergabeindex	CRI > 90
Modul-Lichtstrom	1080 lm
Leuchten-Lichtstrom	528 lm
Leuchten-Lichtausbeute	52,8 lm/W

85 124 K4

Modul-Bezeichnung	LED-1268/940
Farbtemperatur	4000 K
Farbwiedergabeindex	CRI > 90
Modul-Lichtstrom	1140 lm
Leuchten-Lichtstrom	557 lm
Leuchten-Lichtausbeute	55,7 lm/W

Lebensdauer · Umgebungstemperatur

Bemessungstemperatur $t_a = 25 \text{ °C}$
LED-Netzteil: > 50.000 h
LED-Modul: > 200.000 h (L80 B50)

Umgebungstemperatur max. $t_a = 50 \text{ °C}$ (100 %)

LED-Netzteil: 50.000 h
LED-Modul: 112.000 h (L80 B50)

BEGA Hybrid Optics®

Vollständige Lichtkontrolle dank optimaler
Refraktion und Reflektion bietet BEGA Hybrid
Optics®. Präzise berechnete Reflektoren mit
einer Oberfläche aus Reinstaluminium sowie
Linsen aus z.B. ultra-klarem Silikon oder
Glas erfassen nahezu jeden Lichtstrahl der
LED-Module. Im Zusammenspiel der Linsen-
und der Reflektortechnik wird die maximale
Anwendungseffizienz erreicht.

Lichttechnik

Fokussierte Lichtstärkeverteilung mit minimalem
Streulichtanteil.
Halbstreuwinkel 9°
Für spezielle Beleuchtungsaufgaben
kann durch einen optischen Filter der
symmetrische Lichtkegel in eine bandförmige
Lichtstärkeverteilung geändert werden.
Leuchtendaten für das Lichttechnische
Berechnungsprogramm DIALux für
Außenbeleuchtung, Straßenbeleuchtung und
Innenbeleuchtung, sowie Leuchtendaten im
EULUMDAT und im IES-Format finden Sie auf
der BEGA Website www.bega.com.

Einschaltstrom

Einschaltstrom: 5 A / 40 µs
Maximale Anzahl Leuchten dieser Bauart
je Leitungsschutzschalter:
B 10 A: 50 Leuchten
B 16 A: 50 Leuchten
C 10 A: 80 Leuchten
C 16 A: 80 Leuchten

Ergänzungsteile

71 288 Optischer Filter bandförmig
71 330 Blende
71 335 Zylinderblende

Zu den Ergänzungsteilen gibt es eine
gesonderte Gebrauchsanweisung.

Bestellnummer 85 124

LED-Farbtemperatur wahlweise 3000 K
oder 4000 K
3000 K – Bestellnummer + **K3**
4000 K – Bestellnummer + **K4**

Farbe wahlweise Grafit oder Silber
Grafit – Bestellnummer
Silber – Bestellnummer + **A**