

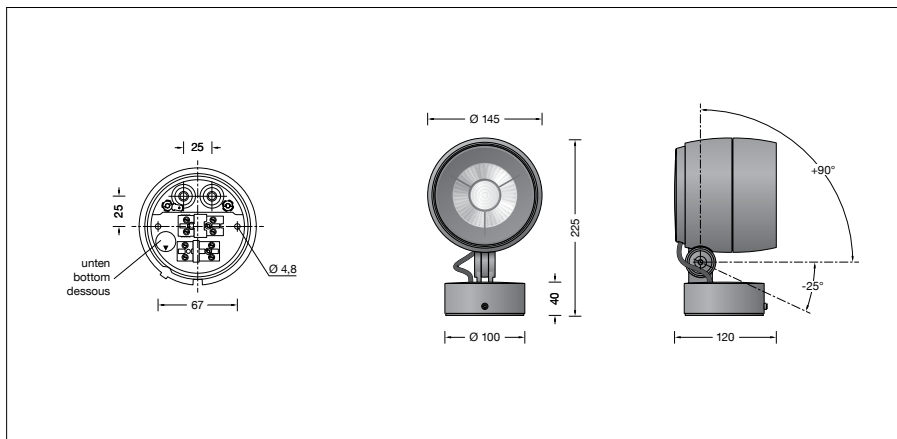
BEGA**85 126**

Leistungsscheinwerfer

IP 65

Projekt · Referenznummer

Datum



Produktdatenblatt

Produktbeschreibung

Leuchte besteht aus Aluminiumguss, Aluminium und Edelstahl
 Beschichtungstechnologie BEGA Unidure®
 Farbe Grafit oder Silber
 Sicherheitsglas klar
 Silikondichtung
 Reflektoroberfläche Reinstaluminium
 BEGA Hybrid Optics®
 Drehbereich des Scheinwerfers 350°
 Schwenkbereich -25°/+90°
 Montagetedose mit 2 Befestigungsbohrungen
 ø 4,8 mm · Abstand 67 mm
 2 Leitungseinführungen zur Durchverdrahtung
 der Anschlussleitung ø 7-10,5 mm,
 max. 5 G 1,5[□]
 Anschlussklemme 2,5[□]
 mit Steckvorrichtung
 Schutzleiteranschluss
 BEGA Ultimate Driver®
 Erfüllt Flicker-Anforderungen gemäß IEEE 1789,
 DIN IEC/TR 63158, DIN IEC/TR 61547-1
 LED-Netzteil
 220-240 V ~ 0/50-60 Hz
 DC 176-264 V
 DALI-steuerbar
 Anzahl der DALI-Adressen: 1
 Zwischen Netz- und Steuerleitungen ist eine
 Basisisolierung vorhanden
 BEGA Thermal Control®
 Temporäre thermische Regulierung der
 Leuchtenleistung zum Schutz temperatur-
 empfindlicher Bauteile, ohne die Leuchte
 abzuschalten
 Schutzklasse I
 Schutzart IP 65
 Staubdicht und Schutz gegen Strahlwasser
 Schlagfestigkeit IK07
 Schutz gegen mechanische
 Schläge < 2 Joule
CE – Konformitätszeichen
 Windangriffsfläche: 0,023 m²
 Gewicht: 2,2 kg
 Dieses Produkt enthält Lichtquellen der
 Energieeffizienzklasse(n) F

Anwendung

Leistungsscheinwerfer mit Montagetedose.
 Für eine Vielzahl von Beleuchtungsaufgaben im
 Innen- und Außenbereich.

Leuchtmittel

Modul-Anschlussleistung	25,7 W
Leuchten-Anschlussleistung	28,5 W
Bemessungstemperatur	$t_a = 25 \text{ °C}$
Umgebungstemperatur	$t_{a,max} = 30 \text{ °C}$

85 126 K3

Modul-Bezeichnung	LED-1145/930
Farbtemperatur	3000 K
Farbwiedergabeindex	CRI > 90
Modul-Lichtstrom	3140 lm
Leuchten-Lichtstrom	1613 lm
Leuchten-Lichtausbeute	56,6 lm/W

85 126 K4

Modul-Bezeichnung	LED-1145/940
Farbtemperatur	4000 K
Farbwiedergabeindex	CRI > 90
Modul-Lichtstrom	3300 lm
Leuchten-Lichtstrom	1695 lm
Leuchten-Lichtausbeute	59,5 lm/W

Lebensdauer · Umgebungstemperatur

Bemessungstemperatur $t_a = 25 \text{ °C}$	
LED-Netzteil:	> 50.000 h
LED-Modul:	110.000 h (L80 B50)
Umgebungstemperatur max. $t_a = 30 \text{ °C}$ (100 %)	
LED-Netzteil:	50.000 h
LED-Modul:	98.000 h (L80 B50) 100.000 h (L70 B50)

Umgebungstemperatur max. $t_a = 50 \text{ °C}$ (82 %)

LED-Netzteil:	50.000 h
LED-Modul:	> 50.000 h (L70 B50)

BEGA Thermal Control® schützt
 temperaturempfindliche Leuchtenbauteile,
 indem es die Nennleistung bei hoher
 Temperatur vorübergehend reduziert.

Lichttechnik

Fokussierte Lichtstärkeverteilung mit minimalem
 Streulichtanteil.

Halbstreuwinkel 10°

Für spezielle Beleuchtungsaufgaben
 kann durch einen optischen Filter der
 symmetrische Lichtkegel in eine bandförmige
 Lichtstärkeverteilung geändert werden.
 Leuchtendaten für das Lichttechnische
 Berechnungsprogramm DIALux für
 Außenbeleuchtung, Straßenbeleuchtung und
 Innenbeleuchtung, sowie Leuchtendaten im
 EULUMDAT und im IES-Format finden Sie auf
 der BEGA Website www.bega.com.

Einschaltstrom

Einschaltstrom: 5 A / 100 µs
 Maximale Anzahl Leuchten dieser Bauart
 je Leitungsschutzschalter:

B 10 A:	56 Leuchten
B 16 A:	90 Leuchten
C 10 A:	56 Leuchten
C 16 A:	90 Leuchten

BEGA Hybrid Optics®

Vollständige Lichtkontrolle dank optimaler
 Refraktion und Reflektion bietet BEGA Hybrid
 Optics®, Präzise berechnete Reflektoren mit
 einer Oberfläche aus Reinstaluminium sowie
 Linsen aus z.B. ultra-klaarem Silikon oder
 Glas erfassen nahezu jeden Lichtstrahl der
 LED-Module. Im Zusammenspiel der Linsen-
 und der Reflektortechnik wird die maximale
 Anwendungseffizienz erreicht.

Ergänzungsteile

71 290 Optischer Filter bandförmig
71 332 Blende
71 337 Zylinderblende

Zu den Ergänzungsteilen gibt es eine
 gesonderte Gebrauchsanweisung.

Bestellnummer 85 126

LED-Farbtemperatur wahlweise 3000 K
 oder 4000 K
 3000 K – Bestellnummer + **K3**
 4000 K – Bestellnummer + **K4**

Farbe wahlweise Grafit oder Silber
 Grafit – Bestellnummer
 Silber – Bestellnummer + **A**

Lichtverteilung

