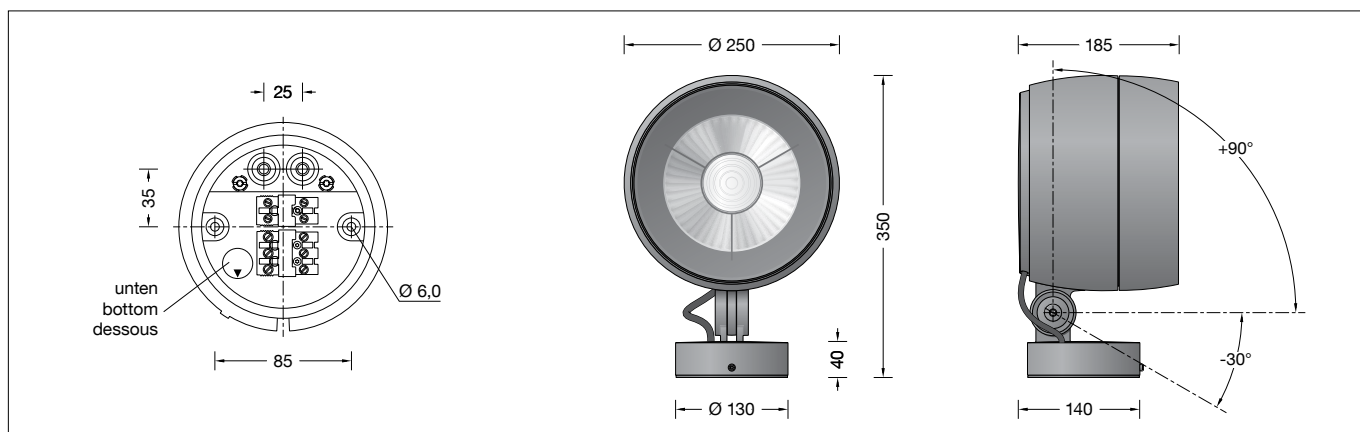


BEGA**85 129**

Leistungsscheinwerfer
Performance floodlight
Projecteur puissant

UK
CA **CE** IP 65



Gebrauchsanweisung

Anwendung

Leuchte besteht aus Aluminiumguss.
Für eine Vielzahl von Beleuchtungsaufgaben im Innen- und Außenbereich.

Produktbeschreibung

Leuchte besteht aus Aluminiumguss,
Aluminium und Edelstahl
Beschichtungstechnologie BEGA Unidure®
Farbe Grafit oder Silber
Sicherheitsglas klar
Silikondichtung
Reflektoroberfläche Reinstaluminium
BEGA Hybrid Optics®
Drehbereich des Scheinwerfers 350°
Schwenkbereich -30°/+90°
Montagedose mit 2 Befestigungsbohrungen
ø 6 mm · Abstand 85 mm
2 Leitungseinführungen zur Durchverdrahtung
der Anschlussleitung ø 7-10,5 mm,
max. 5 G 1,5[□]
Anschlussklemme 2,5[□]
mit Steckvorrichtung
Schutzleiteranschluss
BEGA Ultimate Driver®
Erfüllt Flicker-Anforderungen gemäß IEEE 1789,
DIN IEC/TR 63158, DIN IEC/TR 61547-1
LED-Netzteil
220-240 V ~ 0/50-60 Hz
DC 176-264 V
DALI-steuerbar
Anzahl der DALI-Adressen: 1
Zwischen Netz- und Steuerleitungen ist eine
Basisisolierung vorhanden
BEGA Thermal Control®
Temporäre thermische Regulierung der
Leuchtenleistung zum Schutz temperatur-
empfindlicher Bauteile, ohne die Leuchte
abzuschalten
Schutzklasse I
Schutzart IP 65
Staubdicht und Schutz gegen Strahlwasser
Schlagfestigkeit IK08
Schutz gegen mechanische
Schläge < 5 Joule
CE – Konformitätszeichen
Windangriffsfläche: 0,057 m²
Gewicht: 6,2 kg
Dieses Produkt enthält Lichtquellen der
Energieeffizienzklasse(n) E

Instructions for use

Application

Performance floodlight with mounting box.
For a variety of interior and exterior lighting
applications.

Product description

Luminaire made of aluminium alloy,
aluminium and stainless steel
BEGA Unidure® coating technology
Colour graphite or silver
Clear safety glass
Silicone gasket
Reflector surface made of pure aluminium
BEGA Hybrid Optics®
Rotation range of floodlight 350°
Swivel range -30°/+90°
Mounting box with 2 fixing holes
ø 6 mm · 85 mm spacing
2 cable entries for through-wiring of mains
supply cable ø 7-10.5 mm, max. 5 G 1.5[□]
Connecting terminal 2.5[□]
with plug connection
Earth conductor connection
BEGA Ultimate Driver®
Complies with flicker requirements in
accordance with IEEE 1789,
DIN IEC/TR 63158, DIN IEC/TR 61547-1
LED power supply unit
220-240 V ~ 0/50-60 Hz
DC 176-264 V
DALI-controllable
Number of DALI addresses: 1
Basic insulation is provided between the mains
and control cables
BEGA Thermal Control®
Temporary thermal regulation to protect
temperature-sensitive components without
switching off the luminaire
Safety class I
Protection class IP 65
Dust-tight and protection against water jets
Impact strength IK08
Protection against mechanical
impacts < 5 joule
CE – Conformity mark
Wind catching area: 0.057 m²
Weight: 6.2 kg
This product contains light sources of energy
efficiency class(es) E

Fiche d'utilisation

Utilisation

Projecteur puissant avec boîte de montage.
Pour de nombreuses applications d'éclairage à
l'intérieur et l'extérieur.

Description du produit

Luminaire fabriqué en fonderie d'aluminium,
aluminium et acier inoxydable
Technologie de revêtement BEGA Unidure®
Couleur graphite ou argent
Verre de sécurité clair
Joint silicone
Finition du réflecteur aluminium extra-pur
BEGA Hybrid Optics®
Projecteur orientable sur 350°
Inclinaison -30°/+90°
Boîte de montage avec 2 trous de fixation
ø 6 mm · Entraxe 85 mm
2 entrées de câble pour branchement en
dérivation d'un câble de raccordement
ø 7-10,5 mm, max. 5 G 1,5[□]
Bornier 2,5[□] avec connecteur embrochable
Raccordement de mise à la terre
BEGA Ultimate Driver®
Conforme aux exigences en matière de Flicker
(scintillement) selon IEEE 1789,
DIN IEC/TR 63158, DIN IEC/TR 61547-1
Bloc d'alimentation LED
220-240 V ~ 0/50-60 Hz
DC 176-264 V
pour pilotage DALI
Nombre d'adresses DALI : 1
Une isolation de base est prévue entre le câble
de raccordement au réseau et le câble de
commande
BEGA Thermal Control®
Régulation thermique temporaire de la
puissance des luminaires pour protéger les
composants sensibles à la température, sans
pour autant éteindre les luminaires
Classe de protection I
Degré de protection IP 65
Étanche à la poussière et protégé contre les
jets d'eau
Résistance aux chocs mécaniques IK08
Protection contre les chocs
mécaniques < 5 joules
CE – Sigle de conformité
Prise au vent : 0,057 m²
Poids : 6,2 kg
Ce produit contient des sources lumineuses de
classe d'efficacité énergétique E

Sicherheit

Für die Installation und für den Betrieb dieser Leuchte sind die nationalen Sicherheitsvorschriften zu beachten. Die Montage und Inbetriebnahme darf nur durch eine Elektrofachkraft erfolgen. Der Hersteller übernimmt keine Haftung für Schäden, die durch unsachgemäßen Einsatz oder Montage entstehen. Werden nachträglich Änderungen an der Leuchte vorgenommen, so gilt derjenige als Hersteller, der diese Änderungen vornimmt.

Überspannungsschutz

Die in der Leuchte verbauten elektronischen Komponenten sind nach DIN EN 61547 gegen Überspannung geschützt.

Um einen zusätzlichen Schutz z. B. vor Transienten etc. zu erreichen, empfehlen wir separate Überspannungsschutzkomponenten. Sie finden diese auf unserer Website unter www.bega.com.

Den optimalen Schutz aller in den Leuchten verbauten elektronischen Komponenten erreichen Sie durch die Verwendung von prellfreien Schaltkontakten wie einem elektronischen Relais (solid-state-relais), z. B. BEGA 71 320.

Montage

LEDs sind hochwertige elektronische Bauteile! Bitte vermeiden Sie während der Montage oder des Auswechslens eine direkte Berührung der LED-Lichtaustrittsfläche mit den Händen.

Innensechskantschraube (SW 3) bis zum Anschlag lösen und Montageplatte demontieren.

Netzanschlussleitung durch die Leitungseinführung der Montageplatte führen. Gebrauchslage der Montageplatte „Pfeil unten“ beachten.

Montageplatte mit beiliegendem oder anderem geeigneten Befestigungsmaterial auf Montagegrund befestigen.

Dabei unbedingt beiliegende Dichtringe verwenden.

Schutzleiterverbindung herstellen.

Silikonschläuche über Anschlussadern schieben und elektrischen Anschluss an Klemme (Steckvorrichtung) vornehmen. Zur digitalen Ansteuerung ist der 2-polige Steckverbinder DA, DA zu verwenden.

Bei Nichtbelegung dieser Klemme wird die Leuchte mit voller Lichtleistung betrieben. Steckerteil in Steckvorrichtung bis zum Anschlag eindrücken.

Auf richtigen Sitz der Dichtung achten.

Safety

The installation and operation of this luminaire are subject to national safety regulations. Installation and commissioning may only be carried out by a qualified electrician. The manufacturer accepts no liability for damage caused by improper use or installation. If subsequent modifications are made to the luminaire, the person responsible for these modifications shall be considered the manufacturer.

Overvoltage protection

The electronic components installed in the luminaire are protected against overvoltage in accordance with DIN EN 61547.

To achieve an additional protection against e. g. transients, etc. we recommend separate overvoltage protection components. You can find them on our website at www.bega.com.

The ideal protection of all electronic components installed in the luminaires is achieved by using bounce-free switching contacts such as an electronic relay (solid-state relay), e.g. BEGA 71 320.

Installation

LED are high-quality electronic components! Please avoid touching the light output opening of the LED directly during installation or relamping.

Undo hexagon socket head screw (wrench size 3mm) up to the stop and disassemble the mounting plate.

Pass the power connecting cable through the cable entry in the mounting plate. Note position of application of the mounting plate "arrow down".

Fix the mounting plate with enclosed or any other suitable fixing material onto the mounting surface.

Be sure to use the gasket rings supplied. Make earth conductor connection.

Push silicone sleeves over the lines and make electrical connection to terminal (plug connection).

For digital control please use the 2-pole plug connector DA, DA.

In case this connector is not used the luminaire will be operated at full light output.

Push plug into coupler as far as it will go. Make sure that gasket is positioned correctly.

Sécurité

Pour l'installation et l'utilisation de ce luminaire, respecter les normes de sécurité nationales. L'installation et la mise en service ne doivent être effectuées que par un électricien agréé. Le fabricant décline toute responsabilité pour tout dommage résultant d'une mise en œuvre ou d'une installation inappropriée du produit. Si des modifications sont apportées ultérieurement au luminaire, l'intervenant sera considéré comme étant le fabricant.

Protection contre les surtensions

Les composants électroniques installés dans le luminaire sont protégés contre la surtension conformément à la norme DIN EN 61547.

Pour obtenir une protection supplémentaire contre la surtension, les tensions transitoires etc., nous proposons des composants de protection séparés. Vous les trouverez sur notre site web www.bega.com.

Pour garantir la protection optimale de tous les composants électroniques installés dans les luminaires, il faut utiliser des contacts de commutation sans rebond tel qu'un relais électronique, (solid-state-relais) par ex. BEGA 71 320.

Installation

Les LED sont des composants électroniques de haute précision. Éviter de toucher la surface de diffusion des LED avec les doigts lorsque vous l'installez ou la remplacez.

Desserrer la vis à six pans creux (SW 3) jusqu'à la butée puis soulever la platine de montage. Faire passer le câble de raccordement à travers l'entrée de câble de la platine de fixation.

Vérifier la position d'utilisation de la platine de montage « flèche en bas ».

Fixer la platine de montage sur le support de montage avec le matériel de fixation fourni ou tout autre matériel approprié.

Utiliser impérativement les joints fournis.

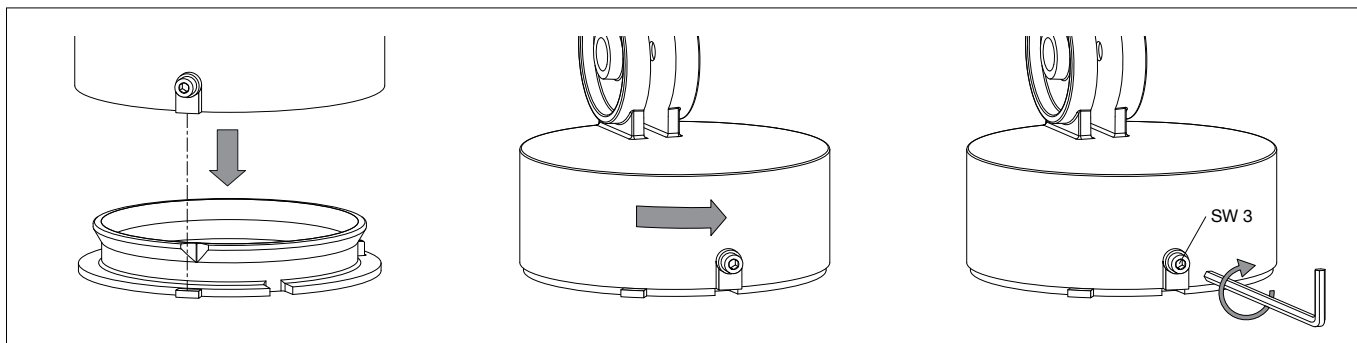
Mettre à la terre. Enfiler les gaines de silicone sur les fils de raccordement et procéder au raccordement électrique au bornier (connecteur embrochable).

Pour le pilotage numérique utiliser le connecteur embrochable bipolaire DA, DA.

Si ce bornier n'est pas raccordé le luminaire fonctionne sur la puissance maximale.

Enfoncer la fiche dans le connecteur embrochable jusqu'à la butée.

Veiller au bon emplacement du joint.



Scheinwerfer wie in der Skizze dargestellt auf die Montageplatte setzen, ausrichten und fest verschrauben.

Einstellung der Ausstrahlrichtung:
Gelenkschraube (Innensechskant SW 6) lösen und gewünschte Ausstrahlrichtung einstellen. Gelenkschraube anziehen.
Anzugsdrehmoment = 12Nm.

Place floodlight unit onto the mounting plate as displayed in the sketch, align and screw together firmly.

Adjustment of beam direction:
Undo joint screw (hexagon socket head wrench size 6 mm) and set the desired beam direction.
Tighten the joint screw.
Torque = 12Nm.

Poser le projecteur sur la contre-plaque (voir schéma), ajuster et visser fermement.

Réglage de la direction du faisceau :
Desserrer la vis de la rotule (vis à six pans creux, taille de clé 6) puis régler la direction du faisceau souhaitée.
Serrer la vis de la rotule.
Moment de serrage = 12Nm.

Leuchtmittel

Modul-Anschlussleistung	72,9 W
Leuchten-Anschlussleistung	78 W
Bemessungstemperatur	$t_a = 25\text{ °C}$
Umgebungstemperatur	$t_{a,max} = 35\text{ °C}$

85 129 K3

Modul-Bezeichnung	LED-0877/930
Farbtemperatur	3000 K
Farbwiedergabeindex	CRI >90
Modul-Lichtstrom	9980 lm
Leuchten-Lichtstrom	4987 lm
Leuchten-Lichtausbeute	63,9 lm/W

85 129 K4

Modul-Bezeichnung	LED-0877/940
Farbtemperatur	4000 K
Farbwiedergabeindex	CRI >90
Modul-Lichtstrom	9830 lm
Leuchten-Lichtstrom	5063 lm
Leuchten-Lichtausbeute	64,9 lm/W

Lichttechnik

Fokussierte Lichtstärkeverteilung mit minimalem Streulichtanteil.
Halbstreuwinkel 11°
Für spezielle Beleuchtungsaufgaben kann durch einen optischen Filter der symmetrische Lichtkegel in eine bandförmige Lichtstärkeverteilung geändert werden.

Reinigung · Pflege

Leuchte regelmäßig mit lösungsmittelfreien Reinigungsmitteln von Schmutz und Ablagerungen säubern.
Dafür keinen Hochdruckreiniger verwenden.

Wartung

Die Verbindungsleitung ist zwischen Montagedose und Scheinwerfer auf äußere Beschädigungen zu prüfen und darf nur durch eine Elektro-Fachkraft ersetzt werden.

Bitte beachten Sie:

Den im Leuchtengehäuse befindlichen Trockenmittelbeutel nicht entfernen.
Er dient zur Aufnahme von Restfeuchtigkeit.

Austausch des LED-Moduls

Die Bezeichnung des LED-Moduls ist auf einem separaten Etikett in der Leuchte oder auf der Unterseite des jeweiligen LED-Moduls vermerkt.
BEGA Ersatzmodule entsprechen in Lichtfarbe und Lichtleistung den ursprünglich verbauten Modulen. Der Austausch kann mit handelsüblichem Werkzeug durch qualifizierte Personen erfolgen.
Anlage spannungsfrei schalten.
Scheinwerfer öffnen:
Verriegelungsstift (Innensechskant SW 2,5) auf der Rückseite im Leuchtengehäuse lösen.
Abschlussring mit Sicherheitsglas und Reflektor durch Linksdrehung abnehmen.
LED-Modul austauschen.
Bitte beachten Sie die Montageanleitung des LED-Moduls.
Dichtungen der Leuchte überprüfen, ggf. ersetzen.
Ein defektes Glas muss ersetzt werden.
Abschlussring mit Glas und Reflektor so auf das Scheinwerfergehäuse aufsetzen, dass die Kerben im Abschlussring und Leuchtengehäuse übereinander liegen.
Abschlussring rechts herum bis zum Anschlag aufdrehen. Verriegelungsstift einschrauben.

Lamp

Module connected wattage	72.9 W
Luminaire connected wattage	78 W
Rated temperature	$t_a = 25\text{ °C}$
Ambient temperature	$t_{a,max} = 35\text{ °C}$

85 129 K3

Module designation	LED-0877/930
Colour temperature	3000 K
Colour rendering index	CRI >90
Module luminous flux	9980 lm
Luminaire luminous flux	4987 lm
Luminaire luminous efficiency	63,9 lm/W

85 129 K4

Module designation	LED-0877/940
Colour temperature	4000 K
Colour rendering index	CRI >90
Module luminous flux	9830 lm
Luminaire luminous flux	5063 lm
Luminaire luminous efficiency	64,9 lm/W

Lighting technology

Focused light distribution with minimal diffuse light percentage.
Half beam angle 11°
For special lighting applications, an optical filter can be used to change the symmetrical light cone into a flat beam light distribution.

Cleaning · Maintenance

Clean luminaire regularly with solvent-free cleansers from dirt and deposits.
Do not use high pressure cleaners.

Maintenance

The connecting cable between mounting box and floodlight has to be inspected regarding obvious damages and has to be replaced by a qualified electrician only.

Please note:

Do not remove the desiccant bag from the luminaire housing.
It is needed to remove residual moisture.

Replacing the LED module

The designation of the LED module is noted on a separate label in the luminaire or on the underside of the specific LED module.
The light colour and light output of BEGA replacement modules correspond to those of the modules originally fitted. The module can be replaced by qualified persons using standard tools.
Disconnect the system.
Open the floodlight:
Undo locking pin (hexagon socket head wrench size 2.5 mm) on the back side of the floodlight housing.
Remove the trim ring along with the safety glass and reflector by twisting it counter-clockwise.
Replace LED module.
Please follow the installation instructions for the LED module.
Inspect and, if necessary, replace the luminaire gaskets.
Defective glass must be replaced.
Place trim ring with glass and reflector on the floodlight housing in such a way that the notches in the trim ring and floodlight housing align on top to each other.
Twist on the trim ring clockwise as far as the stop. Tighten locking pin.

Lampe

Puissance raccordée du module	72,9 W
Puissance raccordée du luminaire	78 W
Température de référence	$t_a = 25\text{ °C}$
Température d'ambiance	$t_{a,max} = 35\text{ °C}$

85 129 K3

Désignation du module	LED-0877/930
Température de couleur	3000 K
Indice de rendu des couleurs	CRI >90
Flux lumineux du module	9980 lm
Flux lumineux du luminaire	4987 lm
Rendement lum. du luminaire	63,9 lm/W

85 129 K4

Désignation du module	LED-0877/940
Température de couleur	4000 K
Indice de rendu des couleurs	CRI >90
Flux lumineux du module	9830 lm
Flux lumineux du luminaire	5063 lm
Rendement lum. du luminaire	64,9 lm/W

Technique d'éclairage

Répartition lumineuse concentrée et part de lumière diffuse minime.
Angle de diffusion à demi-intensité 11°
Pour les projets d'éclairage spéciaux, le cône lumineux symétrique peut être modifié en une répartition lumineuse elliptique à l'aide d'un filtre optique supplémentaire.

Nettoyage · Entretien

Nettoyer régulièrement le luminaire des dépôts et des souillures avec des produits de nettoyage ne contenant pas de solvants.
Ne pas utiliser de nettoyeur haute pression.

Entretien

Vérifier l'état du câble de raccordement entre la boîte de montage et le projecteur. Le câble ne doit être remplacé que par un électricien agréé.

Attention :

Ne pas retirer le sachet de dessiccant présent dans l'armature du luminaire.
Il sert à absorber l'humidité résiduelle.

Remplacement du module LED

La désignation du module LED est inscrite sur une étiquette séparée dans le luminaire ou sur le dessous de chaque module LED.
Les modules de rechange BEGA correspondent aux modules d'origine en termes de couleur de lumière et de flux lumineux. Le module LED peut être remplacé par une personne qualifiée à l'aide d'outils disponibles dans le commerce.
Travailler hors tension.
Ouvrir le projecteur :
Desserrer la tige de verrouillage (vis à six pans creux SW 2,5) en arrière dans le boîtier du luminaire.
Retirer l'anneau de finition avec le verre de sécurité et le réflecteur en tournant vers la gauche.
Remplacer l'élément LED.
Respecter la fiche d'utilisation du module LED.
Vérifier et remplacer les joints du luminaire le cas échéant.
Un verre endommagé doit être remplacé.
Placer l'anneau de finition avec le verre et le réflecteur sur le corps du projecteur en veillant que les encoches de l'anneau et le boîtier du luminaire se superposent.
Fixer l'anneau de finition en tournant vers la droite jusqu'à la butée.
Serrer la tige de verrouillage.

Ergänzungsteile

71 292	Optischer Filter bandförmig
71 334	Blende
71 339	Zylinderblende

Zu den Ergänzungsteilen gibt es eine gesonderte Gebrauchsanweisung.

Accessories

71 292	Optical filter flat beam
71 334	Shield
71 339	Cylindrical shield

For the accessories a separate instructions for use can be provided upon request.

Accessoires

71 292	Filtre optique elliptique
71 334	Visière
71 339	Visière cylindrique

Une fiche d'utilisation pour ces accessoires est disponible.

Ersatzteile

Abschlussring grafit mit Glas	25 000 256
Abschlussring silber mit Glas	25 000 257
LED-Netzteil	DEV-0356/1400i
LED-Modul 3000 K	LED-0877/930
LED-Modul 4000 K	LED-0877/940
Reflektor	75 004 998
Dichtung Gehäuse	83 001 780
Dichtung Montagedose	83 001 838
Dichtung Abschlussring	83 002 225

Spares

Trim ring graphite with glass	25 000 256
Trim ring silver with glass	25 000 257
LED power supply unit	DEV-0356/1400i
LED module 3000 K	LED-0877/930
LED module 4000 K	LED-0877/940
Reflector	75 004 998
Gasket housing	83 001 780
Gasket mounting box	83 001 838
Gasket trim ring	83 002 225

Pièces de rechange

Anneau de finition graphite avec verre	25 000 256
Anneau de finition argent avec verre	25 000 257
Bloc d'alimentation LED	DEV-0356/1400i
Module LED 3000 K	LED-0877/930
Module LED 4000 K	LED-0877/940
Réflecteur	75 004 998
Joint du boîtier	83 001 780
Joint boîte de montage	83 001 838
Joint du anneau décoratif	83 002 225