

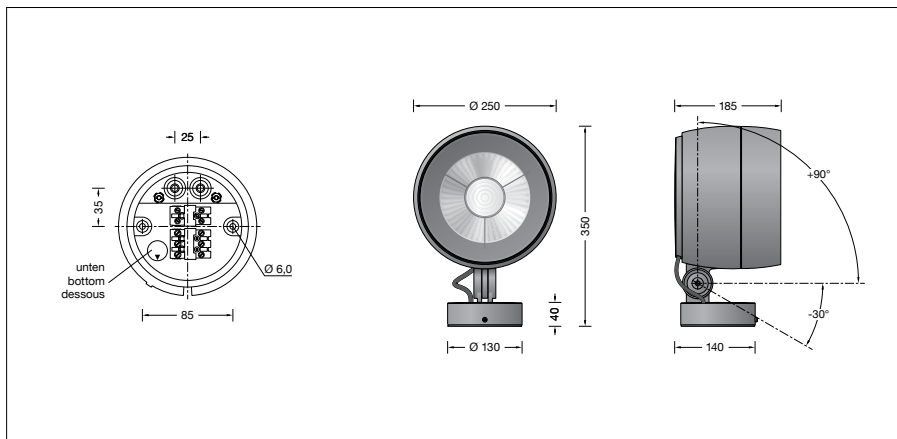
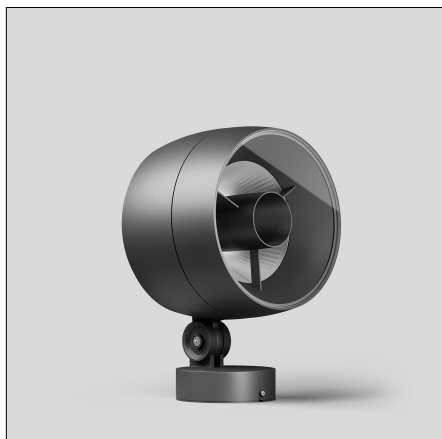
**BEGA****85 129**

Leistungsscheinwerfer

IP 65

Projekt · Referenznummer

Datum



## Produktdatenblatt

### Produktbeschreibung

Leuchte besteht aus Aluminiumguss, Aluminium und Edelstahl  
Beschichtungstechnologie BEGA Unidure®  
Farbe Grafit oder Silber  
Sicherheitsglas klar  
Silikondichtung  
Reflektoroberfläche Reinstaluminium  
BEGA Hybrid Optics®  
Drehbereich des Scheinwerfers 350°  
Schwenkbereich -30°/+90°  
Montagedose mit 2 Befestigungsbohrungen  
ø 6 mm · Abstand 85 mm  
2 Leitungseinführungen zur Durchverdrahtung  
der Anschlussleitung ø 7-10,5 mm,  
max. 5 G 1,5<sup>2</sup>  
Anschlussklemme 2,5<sup>2</sup>  
mit Steckvorrichtung  
Schutzleiteranschluss  
BEGA Ultimate Driver®  
Erfüllt Flicker-Anforderungen gemäß IEEE 1789,  
DIN IEC/TR 63158, DIN IEC/TR 61547-1  
LED-Netzteil  
220-240 V ~ 0/50-60 Hz  
DC 176-264 V  
DALI-steuerbar  
Anzahl der DALI-Adressen: 1  
Zwischen Netz- und Steuerleitungen ist eine  
Basisisolierung vorhanden  
BEGA Thermal Control®  
Temporäre thermische Regulierung der  
Leuchtenleistung zum Schutz temperatur-  
empfindlicher Bauteile, ohne die Leuchte  
abzuschalten  
Schutzklasse I  
Schutzart IP 65  
Staubdicht und Schutz gegen Strahlwasser  
Schlagfestigkeit IK08  
Schutz gegen mechanische  
Schläge < 5 Joule  
CE – Konformitätszeichen  
Windangriffsfläche: 0,057 m<sup>2</sup>  
Gewicht: 6,2 kg  
Dieses Produkt enthält Lichtquellen der  
Energieeffizienzklasse(n) E

### Anwendung

Leistungsscheinwerfer mit Montagedose.  
Für eine Vielzahl von Beleuchtungsaufgaben im  
Innen- und Außenbereich.

### Leuchtmittel

|                            |                             |
|----------------------------|-----------------------------|
| Modul-Anschlussleistung    | 72,9 W                      |
| Leuchten-Anschlussleistung | 78 W                        |
| Bemessungstemperatur       | $t_a = 25 \text{ °C}$       |
| Umgebungstemperatur        | $t_{a,max} = 35 \text{ °C}$ |

### 85 129 K3

|                        |              |
|------------------------|--------------|
| Modul-Bezeichnung      | LED-0877/930 |
| Farbtemperatur         | 3000 K       |
| Farbwiedergabeindex    | CRI > 90     |
| Modul-Lichtstrom       | 9980 lm      |
| Leuchten-Lichtstrom    | 4987 lm      |
| Leuchten-Lichtausbeute | 63,9 lm/W    |

### 85 129 K4

|                        |              |
|------------------------|--------------|
| Modul-Bezeichnung      | LED-0877/940 |
| Farbtemperatur         | 4000 K       |
| Farbwiedergabeindex    | CRI > 90     |
| Modul-Lichtstrom       | 9830 lm      |
| Leuchten-Lichtstrom    | 5063 lm      |
| Leuchten-Lichtausbeute | 64,9 lm/W    |

### Lebensdauer · Umgebungstemperatur

|  |                      |
|--|----------------------|
| Bemessungstemperatur $t_a = 25 \text{ °C}$             |                      |
| LED-Netzteil:  | > 50.000 h           |
| LED-Modul:   | 140.000 h (L80 B50)  |
| Umgebungstemperatur max. $t_a = 35 \text{ °C}$ (100 %) |                      |
| LED-Netzteil:  | 50.000 h             |
| LED-Modul:   | 120.000 h (L80 B50)  |
| Umgebungstemperatur max. $t_a = 50 \text{ °C}$ (75 %)  |                      |
| LED-Netzteil:  | 50.000 h             |
| LED-Modul:   | > 50.000 h (L70 B50) |

BEGA Thermal Control® schützt  
temperaturempfindliche Leuchtenbauteile,  
indem es die Nennleistung bei hoher  
Temperatur vorübergehend reduziert.

### Lichttechnik

Fokussierte Lichtstärkeverteilung mit minimalem  
Streulichtanteil.

Halbstreuwinkel 11°

Für spezielle Beleuchtungsaufgaben  
kann durch einen optischen Filter der  
symmetrische Lichtkegel in eine bandförmige  
Lichtstärkeverteilung geändert werden.  
Leuchtendaten für das Lichttechnische  
Berechnungsprogramm DIALux für  
Außenbeleuchtung, Straßenbeleuchtung und  
Innenbeleuchtung, sowie Leuchtendaten im  
EULUMDAT und im IES-Format finden Sie auf  
der BEGA Website [www.bega.com](http://www.bega.com).

### BEGA Hybrid Optics®

Vollständige Lichtkontrolle dank optimaler  
Refraktion und Reflektion bietet BEGA Hybrid  
Optics®. Präzise berechnete Reflektoren mit  
einer Oberfläche aus Reinstaluminium sowie  
Linsen aus z.B. ultra-klaarem Silikon oder  
Glas erfassen nahezu jeden Lichtstrahl der  
LED-Module. Im Zusammenspiel der Linsen-  
und der Reflektortechnik wird die maximale  
Anwendungseffizienz erreicht.

### Einschaltstrom

Einschaltstrom: 5 A / 100 µs  
Maximale Anzahl Leuchten dieser Bauart  
je Leitungsschutzschalter:

|        |             |
|--------|-------------|
| B 10A: | 18 Leuchten |
| B 16A: | 28 Leuchten |
| C 10A: | 18 Leuchten |
| C 16A: | 28 Leuchten |

### Ergänzungsteile

**71 292** Optischer Filter bandförmig  
**71 334** Blende  
**71 339** Zylinderblende

Zu den Ergänzungsteilen gibt es eine  
gesonderte Gebrauchsanweisung.

### Bestellnummer 85 129

LED-Farbtemperatur wahlweise 3000 K  
oder 4000 K  
3000 K – Bestellnummer + **K3**  
4000 K – Bestellnummer + **K4**

Farbe wahlweise Grafit oder Silber  
Grafit – Bestellnummer  
Silber – Bestellnummer + **A**

### Lichtverteilung

