

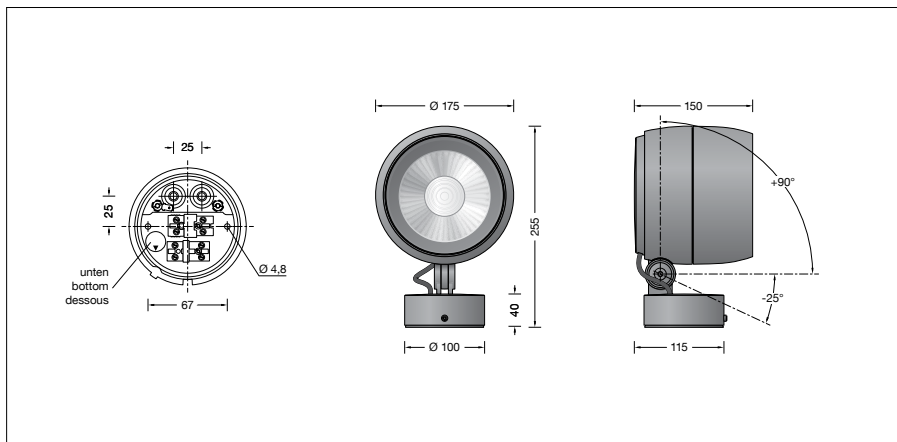
**BEGA****85 133**

Leistungsscheinwerfer

IP 65

Projekt · Referenznummer

Datum



## Produktdatenblatt

### Produktbeschreibung

Leuchte besteht aus Aluminiumguss, Aluminium und Edelstahl  
 Beschichtungstechnologie BEGA Unidure®  
 Farbe Grafit oder Silber  
 Sicherheitsglas klar  
 Silikondichtung  
 Reflektoroberfläche Reinstaluminium  
 BEGA Hybrid Optics®  
 Drehbereich des Scheinwerfers 350°  
 Schwenkbereich -25°/+90°  
 Montagedose mit 2 Befestigungsbohrungen  
 ø 4,8 mm · Abstand 67 mm  
 2 Leitungseinführungen zur Durchverdrahtung  
 der Anschlussleitung ø 7-10,5 mm,  
 max. 5 G 1,5<sup>□</sup>  
 Anschlussklemme 2,5<sup>□</sup>  
 mit Steckvorrichtung  
 Schutzleiteranschluss  
 BEGA Ultimate Driver®  
 Erfüllt Flicker-Anforderungen gemäß IEEE 1789,  
 DIN IEC/TR 63158, DIN IEC/TR 61547-1  
 LED-Netzteil  
 220-240 V ~ 0/50-60 Hz  
 DC 176-264 V  
 DALI-steuerbar  
 Anzahl der DALI-Adressen: 1  
 Zwischen Netz- und Steuerleitungen ist eine  
 Basisisolierung vorhanden  
 BEGA Thermal Control®  
 Temporäre thermische Regulierung der  
 Leuchtenleistung zum Schutz temperatur-  
 empfindlicher Bauteile, ohne die Leuchte  
 abzuschalten  
 Schutzklasse I  
 Schutzart IP 65  
 Staubdicht und Schutz gegen Strahlwasser  
 Schlagfestigkeit IK06  
 Schutz gegen mechanische  
 Schläge < 1 Joule  
 CE – Konformitätszeichen  
 Gewicht: 2,9 kg  
 Dieses Produkt enthält Lichtquellen der  
 Energieeffizienzklasse(n) E

### Anwendung

Leistungsscheinwerfer mit Montagedose.  
 Für eine Vielzahl von Beleuchtungsaufgaben im  
 Innen- und Außenbereich.

### Leuchtmittel

Modul-Anschlussleistung	36,8 W
Leuchten-Anschlussleistung	40 W
Bemessungstemperatur	$t_a = 25 \text{ °C}$
Umgebungstemperatur	$t_{a,max} = 40 \text{ °C}$

### 85 133 K3

Modul-Bezeichnung	LED-0780/930
Farbtemperatur	3000 K
Farbwiedergabeindex	CRI > 90
Modul-Lichtstrom	5145 lm
Leuchten-Lichtstrom	3833 lm
Leuchten-Lichtausbeute	95,8 lm/W

### 85 133 K4

Modul-Bezeichnung	LED-0780/940
Farbtemperatur	4000 K
Farbwiedergabeindex	CRI > 90
Modul-Lichtstrom	5220 lm
Leuchten-Lichtstrom	3889 lm
Leuchten-Lichtausbeute	97,2 lm/W

### Lebensdauer · Umgebungstemperatur

Bemessungstemperatur $t_a = 25 \text{ °C}$	
LED-Netzteil:	> 50.000 h
LED-Modul:	180.000 h (L80 B50)
Umgebungstemperatur max. $t_a = 40 \text{ °C}$ (100 %)	
LED-Netzteil:	50.000 h
LED-Modul:	140.000 h (L80 B50)
Umgebungstemperatur max. $t_a = 50 \text{ °C}$ (80 %)	
LED-Netzteil:	50.000 h
LED-Modul:	> 50.000 h (L70 B50)

BEGA Thermal Control® schützt  
 temperaturempfindliche Leuchtenbauteile,  
 indem es die Nennleistung bei hoher  
 Temperatur vorübergehend reduziert.

### Lichttechnik

Streuende Lichtstärkeverteilung  
 Halbstreuwinkel 25°  
 Für spezielle Beleuchtungsaufgaben  
 kann durch einen optischen Filter der  
 symmetrische Lichtkegel in eine bandförmige  
 Lichtstärkeverteilung geändert werden.  
 Leuchtendaten für das Lichttechnische  
 Berechnungsprogramm DIALux für  
 Außenbeleuchtung, Straßenbeleuchtung und  
 Innenbeleuchtung, sowie Leuchtendaten im  
 EULUMDAT und im IES-Format finden Sie auf  
 der BEGA Website [www.bega.com](http://www.bega.com).

### Einschaltstrom

Einschaltstrom: 5 A / 100 µs  
 Maximale Anzahl Leuchten dieser Bauart  
 je Leitungsschutzschalter:  
 B 10A: 28 Leuchten  
 B 16A: 45 Leuchten  
 C 10A: 28 Leuchten  
 C 16A: 48 Leuchten

### BEGA Hybrid Optics®

Vollständige Lichtkontrolle dank optimaler  
 Refraktion und Reflexion bietet BEGA Hybrid  
 Optics®. Präzise berechnete Reflektoren mit  
 einer Oberfläche aus Reinstaluminium sowie  
 Linsen aus z.B. ultra-klaarem Silikon oder  
 Glas erfassen nahezu jeden Lichtstrahl der  
 LED-Module. Im Zusammenspiel der Linsen-  
 und der Reflektortechnik wird die maximale  
 Anwendungseffizienz erreicht.

### Ergänzungsteile

**71 291** Optischer Filter bandförmig  
**71 333** Blende  
**71 338** Zylinderblende

Zu den Ergänzungsteilen gibt es eine  
 gesonderte Gebrauchsanweisung.

### Bestellnummer 85 133

LED-Farbtemperatur wahlweise 3000 K  
 oder 4000 K  
 3000 K – Bestellnummer + **K3**  
 4000 K – Bestellnummer + **K4**

Farbe wahlweise Grafit oder Silber  
 Grafit – Bestellnummer  
 Silber – Bestellnummer + **A**