

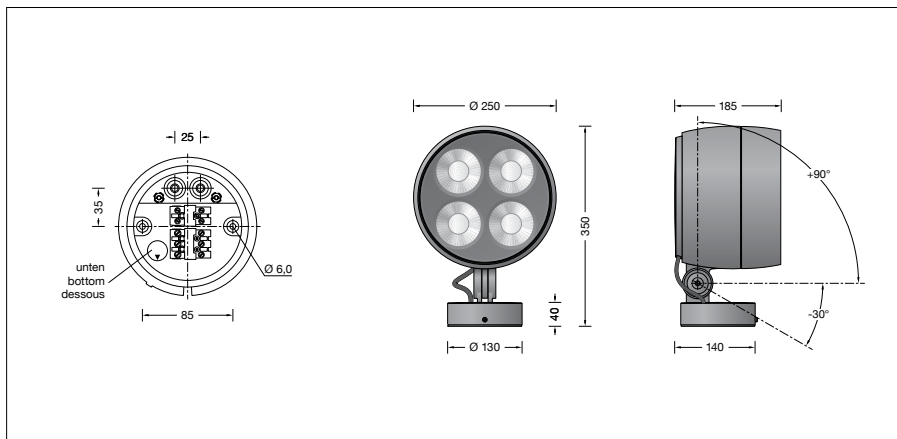
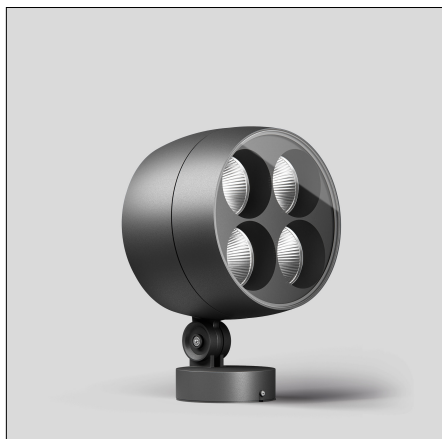
**BEGA****85 134**

Leistungsscheinwerfer

IP 65

Projekt · Referenznummer

Datum



## Produktdatenblatt

### Produktbeschreibung

Leuchte besteht aus Aluminiumguss, Aluminium und Edelstahl  
Beschichtungstechnologie BEGA Unidure®  
Farbe Grafit oder Silber  
Sicherheitsglas klar  
Silikondichtung  
Reflektoroberfläche Reinstaluminium  
BEGA Hybrid Optics®  
Drehbereich des Scheinwerfers 350°  
Schwenkbereich -30°/+90°  
Montagedose mit 2 Befestigungsbohrungen  
ø 6 mm · Abstand 85 mm  
2 Leitungseinführungen zur Durchverdrahtung  
der Anschlussleitung ø 7-10,5 mm,  
max. 5 G 1,5<sup>□</sup>  
Anschlussklemme 2,5<sup>□</sup>  
mit Steckvorrichtung  
Schutzleiteranschluss  
BEGA Ultimate Driver®  
Erfüllt Flicker-Anforderungen gemäß IEEE 1789,  
DIN IEC/TR 63158, DIN IEC/TR 61547-1  
LED-Netzteil  
220-240 V ~ 0/50-60 Hz  
DC 176-264 V  
DALI-steuerbar  
Anzahl der DALI-Adressen: 1  
Zwischen Netz- und Steuerleitungen ist eine  
Basisisolierung vorhanden  
BEGA Thermal Control®  
Temporäre thermische Regulierung der  
Leuchtenleistung zum Schutz temperatur-  
empfindlicher Bauteile, ohne die Leuchte  
abzuschalten  
Schutzklasse I  
Schutzart IP 65  
Staubdicht und Schutz gegen Strahlwasser  
CE – Konformitätszeichen  
Windangriffsfläche: 0,057 m<sup>2</sup>  
Gewicht: 7,2 kg  
Dieses Produkt enthält Lichtquellen der  
Energieeffizienzklasse(n) E

### Anwendung

Leistungsscheinwerfer mit Montagedose.  
Für eine Vielzahl von Beleuchtungsaufgaben im  
Innen- und Außenbereich.

### Leuchtmittel

Modul-Anschlussleistung 96,4 W  
Leuchten-Anschlussleistung 108 W  
Bemessungstemperatur  $t_a = 25\text{ °C}$   
Umgebungstemperatur  $t_{a,max} = 35\text{ °C}$

### 85 134 K3

Modul-Bezeichnung 4x LED-0800/930  
Farbtemperatur 3000 K  
Farbwiedergabeindex CRI > 90  
Modul-Lichtstrom 13400 lm  
Leuchten-Lichtstrom 8859 lm  
Leuchten-Lichtausbeute 82 lm/W

### 85 134 K4

Modul-Bezeichnung 4x LED-0800/940  
Farbtemperatur 4000 K  
Farbwiedergabeindex CRI > 90  
Modul-Lichtstrom 13600 lm  
Leuchten-Lichtstrom 8991 lm  
Leuchten-Lichtausbeute 83,2 lm/W

### Lebensdauer · Umgebungstemperatur

Bemessungstemperatur  $t_a = 25\text{ °C}$   
LED-Netzteil: > 50.000 h  
LED-Modul: 140.000 h (L80 B50)

Umgebungstemperatur max.  $t_a = 35\text{ °C}$  (100 %)  
LED-Netzteil: 50.000 h  
LED-Modul: 120.000 h (L80 B50)

Umgebungstemperatur max.  $t_a = 50\text{ °C}$  (80 %)  
LED-Netzteil: 50.000 h  
LED-Modul: > 50.000 h (L70 B50)

BEGA Thermal Control® schützt  
temperaturrempfindliche Leuchtenbauteile,  
indem es die Nennleistung bei hoher  
Temperatur vorübergehend reduziert.

### BEGA Hybrid Optics®

Vollständige Lichtkontrolle dank optimaler  
Refraktion und Reflektion bietet BEGA Hybrid  
Optics®. Präzise berechnete Reflektoren mit  
einer Oberfläche aus Reinstaluminium sowie  
Linsen aus z.B. ultra-klaarem Silikon oder  
Glas erfassen nahezu jeden Lichtstrahl der  
LED-Module. Im Zusammenspiel der Linsen-  
und der Reflektortechnik wird die maximale  
Anwendungseffizienz erreicht.

### Einschaltstrom

Einschaltstrom: 5 A / 100 µs  
Maximale Anzahl Leuchten dieser Bauart  
je Leitungsschutzschalter:  
B 10 A: 11 Leuchten  
B 16 A: 17 Leuchten  
C 10 A: 11 Leuchten  
C 16 A: 17 Leuchten

### Lichttechnik

Symmetrisch-streuende Lichtstärkeverteilung  
Halbstreuwinkel 26°  
Für spezielle Beleuchtungsaufgaben  
kann durch einen optischen Filter der  
symmetrische Lichtkegel in eine bandförmige  
Lichtstärkeverteilung geändert werden.  
Leuchtendaten für das Lichttechnische  
Berechnungsprogramm DIALux für  
Außenbeleuchtung, Straßenbeleuchtung und  
Innenbeleuchtung, sowie Leuchtendaten im  
EULUMDAT und im IES-Format finden Sie auf  
der BEGA Website [www.bega.com](http://www.bega.com).

### Ergänzungsteile

**71 292** Optischer Filter bandförmig  
**71 334** Blende  
**71 339** Zylinderblende

Zu den Ergänzungsteilen gibt es eine  
gesonderte Gebrauchsanweisung.

### Bestellnummer 85 134

LED-Farbtemperatur wahlweise 3000 K  
oder 4000 K  
3000 K – Bestellnummer + **K3**  
4000 K – Bestellnummer + **K4**

Farbe wahlweise Grafit oder Silber  
Grafit – Bestellnummer  
Silber – Bestellnummer + **A**

### Lichtverteilung

