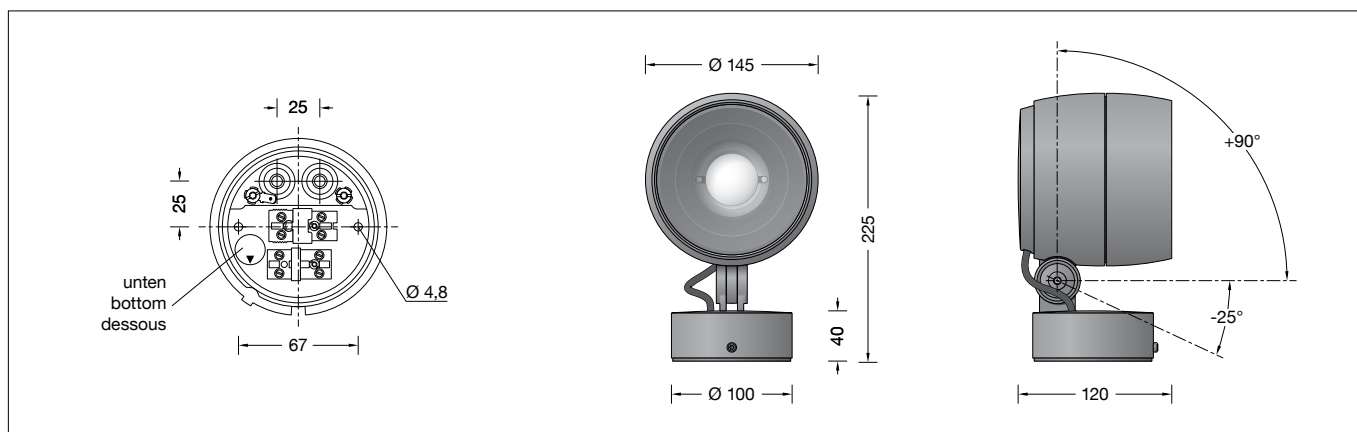


**BEGA****85 143**

Leistungsscheinwerfer  
Performance floodlight  
Projecteur puissant



IP 65



## Gebrauchsanweisung

### Anwendung

Leistungsscheinwerfer mit fokussierbarer Zoom-Optik.  
Veränderbarer Halbstreuwinkel zwischen 15° und 52° durch Drehregulierung der optischen Linseneinheit.  
Mit Montagdose für die ortsfeste Montage auf einer Wand, unter einer Decke oder auf einem Sockel.  
Für eine Vielzahl von Beleuchtungsaufgaben im Innen- und Außenbereich.

### Produktbeschreibung

Leuchte besteht aus Aluminiumguss, Aluminium und Edelstahl  
Beschichtungstechnologie BEGA Unidure®  
Farbe Grafit oder Silber  
Sicherheitsglas mattiert  
Silikondichtung  
Optische Linse aus Silikatglas  
Drehbereich des Scheinwerfers 350°  
Schwenkbereich -25°/+90°  
Montagedose mit 2 Befestigungsbohrungen  
ø 4,8 mm · Abstand 67 mm  
2 Leitungseinführungen zur Durchverdrahtung der Anschlussleitung ø 7-10,5 mm, max. 5 G 1,5<sup>□</sup>  
Anschlussklemme 2,5<sup>□</sup> mit Steckvorrichtung  
Schutzleiteranschluss  
BEGA Ultimate Driver®  
Erfüllt Flicker-Anforderungen gemäß IEEE 1789, DIN IEC/TR 63158, DIN IEC/TR 61547-1  
LED-Netzteil  
220-240 V ~ 0/50-60 Hz  
DC 176-264 V  
DALI-steuerbar  
Anzahl der DALI-Adressen: 1  
Zwischen Netz- und Steuerleitungen ist eine Basisisolierung vorhanden  
BEGA Thermal Control®  
Temporäre thermische Regulierung der Leuchtenleistung zum Schutz temperaturempfindlicher Bauteile, ohne die Leuchte abzuschalten  
Schutzklasse I  
Schutzart IP 65  
Staubdicht und Schutz gegen Strahlwasser  
Schlagfestigkeit IK06  
Schutz gegen mechanische Schläge < 1 Joule  
CE – Konformitätszeichen  
Windangriffsfläche: 0,023 m<sup>2</sup>  
Gewicht: 2,3 kg  
Dieses Produkt enthält Lichtquellen der Energieeffizienzklasse(n) F

## Instructions for use

### Application

Performance floodlight with focusable zoom optics.  
Half beam angle adjustable between 15° and 52° by turning the optical lens unit.  
With mounting box for permanent installation on a wall, under a ceiling or on a base.  
For a variety of interior and exterior lighting applications.

### Product description

Luminaire made of aluminium alloy, aluminium and stainless steel  
BEGA Unidure® coating technology  
Colour graphite or silver  
Matt safety glass  
Silicone gasket  
Optical lens made of silicate glass  
Rotation range of floodlight 350°  
Swivel range -25°/+90°  
Mounting box with 2 fixing holes  
ø 4.8 mm · 67 mm spacing  
2 cable entries for through-wiring of mains supply cable ø 7-10.5 mm, max. 5 G 1.5<sup>□</sup>  
Connecting terminal 2.5<sup>□</sup> with plug connection  
Earth conductor connection  
BEGA Ultimate Driver®  
Complies with flicker requirements in accordance with IEEE 1789, DIN IEC/TR 63158, DIN IEC/TR 61547-1  
LED power supply unit  
220-240 V ~ 0/50-60 Hz  
DC 176-264 V  
DALI-controllable  
Number of DALI addresses: 1  
Basic insulation is provided between the mains and control cables  
BEGA Thermal Control®  
Temporary thermal regulation to protect temperature-sensitive components without switching off the luminaire  
Safety class I  
Protection class IP 65  
Dust-tight and protection against water jets  
Impact strength IK06  
Protection against mechanical impacts < 1 joule  
CE – Conformity mark  
Wind catching area: 0.023 m<sup>2</sup>  
Weight: 2.3 kg  
This product contains light sources of energy efficiency class(es) F

## Fiche d'utilisation

### Utilisation

Projecteur puissant compact avec zoom optique focalisable.  
Angle de diffusion à demi-intensité modifiable de 15° à 52° par réglage rotatif du module de lentille optique.  
Avec boîte de montage pour un montage fixe sur un mur, sous un plafond ou sur un socle.  
Pour de nombreuses applications d'éclairage à l'intérieur et l'extérieur.

### Description du produit

Luminaire fabriqué en fonderie d'aluminium, aluminium et acier inoxydable  
Technologie de revêtement BEGA Unidure®  
Couleur graphite ou argent  
Verre de sécurité mat  
Joint silicone  
Lentille optique en verre de silicate  
Projecteur orientable sur 350°  
Inclinaison -25°/+90°  
Boîte de montage avec 2 trous de fixation ø 4,8 mm · Entraxe 67 mm  
2 entrées de câble pour branchement en dérivation d'un câble de raccordement ø 7-10,5 mm, max. 5 G 1,5<sup>□</sup>  
Bornier 2,5<sup>□</sup> avec connecteur embrochable  
Raccordement de mise à la terre  
BEGA Ultimate Driver®  
Conforme aux exigences en matière de Flicker (scintillement) selon IEEE 1789, DIN IEC/TR 63158, DIN IEC/TR 61547-1  
Bloc d'alimentation LED  
220-240 V ~ 0/50-60 Hz  
DC 176-264 V  
pour pilotage DALI  
Nombre d'adresses DALI : 1  
Une isolation de base est prévue entre le câble de raccordement au réseau et le câble de commande  
BEGA Thermal Control®  
Régulation thermique temporaire de la puissance des luminaires pour protéger les composants sensibles à la température, sans pour autant éteindre les luminaires  
Classe de protection I  
Degré de protection IP 65  
Étanche à la poussière et protégé contre les jets d'eau  
Résistance aux chocs mécaniques IK06  
Protection contre les chocs mécaniques < 1 joule  
CE – Sigle de conformité  
Prise au vent : 0,023 m<sup>2</sup>  
Poids: 2,3 kg  
Ce produit contient des sources lumineuses de classe d'efficacité énergétique F

## Sicherheit

Für die Installation und für den Betrieb dieser Leuchte sind die nationalen Sicherheitsvorschriften zu beachten. Die Montage und Inbetriebnahme darf nur durch eine Elektrofachkraft erfolgen. Der Hersteller übernimmt keine Haftung für Schäden, die durch unsachgemäßen Einsatz oder Montage entstehen. Werden nachträglich Änderungen an der Leuchte vorgenommen, so gilt derjenige als Hersteller, der diese Änderungen vornimmt.

## Überspannungsschutz

Die in der Leuchte verbauten elektronischen Komponenten sind nach DIN EN 61547 gegen Überspannung geschützt. Um einen zusätzlichen Schutz z. B. vor Transienten etc. zu erreichen, empfehlen wir separate Überspannungsschutzkomponenten. Sie finden diese auf unserer Website unter [www.bega.com](http://www.bega.com).

Den optimalen Schutz aller in den Leuchten verbauten elektronischen Komponenten erreichen Sie durch die Verwendung von prellfreien Schaltkontakten wie einem elektronischen Relais (solid-state-relais), z. B. BEGA 71 320.

## Montage

LEDs sind hochwertige elektronische Bauteile! Bitte vermeiden Sie während der Montage oder des Auswechslens eine direkte Berührung der LED-Lichtaustrittsfläche mit den Händen.

Innensechskantschraube (SW 3) bis zum Anschlag lösen und Montageplatte demontieren.

Netzanschlussleitung durch die Leitungsführung der Montageplatte führen. Gebrauchslage der Montageplatte „Pfeil unten“ beachten.

Montageplatte mit beiliegendem oder anderem geeigneten Befestigungsmaterial auf Montagegrund befestigen.

Dabei unbedingt beiliegende Dichtringe verwenden.

Schutzleiterverbindung herstellen.

Silikonschläuche über Anschlussadern schieben und elektrischen Anschluss an Klemme (Steckvorrichtung) vornehmen.

Zur Steuerung per DALI ist der 2-polige Steckverbinder DA, DA zu verwenden.

Bei Nichtbelegung dieser Klemme wird die Leuchte mit voller Lichtleistung betrieben. Steckerteil in Steckvorrichtung bis zum Anschlag eindrücken.

Die grün-gelbe Schutzleiterader der Scheinwerfereinheit an der mit ⊕ gekennzeichneten Klemme an der Montageplatte aufstecken.

Auf richtigen Sitz der Dichtung achten.

## Safety

The installation and operation of this luminaire are subject to national safety regulations. Installation and commissioning may only be carried out by a qualified electrician. The manufacturer accepts no liability for damage caused by improper use or installation. If subsequent modifications are made to the luminaire, the person responsible for these modifications shall be considered the manufacturer.

## Overvoltage protection

The electronic components installed in the luminaire are protected against overvoltage in accordance with DIN EN 61547. To achieve an additional protection against e. g. transients, etc. we recommend separate overvoltage protection components. You can find them on our website at [www.bega.com](http://www.bega.com).

The ideal protection of all electronic components installed in the luminaires is achieved by using bounce-free switching contacts such as an electronic relay (solid-state relay), e.g. BEGA 71 320.

## Installation

LED are high-quality electronic components! Please avoid touching the light output opening of the LED directly during installation or relamping.

Undo hexagon socket head screw (wrench size 3mm) up to the stop and disassemble the mounting plate.

Pass the power connecting cable through the cable entry in the mounting plate. Note position of application of the mounting plate "arrow down".

Fix the mounting plate with enclosed or any other suitable fixing material onto the mounting surface.

Be sure to use the gasket rings supplied.

Make earth conductor connection.

Push silicone sleeves over the lines and make electrical connection to terminal (plug connection).

For digital control please use the 2-pole plug connector DA, DA.

In case this connector is not used the luminaire will be operated at full light output.

Push plug into coupler as far as it will go.

Connect the floodlight unit's green and yellow protective earth conductor to the terminal marked ⊕ in the mounting plate.

Make sure that gasket is positioned correctly.

## Sécurité

Pour l'installation et l'utilisation de ce luminaire, respecter les normes de sécurité nationales. L'installation et la mise en service ne doivent être effectuées que par un électricien agréé. Le fabricant décline toute responsabilité pour tout dommage résultant d'une mise en œuvre ou d'une installation inappropriée du produit. Si des modifications sont apportées ultérieurement au luminaire, l'intervenant sera considéré comme étant le fabricant.

## Protection contre les surtensions

Les composants électroniques installés dans le luminaire sont protégés contre la surtension conformément à la norme DIN EN 61547. Pour obtenir une protection supplémentaire contre la surtension, les tensions transitoires etc., nous proposons des composants de protection séparés. Vous les trouverez sur notre site web [www.bega.com](http://www.bega.com).

Pour garantir la protection optimale de tous les composants électroniques installés dans les luminaires, il faut utiliser des contacts de commutation sans rebond tel qu'un relais électronique, (solid-state-relais) par ex. BEGA 71 320.

## Installation

Les LED sont des composants électroniques de haute précision. Éviter de toucher la surface de diffusion des LED avec les doigts lorsque vous l'installez ou la remplacez.

Desserrer la vis à six pans creux (SW 3) jusqu'à la butée puis soulever la platine de montage. Faire passer le câble de raccordement à travers l'entrée de câble de la platine de fixation.

Vérifier la position d'utilisation de la platine de montage « flèche en bas ».

Fixer la platine de montage sur le support de montage avec le matériel de fixation fourni ou tout autre matériel approprié.

Utiliser impérativement les joints fournis.

Mettre à la terre. Enfiler les gaines de silicone sur les fils de raccordement et procéder au raccordement électrique au bornier (connecteur embrochable).

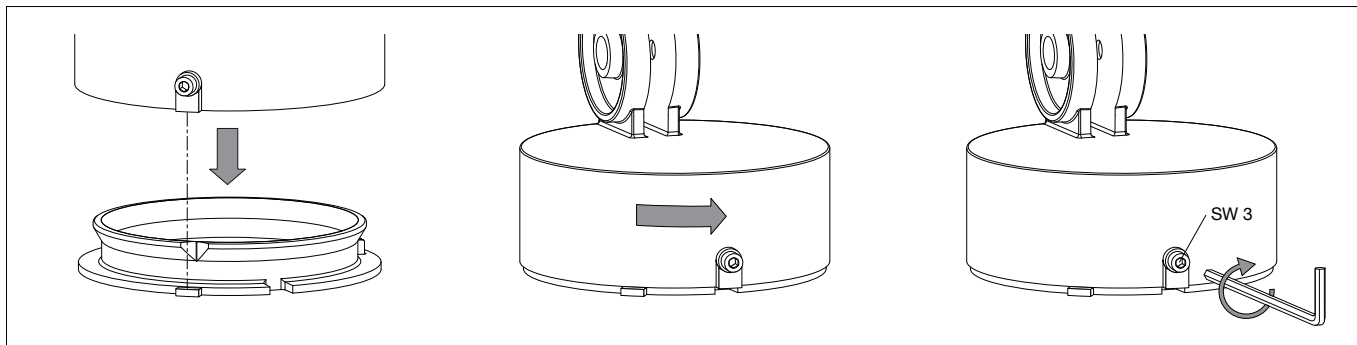
Pour le pilotage numérique utiliser le connecteur embrochable bipolaire DA, DA.

Si ce bornier n'est pas raccordé le luminaire fonctionne sur la puissance maximale.

Enfoncer la fiche dans le connecteur embrochable jusqu'à la butée.

Insérer le conducteur de mise à la terre vert-jaune du module de projecteurs dans la platine de montage, sur le bornier marqué ⊕.

Veiller au bon emplacement du joint.



Scheinwerfer wie in der Skizze dargestellt auf die Montageplatte setzen, ausrichten und fest verschrauben.

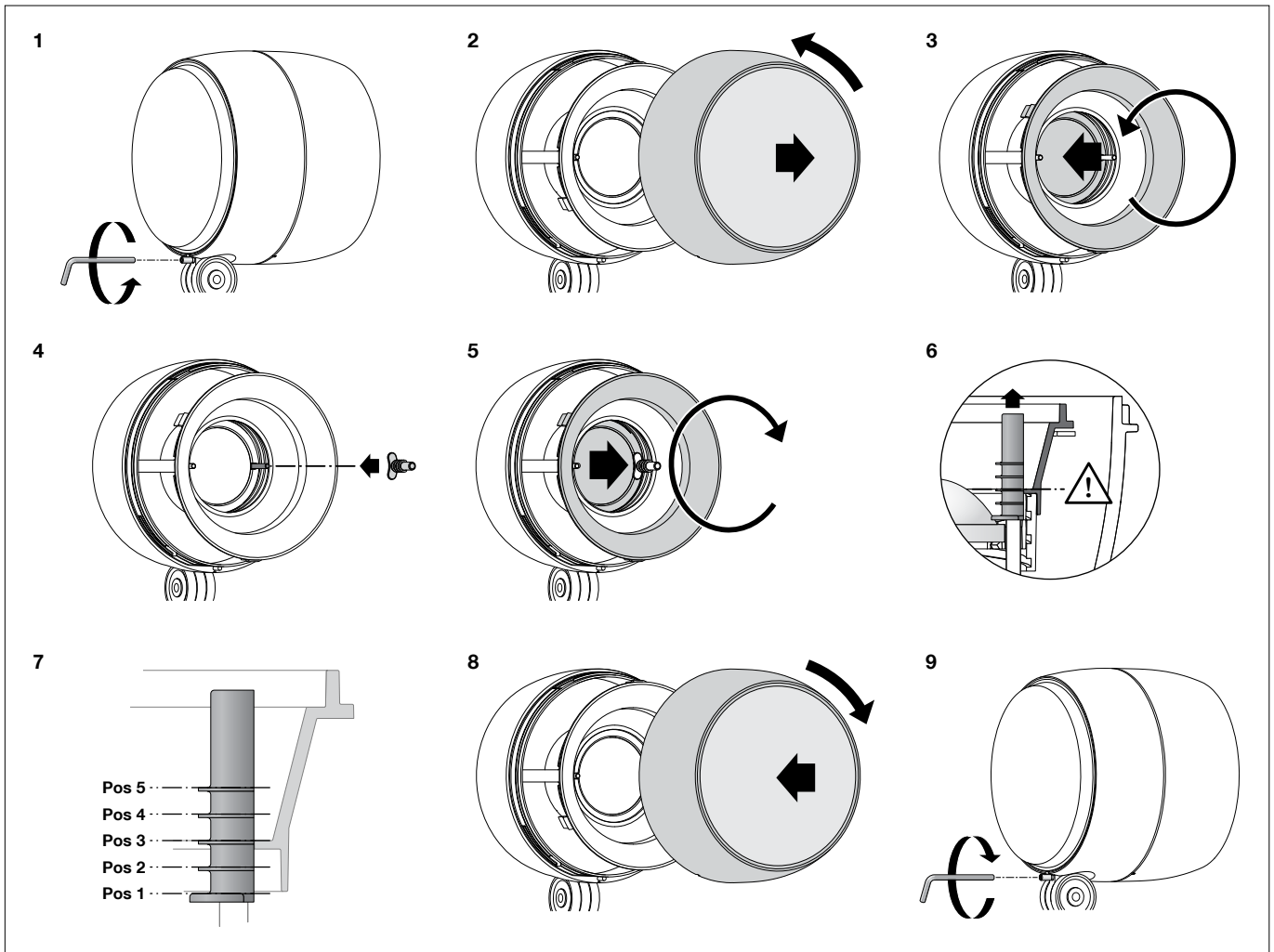
Einstellung der Ausstrahlrichtung:  
Gelenkschraube (Innensechskant SW 5) lösen und gewünschte Ausstrahlrichtung einstellen.  
Gelenkschraube anziehen.  
Anzugsdrehmoment = 7 Nm.

Place floodlight unit onto the mounting plate as displayed in the sketch, align and screw together firmly.

Adjustment of beam direction:  
Undo joint screw (hexagon socket head wrench size 5 mm) and set the desired beam direction.  
Tighten the joint screw.  
Torque = 7 Nm.

Poser le projecteur sur la contre-plaque (voir schéma), ajuster et visser fermement.

Réglage de la direction du faisceau :  
Desserrer la vis de la rotule (vis à six pans creux, taille de clé 5) puis régler la direction du faisceau souhaitée.  
Serrer la vis de la rotule.  
Moment de serrage = 7 Nm.



Verriegelungsstift (Innensechskant SW 2,5) auf der Rückseite im Scheinwerfergehäuse lösen. Abschlussring mit Sicherheitsglas durch Linksdrehung abnehmen.  
 Durch Verdrehen der optischen Linseneinheit lässt sich der Halbstreuwinkel zwischen 15° und 52° verändern.  
 Durch Rechtsdrehung wird der Halbstreuwinkel kleiner, durch Linksdrehung größer.  
 Die beiliegende graue Einstellhilfe dient der vereinfachten Anpassung des gewünschten Halbstreuwinkels (Pos. 1-5), insbesondere für die gleichmäßige Einstellung von Leuchten, die in einer Linie montiert werden.  
 Hierzu die optische Linseneinheit linksherum bis zum Anschlag drehen.  
 Einstellhilfe, wie in der Skizze dargestellt, auf den Zylinderstift setzen und ganz nach unten drücken.  
 Linseneinheit rechtsherum bis zur gewünschten Position drehen (siehe Tabelle).

Loosen the locking pin (hexagon socket SW 2.5) on the back of the floodlight housing. Remove the trim ring along with the safety glass by twisting it anti-clockwise.  
 The half beam angle can be adjusted between 15° and 52° by turning the optical lens unit. Turn clockwise to decrease the half beam angle; anti-clockwise to increase it.  
 The enclosed grey adjustment aid is used for simplified adjustment of the desired half beam angle (pos. 1-5), especially for uniform adjustment of luminaires that are mounted in a line.  
 To do this, turn the optical lens unit counterclockwise as far as it will go. Place the adjustment aid on the cylindrical pin as shown in the sketch and press it all the way down.  
 Turn the lens unit clockwise to the desired position (see table).

Desserrer la goupille de verrouillage (six pans creux SW 2,5) au dos du boîtier du projecteur. Retirer l'anneau de finition avec le verre de sécurité en tournant vers la gauche.  
 Une rotation du module lentille optique permet de modifier l'angle de diffusion à demi-intensité de 15° à 52°.  
 Une rotation vers la droite réduit l'angle de diffusion à demi-intensité, une rotation dans le sens inverse l'augmente.  
 L'aide au réglage grise (fournie) permet d'adapter plus facilement l'angle de diffusion à demi-intensité souhaité (pos. 1 à 5), en particulier pour le réglage uniforme des luminaires qui sont installés en ligne.  
 Pour ce faire, tourner le module lentille optique vers la gauche jusqu'à la butée.  
 Comme indiqué sur le schéma, placer l'aide au réglage sur la goupille cylindrique et la presser vers le bas.  
 Tourner le module lentille vers la droite jusqu'à la position souhaitée (voir tableau).

Pos.	$\beta$	K3	K4
1	15°	1305 lm	1371 lm
2	18°	1615 lm	1697 lm
3	22°	1838 lm	1923 lm
4	34°	2076 lm	2182 lm
5	52°	2087 lm	2193 lm

Planungsdaten zu den entsprechenden Halbstreuwinkeln stehen auf unserer Website zum Download zur Verfügung.

Planning data for the corresponding half beam angles are available for download on our website.

Les informations nécessaires à l'étude pour les angles de diffusion à demi-intensité peuvent être téléchargées sur notre site internet.

Einstellhilfe aus dem Gehäuse entfernen und aufbewahren.  
Abschlussring mit Glas so auf das Scheinwerfergehäuse aufsetzen, dass die Kerben im Abschlussring und Leuchtgehäuse übereinander liegen.  
Abschlussring rechtsherum bis zum Anschlag aufdrehen. Verriegelungsstift (Innensechskant SW 2,5) auf der Rückseite im Scheinwerfergehäuse einschrauben.

Remove the adjustment aid from the housing and retain.  
Place the trim ring with glass on the floodlight housing so that the notches in the trim ring and luminaire housing sit on top of each other.  
Twist on the trim ring clockwise as far as the stop. Screw in the locking pin (hexagon socket wrench SW 2.5) on the back of the floodlight housing.

Retirer l'aide au réglage du boîtier et la conserver.  
Placer l'anneau de finition avec verre sur le boîtier du projecteur de manière à ce que les encoches de l'anneau de finition et du boîtier du luminaire se superposent.  
Fixer l'anneau de finition en le tournant vers la droite jusqu'à la butée. Visser la goupille de verrouillage (hexagonale SW 2,5) au dos du boîtier du luminaire.

#### Leuchtmittel

Modul-Anschlussleistung 25,7 W  
Leuchten-Anschlussleistung 28,5 W  
Bemessungstemperatur  $t_a = 25\text{ °C}$   
Umgebungstemperatur  $t_{a\text{ max}} = 35\text{ °C}$

#### Lamp

Module connected wattage 25.7 W  
Luminaire connected wattage 28.5 W  
Rated temperature  $t_a = 25\text{ °C}$   
Ambient temperature  $t_{a\text{ max}} = 35\text{ °C}$

#### Lampe

Puissance raccordée du module 25,7 W  
Puissance raccordée du luminaire 28,5 W  
Température de référence  $t_a = 25\text{ °C}$   
Température d'ambiance  $t_{a\text{ max}} = 35\text{ °C}$

#### 85 143 K3

Modul-Bezeichnung LED-1145/930  
Farbtemperatur 3000 K  
Farbwiedergabeindex CRI >90  
Modul-Lichtstrom 3140 lm  
Leuchten-Lichtstrom 2087 lm  
Leuchten-Lichtausbeute 73,2 lm/W

#### 85 143 K3

Module designation LED-1145/930  
Colour temperature 3000 K  
Colour rendering index CRI >90  
Module luminous flux 3140 lm  
Luminaire luminous flux 2087 lm  
Luminaire luminous efficiency 73,2 lm/W

#### 85 143 K3

Désignation du module LED-1145/930  
Température de couleur 3000 K  
Indice de rendu des couleurs CRI >90  
Flux lumineux du module 3140 lm  
Flux lumineux du luminaire 2087 lm  
Rendement lum. du luminaire 73,2 lm/W

#### 85 143 K4

Modul-Bezeichnung LED-1145/940  
Farbtemperatur 4000 K  
Farbwiedergabeindex CRI >90  
Modul-Lichtstrom 3300 lm  
Leuchten-Lichtstrom 2193 lm  
Leuchten-Lichtausbeute 76,9 lm/W

#### 85 143 K4

Module designation LED-1145/940  
Colour temperature 4000 K  
Colour rendering index CRI >90  
Module luminous flux 3300 lm  
Luminaire luminous flux 2193 lm  
Luminaire luminous efficiency 76,9 lm/W

#### 85 143 K4

Désignation du module LED-1145/940  
Température de couleur 4000 K  
Indice de rendu des couleurs CRI >90  
Flux lumineux du module 3300 lm  
Flux lumineux du luminaire 2193 lm  
Rendement lum. du luminaire 76,9 lm/W

#### Bitte beachten Sie:

Den im Leuchtgehäuse befindlichen Trockenmittelbeutel nicht entfernen.  
Er dient zur Aufnahme von Restfeuchtigkeit.

#### Please note:

Do not remove the desiccant bag from the luminaire housing.  
It is needed to remove residual moisture.

#### Attention :

Ne pas retirer le sachet de dessiccant présent dans l'armature du luminaire.  
Il sert à absorber l'humidité résiduelle.

#### Austausch des LED-Moduls

Die Bezeichnung des LED-Moduls ist auf der Unterseite des jeweiligen LED-Moduls vermerkt.  
BEGA Ersatzmodule entsprechen in Lichtfarbe und Lichtleistung den ursprünglich verbauten Modulen. Der Austausch kann mit handelsüblichem Werkzeug durch qualifizierte Personen erfolgen.  
Anlage spannungsfrei schalten.  
Scheinwerfer öffnen:  
Verriegelungsstift (Innensechskant SW 2,5) auf der Rückseite im Leuchtgehäuse lösen.  
Abschlussring mit Sicherheitsglas und Reflektor durch Linksdrehung abnehmen.  
LED-Modul austauschen.  
Bitte beachten Sie die Montageanleitung des LED-Moduls.  
Dichtungen der Leuchte überprüfen, ggf. ersetzen.  
Ein defektes Glas muss ersetzt werden.  
Abschlussring mit Glas und Reflektor so auf das Scheinwerfergehäuse aufsetzen, dass die Kerben im Abschlussring und Leuchtgehäuse übereinander liegen.  
Abschlussring rechtsherum bis zum Anschlag aufdrehen. Verriegelungsstift einschrauben.

#### Replacing the LED module

The designation of the LED module is noted on the underside of the specific LED module.  
The light colour and light output of BEGA replacement modules correspond to those of the modules originally fitted. The module can be replaced by qualified persons using standard tools.  
Disconnect the system.  
Open the floodlight:  
Undo locking pin (hexagon socket head wrench size 2.5 mm) on the back side of the floodlight housing.  
Remove the trim ring along with the safety glass and reflector by twisting it counter-clockwise.  
Replace LED module.  
Please follow the installation instructions for the LED module.  
Inspect and, if necessary, replace the luminaire gaskets.  
Defective glass must be replaced.  
Place trim ring with glass and reflector on the floodlight housing in such a way that the notches in the trim ring and floodlight housing align on top to each other.  
Twist on the trim ring clockwise as far as the stop. Tighten locking pin.

#### Remplacement du module LED

La désignation du module LED est inscrite sur le dessous de chaque module LED.  
Les modules de rechange BEGA correspondent aux modules d'origine en termes de couleur de lumière et de flux lumineux. Le module LED peut être remplacé par une personne qualifiée à l'aide d'outils disponibles dans le commerce.  
Travailler hors tension.  
Ouvrir le projecteur :  
Desserrer la tige de verrouillage (vis à six pans creux SW 2,5) en arrière dans le boîtier du luminaire.  
Retirer l'anneau de finition avec le verre de sécurité et le réflecteur en tournant vers la gauche.  
Remplacer l'élément LED.  
Respecter la fiche d'utilisation du module LED.  
Vérifier et remplacer les joints du luminaire le cas échéant.  
Un verre endommagé doit être remplacé.  
Placer l'anneau de finition avec le verre et le réflecteur sur le corps du projecteur en veillant que les encoches de l'anneau et le boîtier du luminaire se superposent.  
Fixer l'anneau de finition en tournant vers la droite jusqu'à la butée.  
Serrer la tige de verrouillage.

#### Ergänzungsteile

**71 290** Optischer Filter bandförmig  
**71 332** Blende  
**71 337** Zylinderblende

#### Accessories

**71 290** Optical filter flat beam  
**71 332** Shield  
**71 337** Cylindrical shield

#### Accessoires

**71 290** Filtre optique elliptique  
**71 332** Visière  
**71 337** Visière cylindrique

Zu den Ergänzungsteilen gibt es eine gesonderte Gebrauchsanweisung.

For the accessories a separate instructions for use can be provided upon request.

Une fiche d'utilisation pour ces accessoires est disponible.

#### Ersatzteile

Abschlussring grafit mit Glas 25 000 279  
Abschlussring silber mit Glas 25 000 280  
LED-Netzteil DEV-0353/700  
LED-Modul 3000 K LED-1145/930  
LED-Modul 4000 K LED-1145/940  
Bauteil Linse 75 004 802  
Dichtung Gehäuse 83 000 521  
Dichtung Montagedose 83 001 839  
Dichtung Abschlussring 83 002 222

#### Spare

Trim ring graphite with glass 25 000 279  
Trim ring silver with glass 25 000 280  
LED power supply unit DEV-0353/700  
LED module 3000 K LED-1145/930  
LED module 4000 K LED-1145/940  
Lens unit 75 004 802  
Gasket housing 83 000 521  
Gasket mounting box 83 001 839  
Gasket Abschlussring 83 002 222

#### Pièces de rechange

Anneau de finition graphite avec verre 25 000 279  
Anneau de finition argent avec verre 25 000 280  
Bloc d'alimentation LED DEV-0353/700  
Module LED 3000 K LED-1145/930  
Module LED 4000 K LED-1145/940  
Composant de lentille 75 004 802  
Joint du boîtier 83 000 521  
Joint boîte de montage 83 001 839  
Joint Abschlussring 83 002 222