

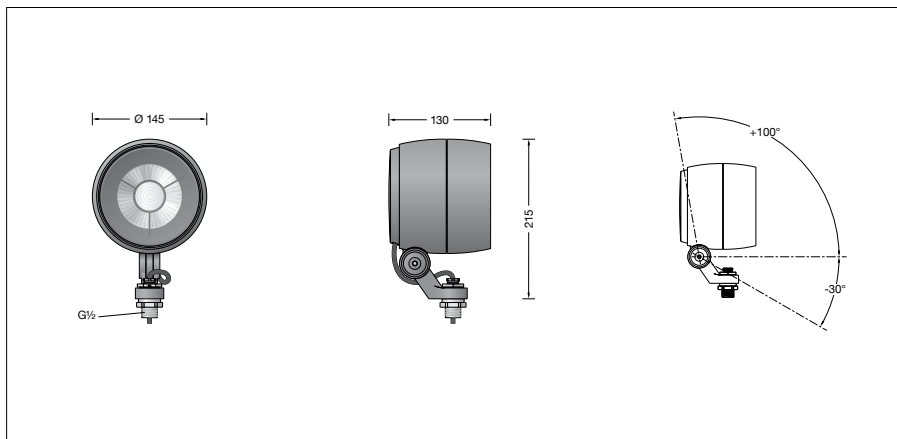
BEGA**85 150**

Leistungsscheinwerfer



Projekt · Referenznummer

Datum

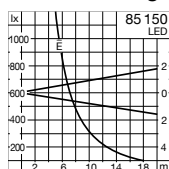


Produktdatenblatt

Produktbeschreibung

Leuchte besteht aus Aluminiumguss, Aluminium und Edelstahl
 Beschichtungstechnologie BEGA Unidure®
 Farbe Grafit oder Silber
 Sicherheitsglas mattiert
 Silikondichtung
 Reflektoroberfläche Reinstaluminium
 BEGA Hybrid Optics®
 Drehbereich des Scheinwerfers 350°
 Schwenkbereich -30°/+100°
 Befestigungsbügel mit Anschlussgewinde G½
 Gewindelänge: 14 mm
 Anschlussleitung X05BQ-F 5 G 1 mm²
 Leitungslänge 1 m
 BEGA Ultimate Driver®
 Erfüllt Flicker-Anforderungen gemäß IEEE 1789, DIN IEC/TR 63158, DIN IEC/TR 61547-1
 LED-Netzteil
 220-240 V ~ 0/50-60 Hz
 DC 176-264 V
 DALI-steuerbar
 Anzahl der DALI-Adressen: 1
 Zwischen Netz- und Steuerleitungen ist eine Basisisolierung vorhanden
 BEGA Thermal Control®
 Temporäre thermische Regulierung der Leuchtenleistung zum Schutz temperatur-empfindlicher Bauteile, ohne die Leuchte abzuschalten
 Schutzklasse I
 Schutzart IP 65
 Staubdicht und Schutz gegen Strahlwasser
 Schlagfestigkeit IK07
 Schutz gegen mechanische Schläge < 2 Joule
 – Sicherheitszeichen
 CE – Konformitätszeichen
 Windangriffsfläche: 0,021 m²
 Gewicht: 2,1 kg
 Dieses Produkt enthält Lichtquellen der Energieeffizienzklasse(n) F

Lichtverteilung



Anwendung

Leistungsscheinwerfer mit Anschlussgewinde G½.
 Der Scheinwerfer kann bauseits mit jedem Innengewinde G½ nach ISO 228 oder mit BEGA Ergänzungsteilen verschraubt werden.
 Für eine Vielzahl von Beleuchtungsaufgaben im Innen- und Außenbereich.

Leuchtmittel

Modul-Anschlussleistung	25,7 W
Leuchten-Anschlussleistung	28,5 W
Bemessungstemperatur	$t_a = 25\text{ °C}$
Umgebungstemperatur	$t_{a,max} = 30\text{ °C}$

85 150 K3

Modul-Bezeichnung	LED-1145/930
Farbtemperatur	3000 K
Farbwiedergabeindex	CRI > 90
Modul-Lichtstrom	3140 lm
Leuchten-Lichtstrom	1613 lm
Leuchten-Lichtausbeute	56,6 lm/W

85 150 K4

Modul-Bezeichnung	LED-1145/940
Farbtemperatur	4000 K
Farbwiedergabeindex	CRI > 90
Modul-Lichtstrom	3300 lm
Leuchten-Lichtstrom	1695 lm
Leuchten-Lichtausbeute	59,5 lm/W

Lebensdauer · Umgebungstemperatur

Bemessungstemperatur $t_a = 25\text{ °C}$	
LED-Netzteil:	> 50.000 h
LED-Modul:	110.000 h (L80 B50)
Umgebungstemperatur max. $t_a = 30\text{ °C}$ (100 %)	
LED-Netzteil:	50.000 h
LED-Modul:	98.000 h (L80 B50) 100.000 h (L70 B50)

Umgebungstemperatur max. $t_a = 50\text{ °C}$ (82 %)

LED-Netzteil:	50.000 h
LED-Modul:	> 50.000 h (L70 B50)

BEGA Thermal Control® schützt temperaturempfindliche Leuchtenbauteile, indem es die Nennleistung bei hoher Temperatur vorübergehend reduziert.

Lichttechnik

Fokussierte Lichtstärkeverteilung mit minimalem Streulichtanteil.
 Halbstreuwinkel 10°
 Für spezielle Beleuchtungsaufgaben kann durch einen optischen Filter der symmetrische Lichtkegel in eine bandförmige Lichtstärkeverteilung geändert werden.
 Leuchtendaten für das Lichttechnische Berechnungsprogramm DIALux für Außenbeleuchtung, Straßenbeleuchtung und Innenbeleuchtung, sowie Leuchtendaten im EULUMDAT und im IES-Format finden Sie auf der BEGA Website www.bega.com.

Einschaltstrom

Einschaltstrom: 5 A / 100 µs
 Maximale Anzahl Leuchten dieser Bauart je Leitungsschutzschalter:
 B 10 A: 56 Leuchten
 B 16 A: 90 Leuchten
 C 10 A: 56 Leuchten
 C 16 A: 90 Leuchten

BEGA Hybrid Optics®

Vollständige Lichtkontrolle dank optimaler Refraktion und Reflektion bietet BEGA Hybrid Optics®, Präzise berechnete Reflektoren mit einer Oberfläche aus Reinstaluminium sowie Linsen aus z.B. ultra-klaarem Silikon oder Glas erfassen nahezu jeden Lichtstrahl der LED-Module. Im Zusammenspiel der Linsen- und der Reflektortechnik wird die maximale Anwendungseffizienz erreicht.

Ergänzungsteile

71 290 Optischer Filter bandförmig
71 332 Blende
71 337 Zylinderblende
70 214 Muffe für Mast ϕ 48 mm
70 248 Muffe für Mast ϕ 60 mm
70 245 Montagedose
70 252 Allgemeiner Befestiger
70 280 Rohrschelle G½
70 283 Schraubklemme
70 379 Traverse G½
70 889 Spanngurt

Zu den Ergänzungsteilen gibt es eine gesonderte Gebrauchsanweisung.

Bestellnummer 85 150

LED-Farbtemperatur wahlweise 3000 K
oder 4000 K

3000 K – Bestellnummer + **K3**

4000 K – Bestellnummer + **K4**

Farbe wahlweise Grafit oder Silber

Grafit – Bestellnummer

Silber – Bestellnummer + **A**